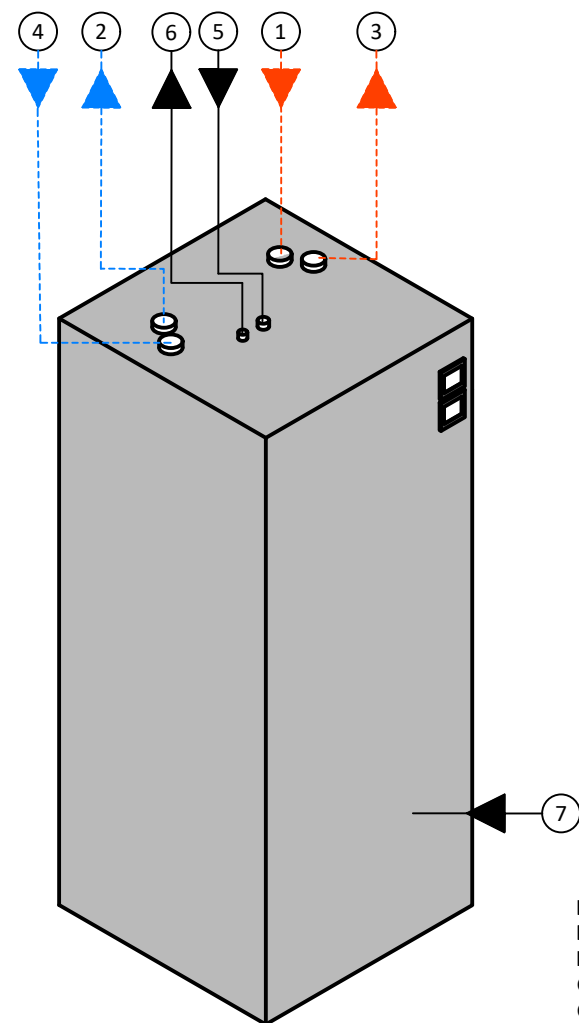


1. WT-V300

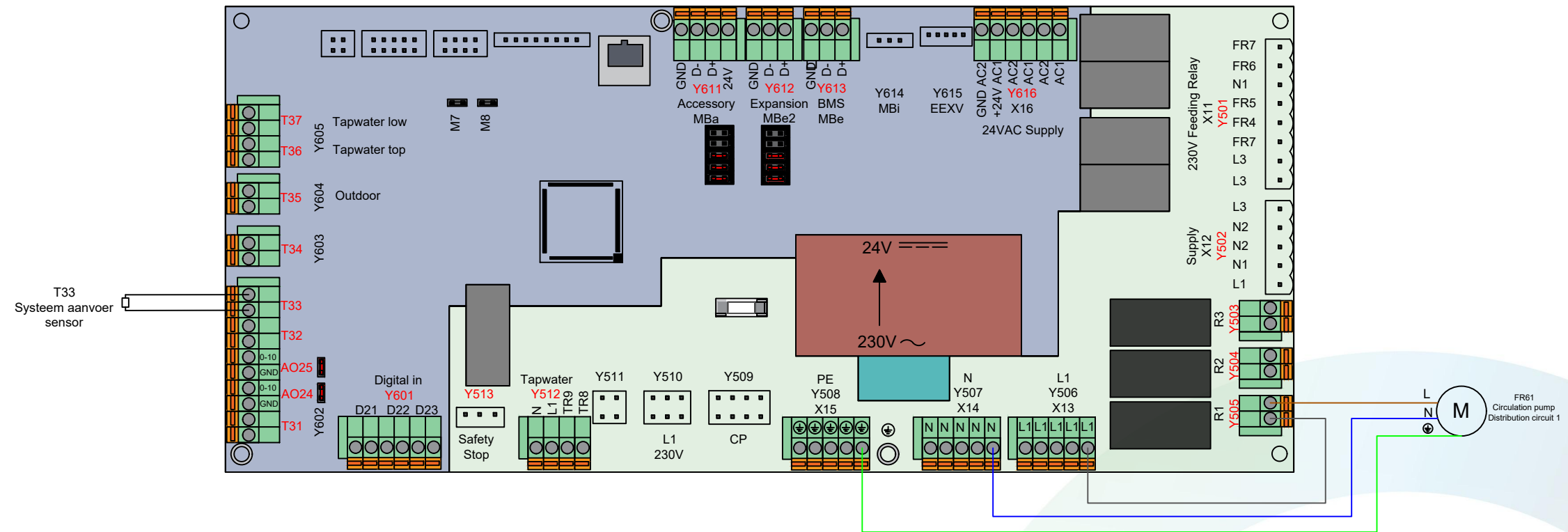
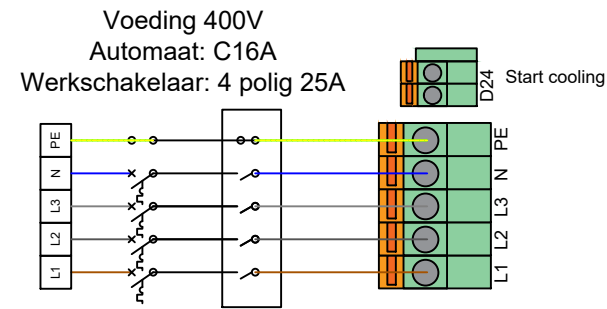
- ① CV aanvoer buffer 1.1/4"
- ② CV retour buffer 1.1/4"
- ③ CV aanvoer gebouw 1.1/4"
- ④ CV retour gebouw 1.1/4"
- ⑤ Sensor $\frac{3}{4}$ "
- ⑥ Ontluchtings punt 1"
- ⑦ Vul/aftap punt $\frac{1}{2}$ "



L: 635 mm
B: 600 mm
H: 1564 mm
Gewicht leeg: 91 kg
Gewicht vol: 384 kg



1. BM kaart - Atlas

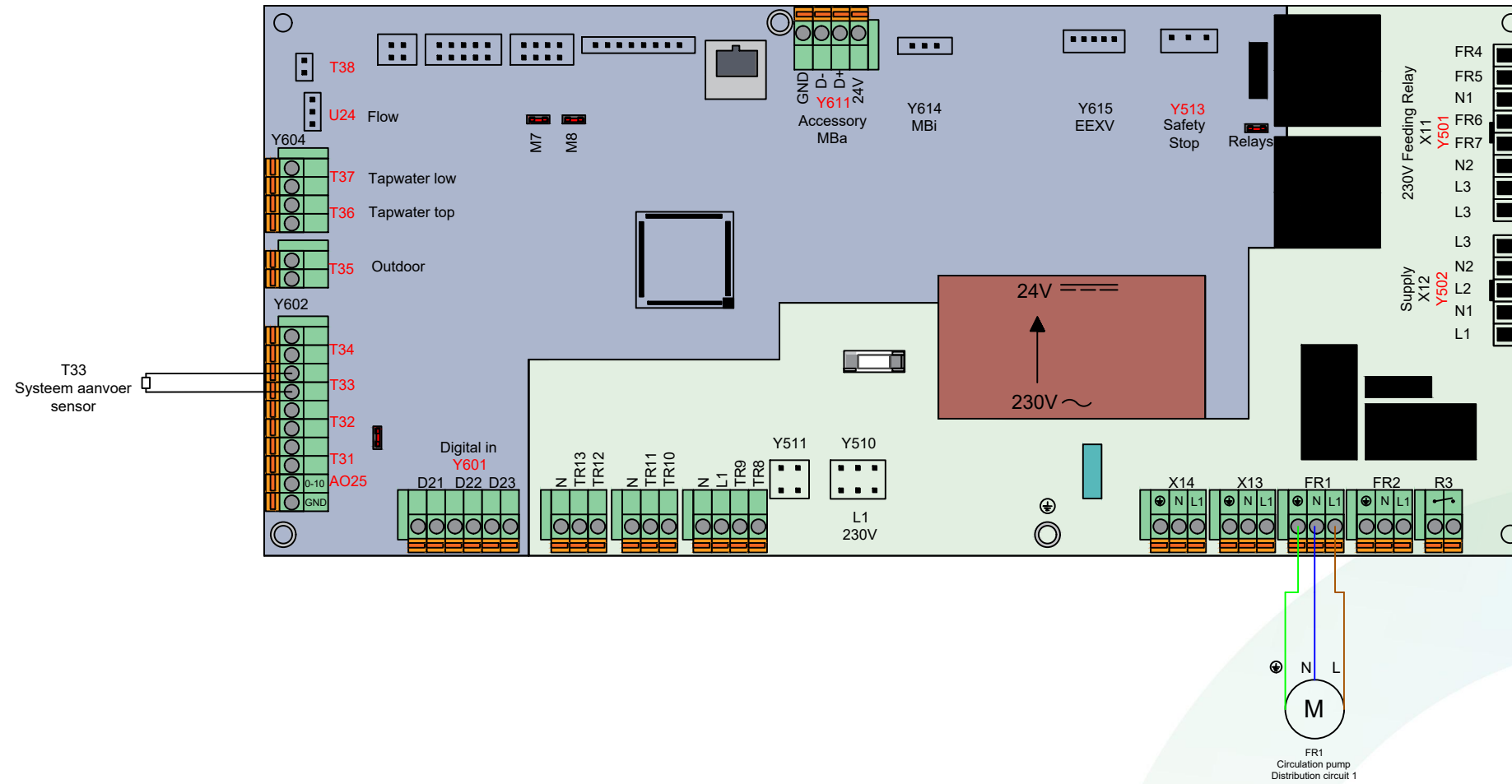


ELEKTRISCHE AANSLUIT GEGEVENS

Aanvoer sensor:
 Circulatiepomp:

2x0,75 mm²
 3x1 mm²

1. BM kaart - Calibra RXT

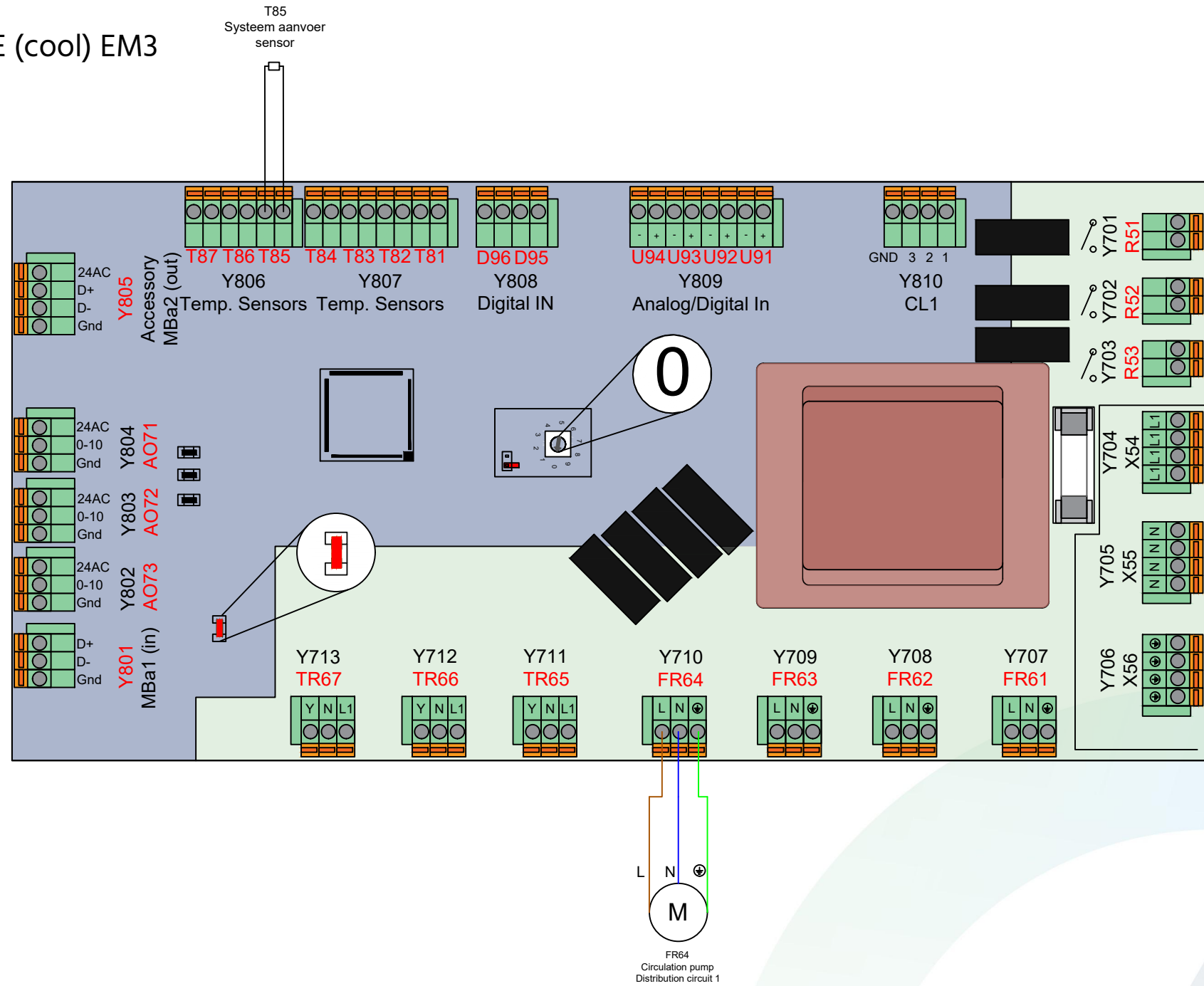


ELEKTRISCHE AANSLUIT GEGEVENS

Aanvoer sensor:
Circulatiepomp:

2x0,75 mm²
3x1 mm²

1. BM kaart - Calibra E (cool) EM3



ELEKTRISCHE AANSLUIT GEGEVENS

Aanvoer sensor:
Circulatiepomp:

2x0,75 mm²
3x1 mm²