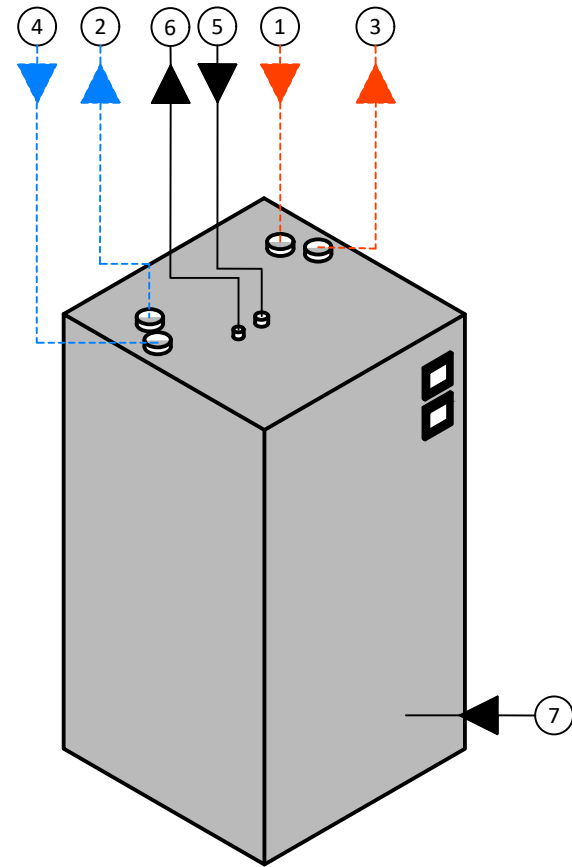


## 1. WT-V200

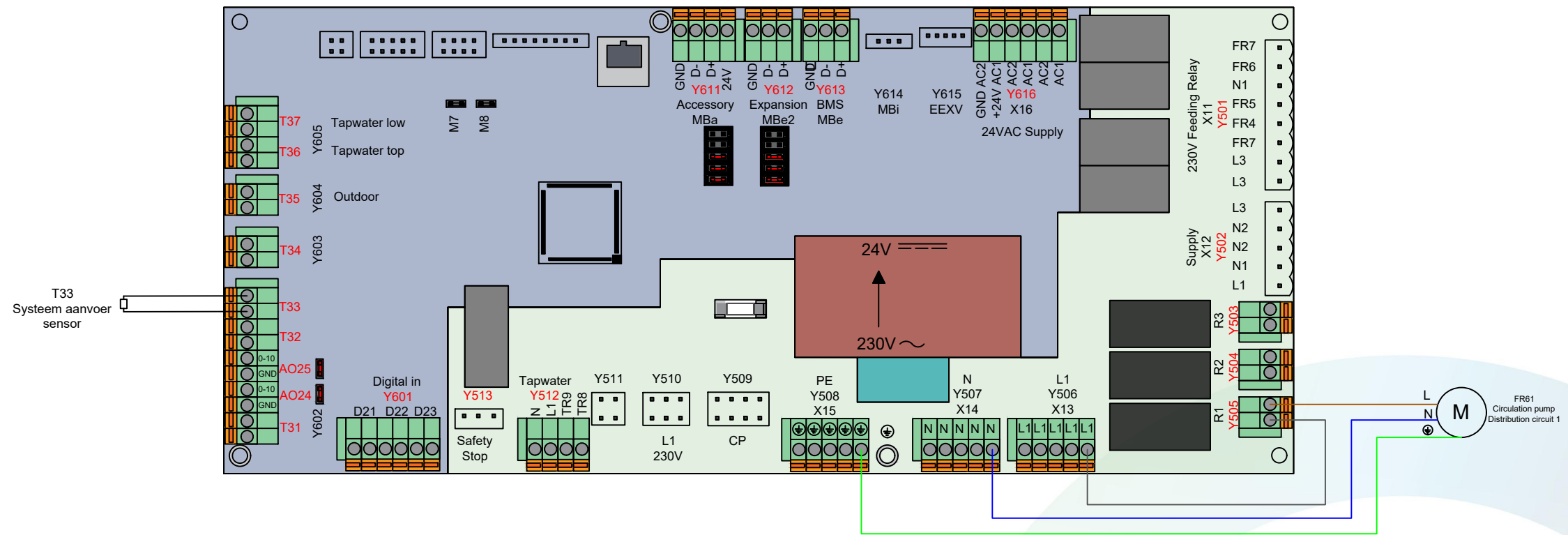
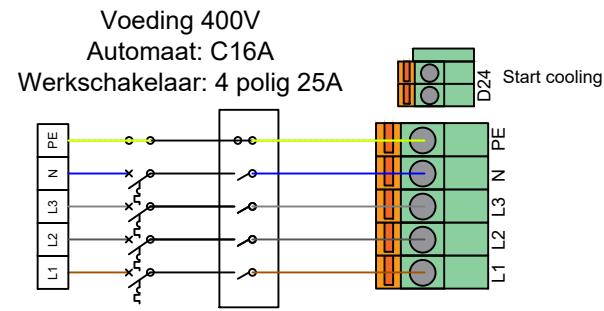
- ① CV aanvoer buffer 1"
- ② CV retour buffer 1"
- ③ CV aanvoer gebouw 1"
- ④ CV retour gebouw 1"
- ⑤ Sensor  $\varnothing 9\text{mm}$
- ⑥ Ontluchttings punt 1"
- ⑦ Vul/aftap punt  $\frac{1}{2}$ "



L: 601 mm  
B: 600 mm  
H: 1153 mm  
Gewicht leeg: 68 kg  
Gewicht vol: 272 kg



1. BM kaart - Atlas

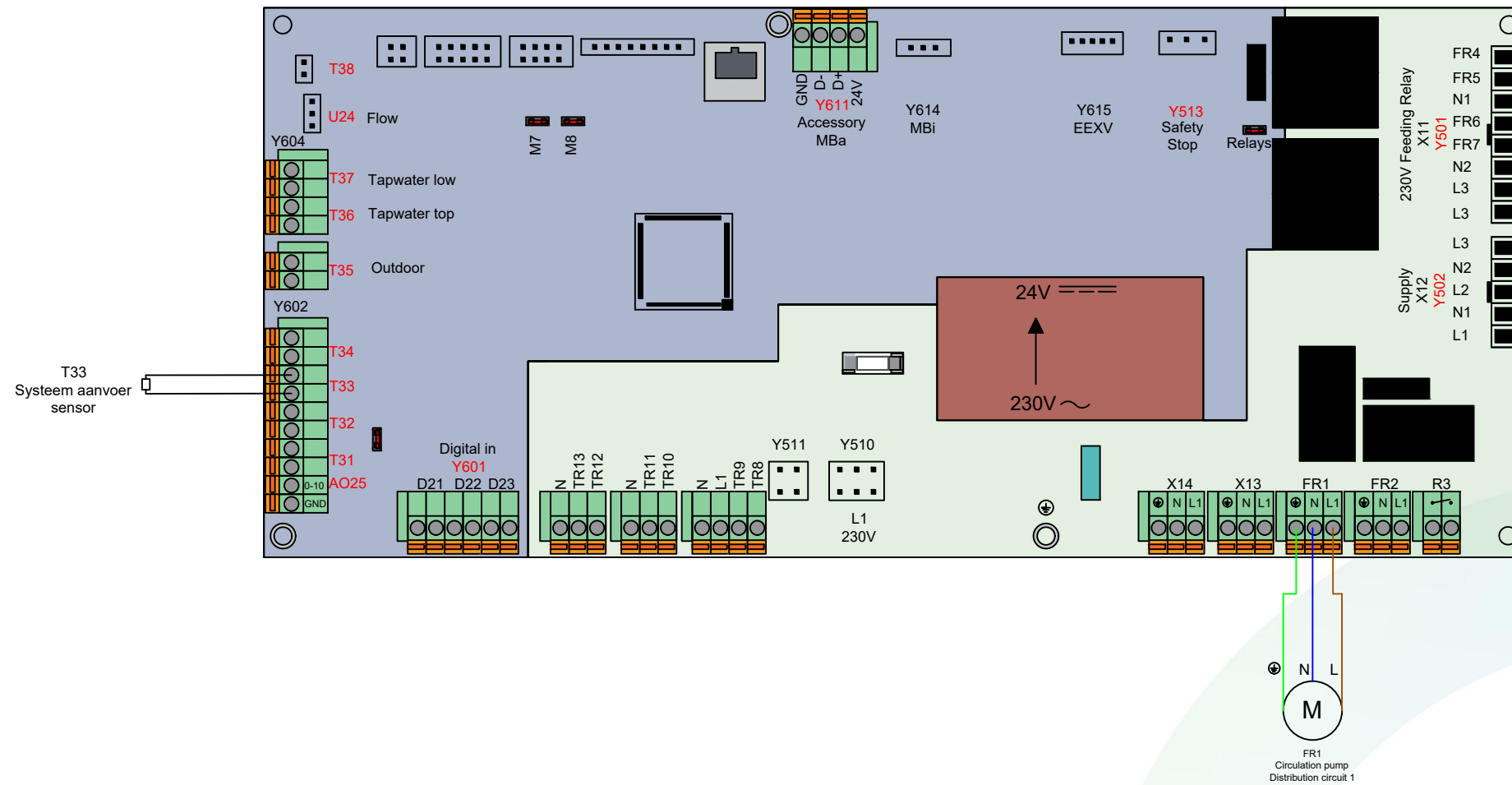


**ELEKTRISCHE AANSLUIT GEGEVENS**

Aanvoer sensor:  
 Circulatiepomp:

2x0,75 mm<sup>2</sup>  
 3x1 mm<sup>2</sup>

1. BM kaart - Calibra RXT

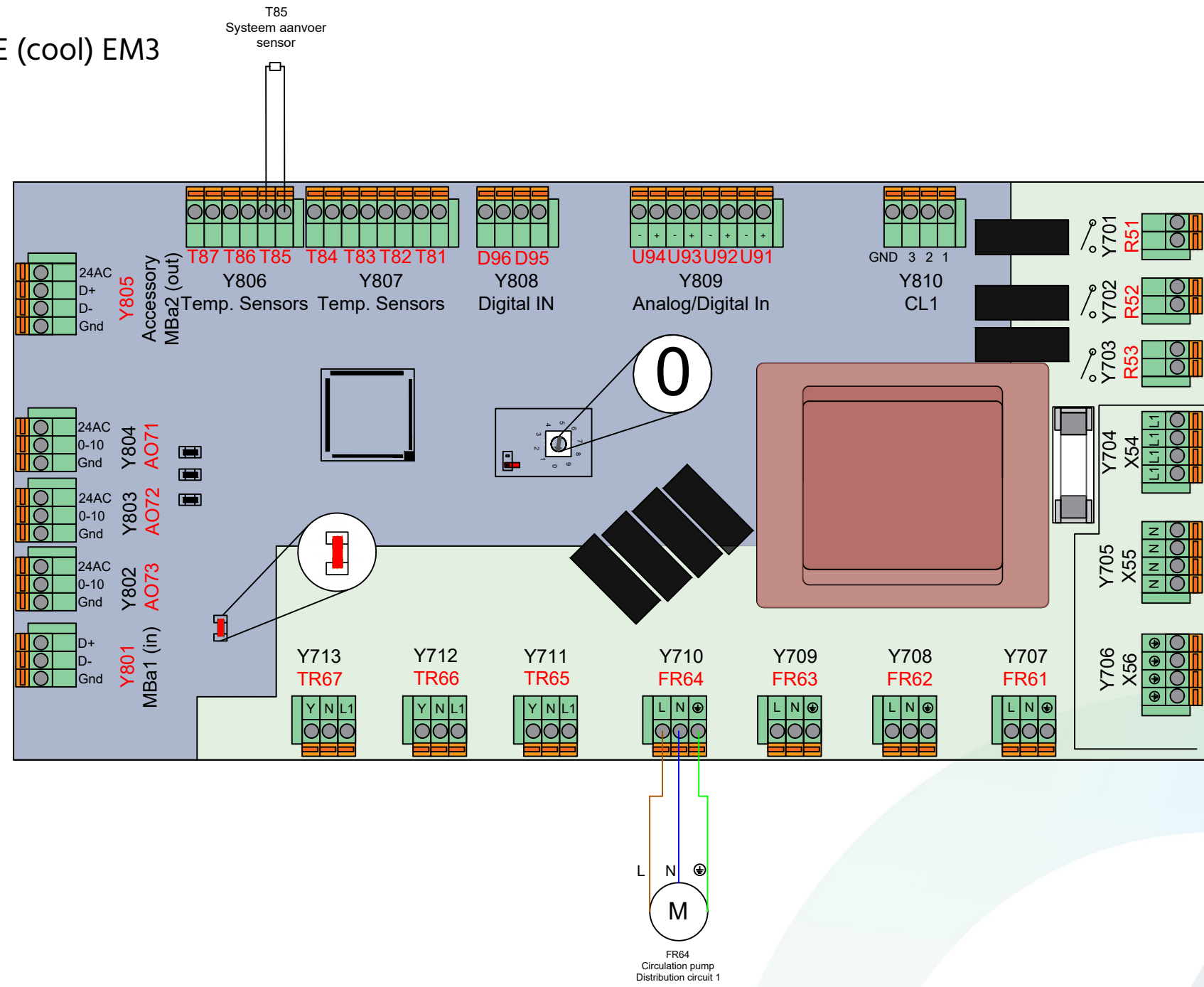


**ELEKTRISCHE AANSLUIT GEGEVENS**

Aanvoer sensor:  
Circulatiepomp:

2x0,75 mm<sup>2</sup>  
3x1 mm<sup>2</sup>

1. BM kaart - Calibra E (cool) EM3



**ELEKTRISCHE AANSLUIT GEGEVENS**

Aanvoer sensor:  
Circulatiepomp:

2x0,75 mm<sup>2</sup>  
3x1 mm<sup>2</sup>