

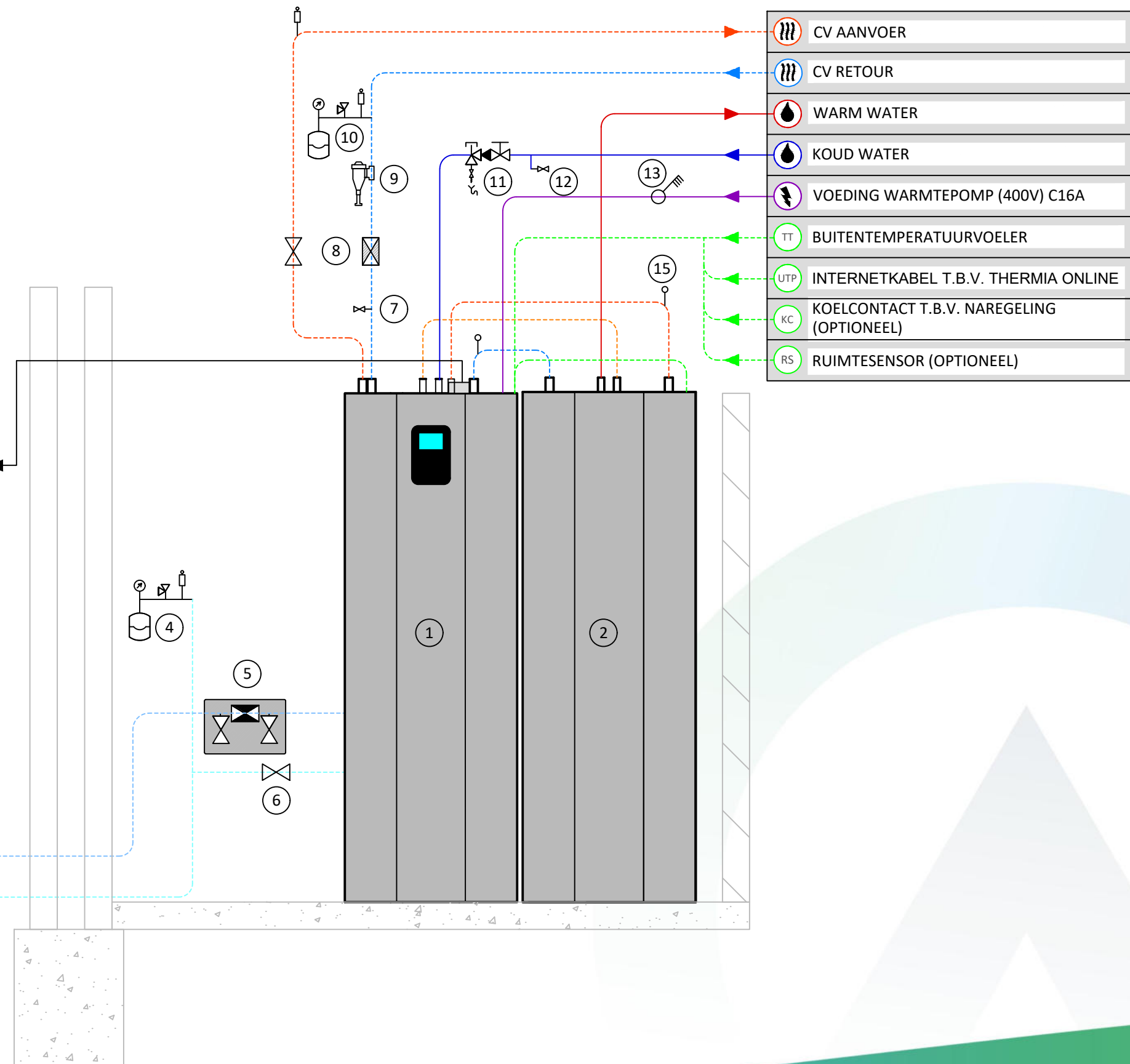
Aansluitschema's

Dit pakket gaat uit van de volgende opstelling

- Calibra RXT
- MBH



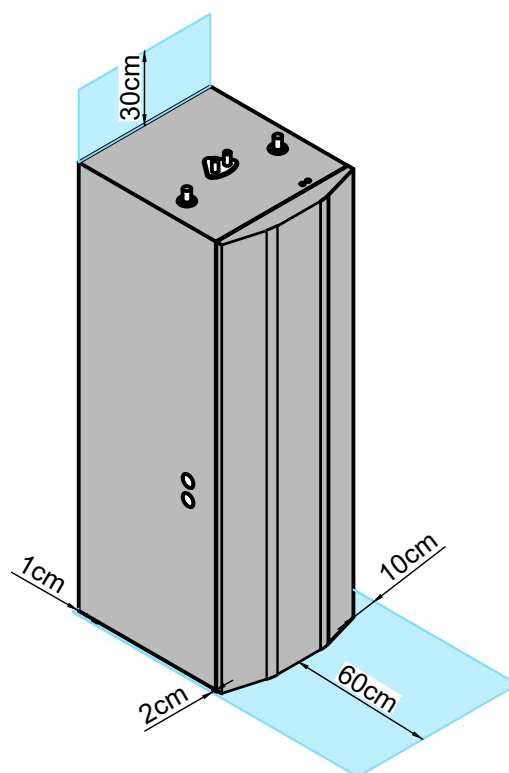
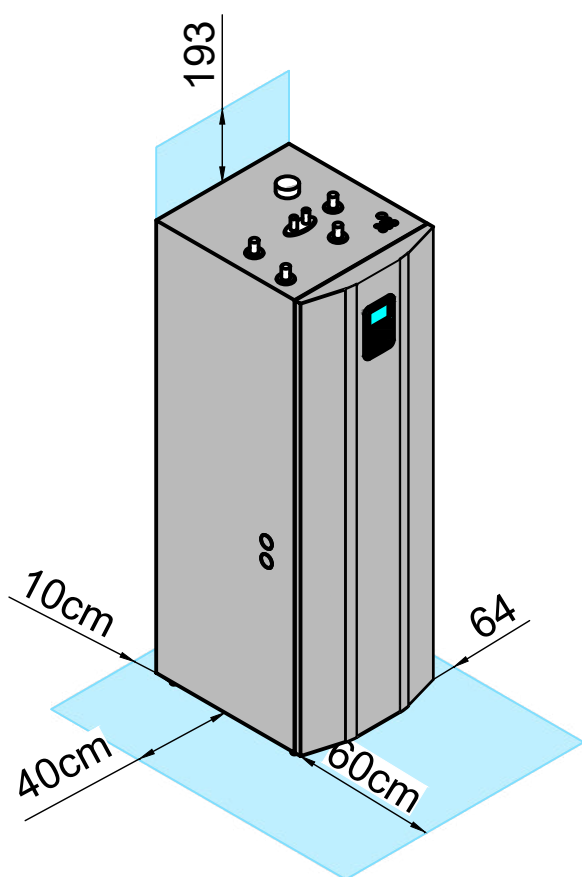
1 Calibra/Atlas (Eco)	14 Ontluchting
2 MBH 300	15 Ontluchting*2
3 Koelmodule	
4 Expansievoorziening bronzijdig voorzien van veiligheidsgroep.	
5 Inspoelset met ingebouwd filter*1	
6 Kogelafsluiter	
7 Vulpunt	
8 Kogelafsluiter met ingebouwd filter*1	
9 Magneetfilter	
10 Expansievoorziening CV-zijdig voorzien van veiligheidsgroep.	
11 Inlaatcombinatie	
12 Vulkraan	*1 Standaard meegeleverd in installatiekit
13 Werkschakelaar	*2 Standaard meegeleverd in MBH connector kit



KOUEMIDDEL VENTILATIE

Brine aanvoer warmtepomp

Brine retour bron



AANDACHTSPUNTEN VOOR HET ONTWERP EN INSTALLATIE

PLAATSEN VAN CALIBRA RXT BRINE/WATER

Belangrijke veiligheidsinformatie: Dit toestel bevat R290 A3-koudemiddel – propaan, licht ontvlambaar. De warmtepomp is voorzien van een lekdetector en ventilatiesysteem. Na installatie moet het toestel altijd aangesloten blijven op de netvoeding (behalve tijdens onderhoud). In de installatieruimte mogen geen ontstekingsbronnen aanwezig zijn (open vuur, werkende elektrische kachels, hete oppervlakken >370 °C, halogeenlampen bij lekdetectie, etc.).

Opstelling en ruimte-eisen

Plaats een wisselschakelaar 25 A, 4-polig op minstens 1 meter afstand van de Calibra RXT (ivm het ontvlambare koudemiddel R290/propaan), maar wel binnen handbereik voor noodgevallen.

De Calibra RXT dient opgesteld te worden op een ondergrond met voldoende draagkracht (gewicht ca. 340 kg of zie typeplaatje voor exact gewicht).

Ventilatorkanaal: Moet uitkomen in de buitenomgeving, minstens 1 m boven de grond en op minstens 1 m afstand van de buitensensor, andere elektrische apparatuur, ontstekingsbronnen en open vuur.

Brine-aansluitingen

De brine aanvoer- en retourleidingen (7 en 8) kunnen naar keuze links, rechts of boven op de Calibra RXT worden aangesloten (alternatieven 1, 2 of 3 – zie handleiding sectie 7). Deze instructie gaat qua maatvoering uit van een linker aansluiting. Zorg voor juiste isolatie en vorstbeveiliging van het brinecircuit. Installeer altijd een vuilzeef op de retourleiding zo dicht mogelijk bij de warmtepomp.

Verwarmings- en warmwateraansluitingen

Gebruik hittebestendige en corrosiebestendige materialen (bijv. koper) voor koud- en warmwaterleidingen en overloopleidingen van veiligheidskleppen. Overloopleidingen moeten open afwateren in een vorstvrije omgeving en zichtbaar stromend water tonen.

Veiligheidskleppen en ontluchting

GEEN automatische ontluchtingskleppen gebruiken – alleen handbediende kleppen zijn toegestaan.

Waterkwaliteit

Volg VDI 2035: Installeer altijd filters (vuilzeef, magnetiefilter indien nodig) en voorkom verontreiniging met chemicaliën/olie. Bij hard water: overweeg onthardingsfilter. Warmwatertank geschikt tot 250 mg/l chloor (Europese drinkwaterrichtlijn).

VOORBEREIDING VOOR INBEDRIJFNAME

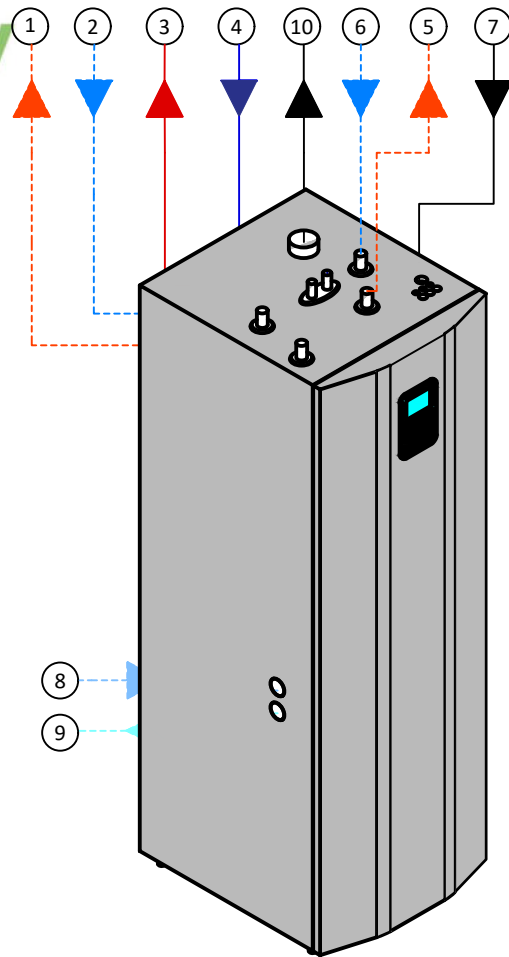
De warmtepomp is zeer gevoelig voor lucht in het systeem. Volg deze procedure zorgvuldig om lucht te verwijderen en het systeem te vullen/ontluchten:

Brinecircuit vullen en ontluchten:

Vul het brinecircuit langzaam en ontlucht zorgvuldig via de handbediende ontlueters. Zorg dat externe brinepomp (indien aanwezig) correct draait en ontlucht.

Boiler en verwarmingssysteem vullen en ontluchten:

Vul het verwarmingssysteem en de boiler. Ontlucht de interne circulatiepomp via de ontlueter boven de pomp. Ontlucht het spiraal/de boiler via de handbediende ontlueter bovenop de Calibra RXT (appendage 11 of vergelijkbaar). Ontlucht de volledige cv-installatie (verdelers, radiatoren, vloerverwarming) via aanwezige handbediende ontlueters.



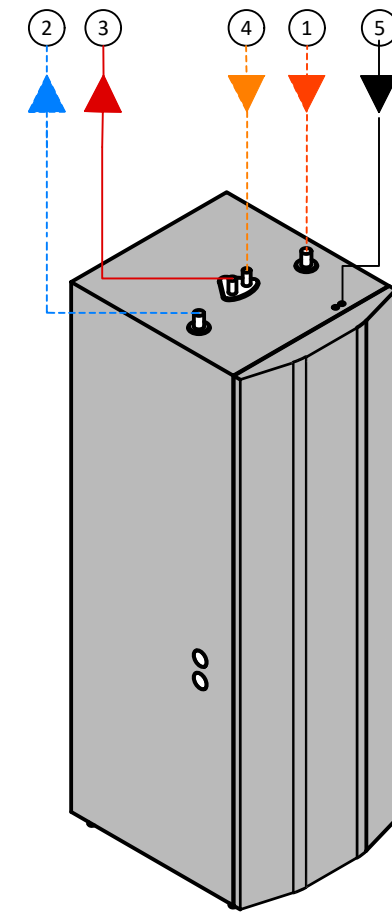
1. Calibra RXT

- ① CV aanvoer ø28mm
- ② CV retour ø28mm
- ③ Lauw water ø22mm
- ④ Koudwater ø22mm
- ⑤ Aanvoer spiraal ø28mm
- ⑥ Retour spiraal ø28mm
- ⑦ Elektra doorvoeren
- ⑧ Brine aanvoer ø28mm
- ⑨ Brine retour ø28mm
- ⑩ Ventilatie afvoer ø100mm

L: 598 mm
 B: 703 mm
 H: 1864 mm
 Gewicht leeg: 157 kg
 Gewicht gevuld: 347 kg

3. MBH 300

- ① Aanvoer tapwater ø28mm
- ② Retour tapwater ø28mm
- ③ Lauw water ø22mm
- ④ Warmwater ø22mm
- ⑤ Elektra doorvoeren

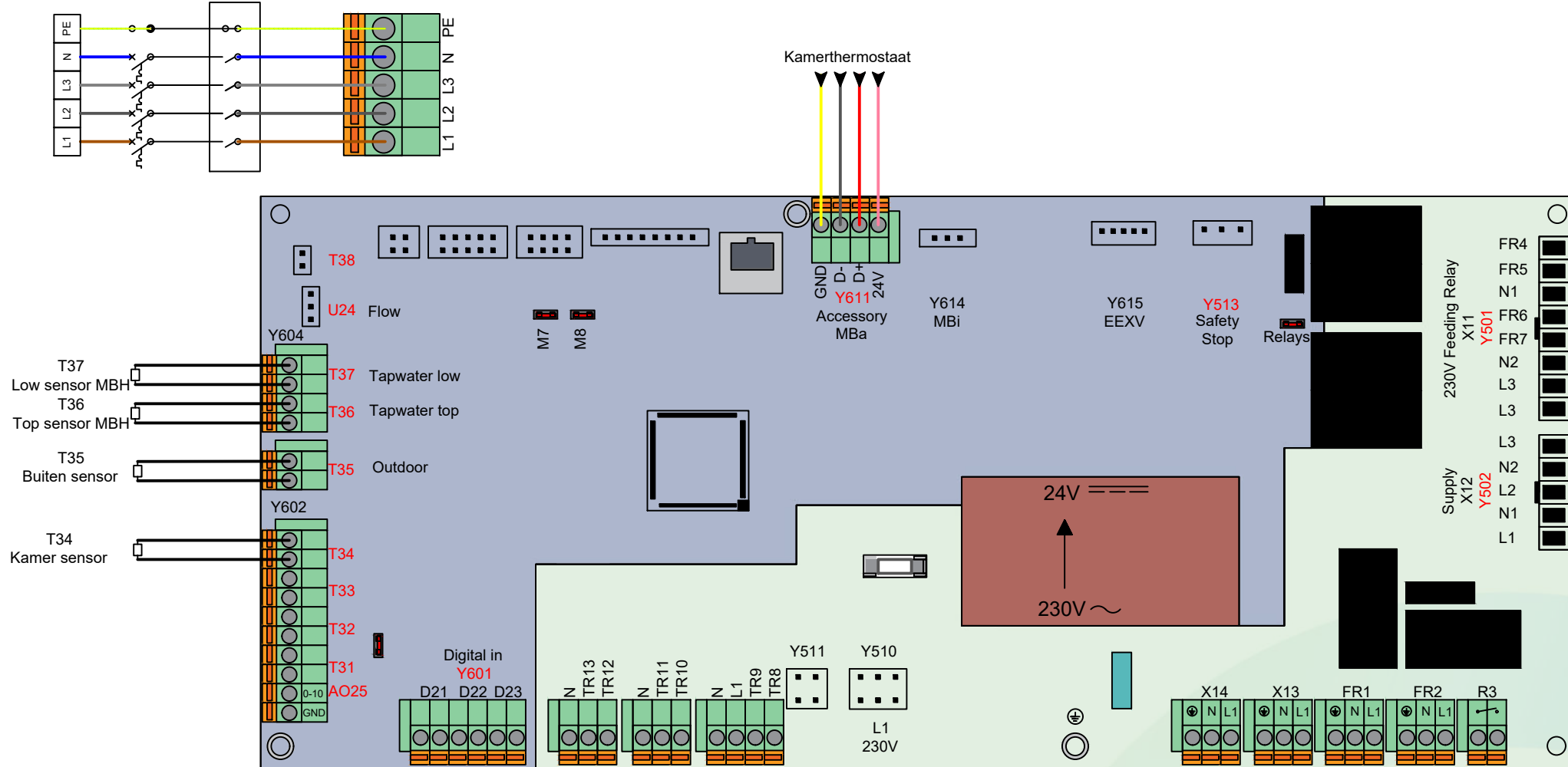


L: 598 mm
 B: 703 mm
 H: 1864 mm
 Gewicht leeg: 105 kg
 Gewicht gevuld: 410 kg



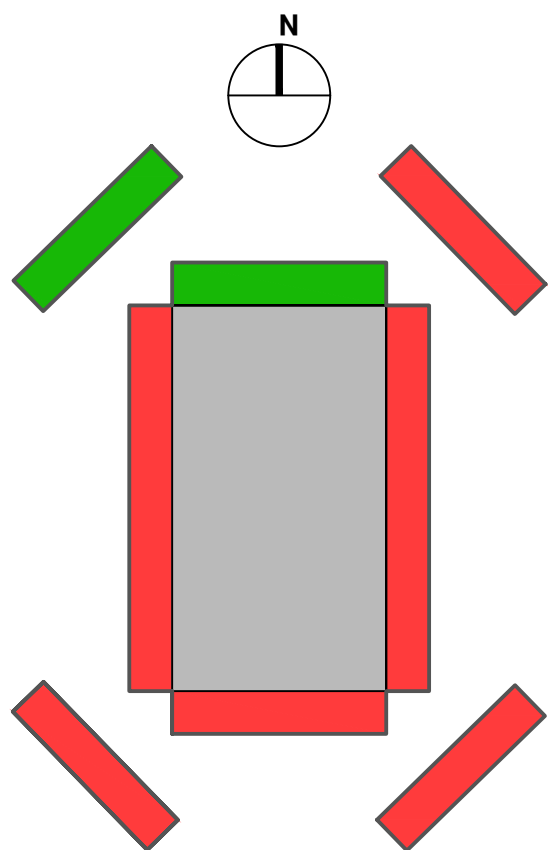
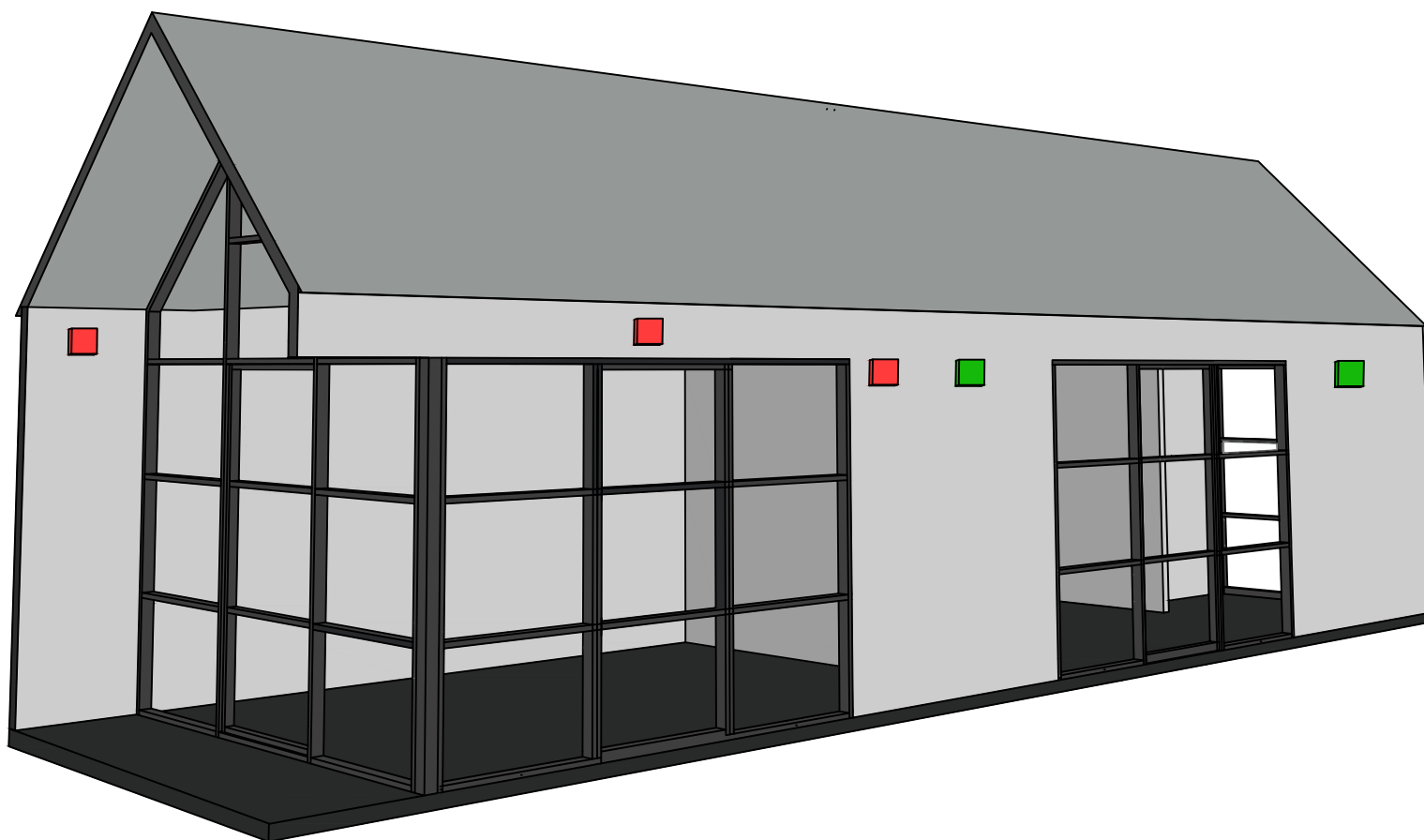
1. Calibra RXT BM

Voeding 400V
Automaat: C16A
Werkschakelaar: 4 polig 25A



ELEKTRISCHE AANSLUIT GEGEVENS

Voeding:	5x2,5 mm ²
Kamer sensor:	4x0,8 mm ²
Kamer thermostaat:	2x2x0,2 mm ² afgeschermde twisted pair kabel
Werkschakelaar:	Werkschakelaar plaatsen binnen 1m van de machine



PLAATSEN VAN DE BUITENSENSOR

Plaats de buitensensor op de noordgevel. Afwijking naar de noord-west gevel is toegestaan.

Plaats de buitensensor op minimaal 0,5 m van een raam, deur, gevelopening of ventilatieopening.

Plaats de buitensensor bij voorkeur tussen de begane grond en 1e verdieping.

Plaats de buitensensor niet op een wand van reflecterende of warmte absorberende gevelbekleding.

Plaats de buitensensor niet onder een afdak of overstek.

Plaats de buitensensor niet direct onder de daklijn.

Gebruik bij voorkeur een twee-aderige kabel, dikte:

- < 50 meter: 0,75 mm²
- > 50 meter: 1,5 mm²

Bij het aansluiten hoeft geen rekening te worden gehouden met + of - op de aansluitklemmen.