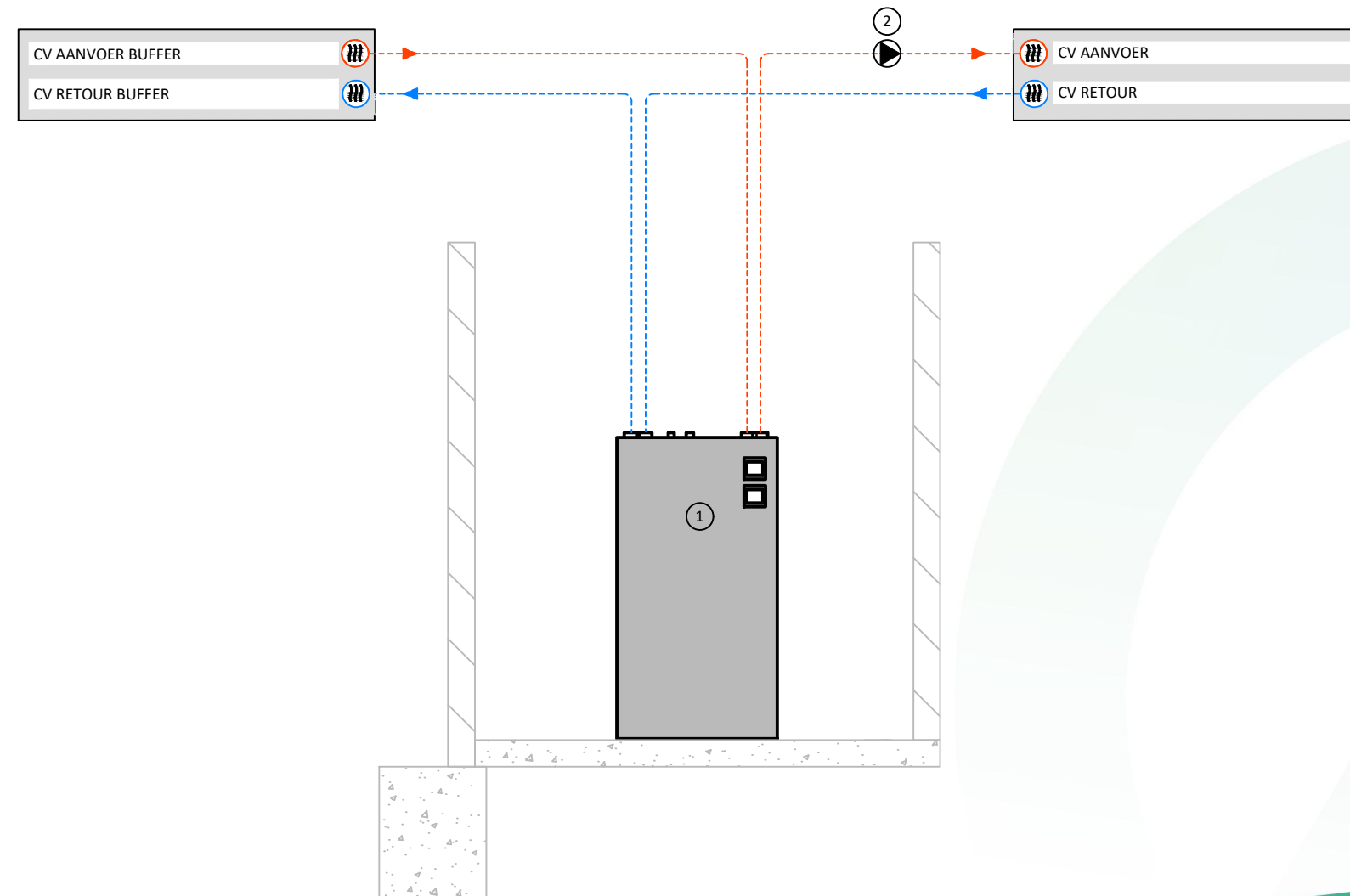
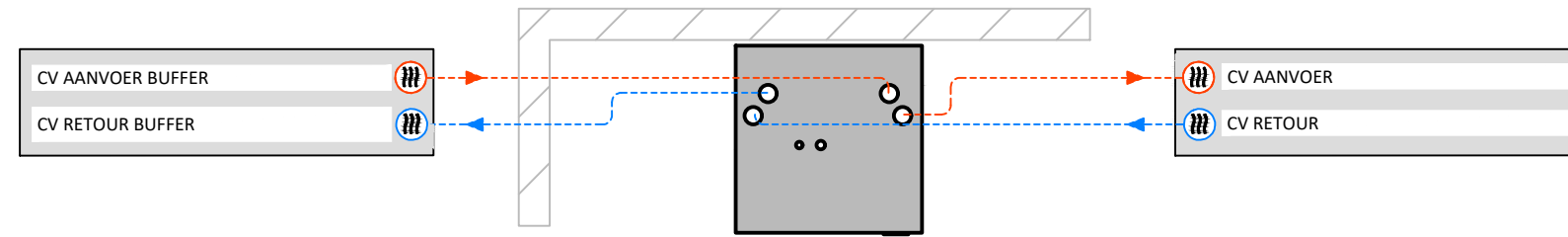
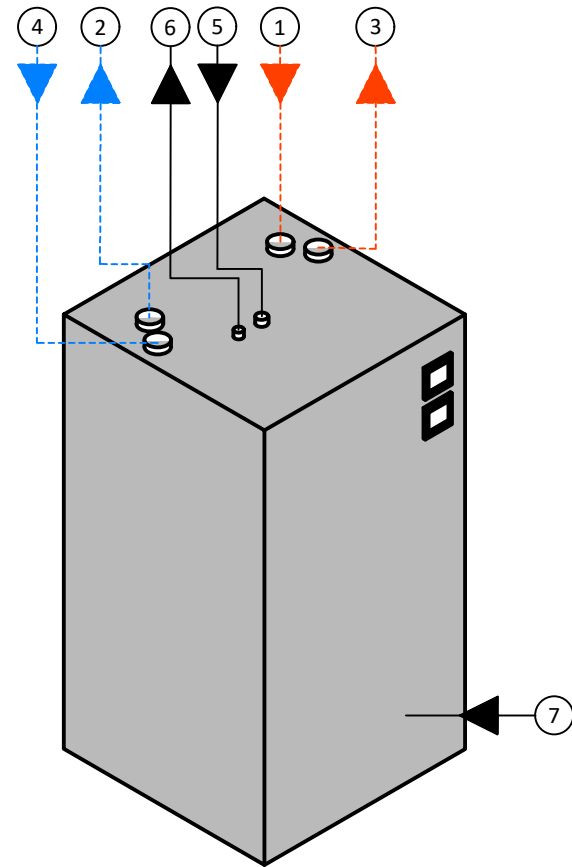


- ① WT-V200
- ② Circulatiepomp 230V



1. WT-V200

- ① CV aanvoer buffer 1"
- ② CV retour buffer 1"
- ③ CV aanvoer gebouw 1"
- ④ CV retour gebouw 1"
- ⑤ Sensor $\varnothing 9\text{mm}$
- ⑥ Ontluchtings punt 1"
- ⑦ Vul/aftap punt $\frac{1}{2}$ "



L: 601 mm
B: 600 mm
H: 1153 mm
Gewicht leeg: 68 kg
Gewicht vol: 272 kg