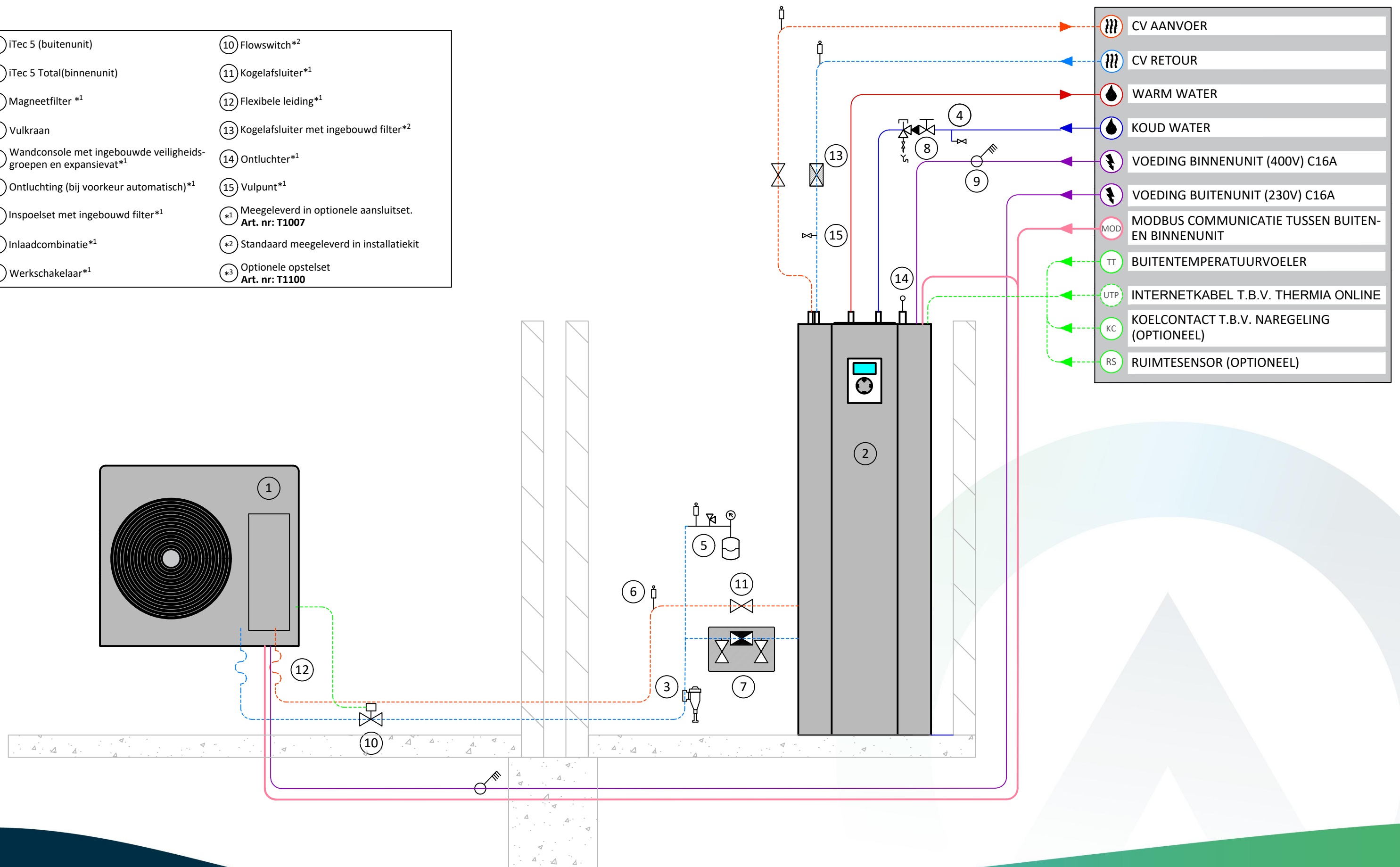
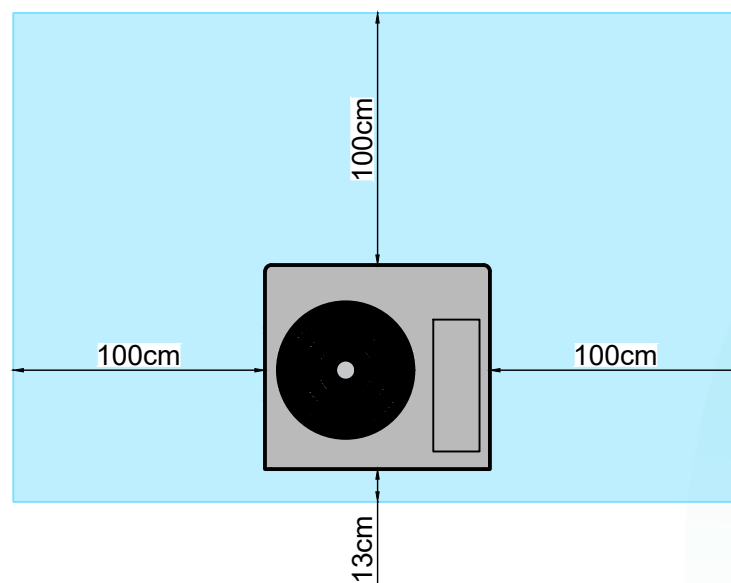
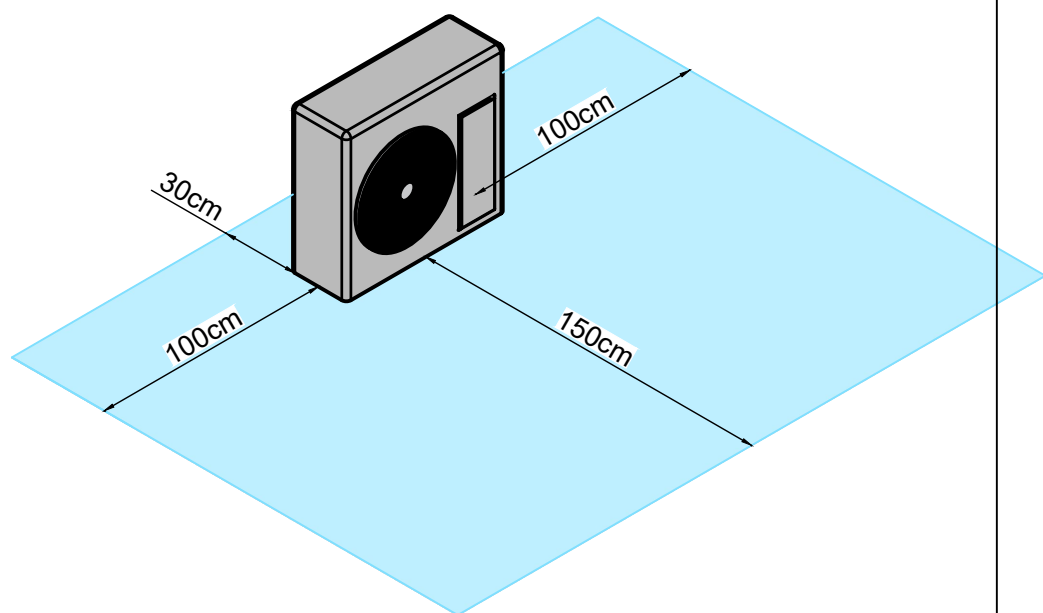
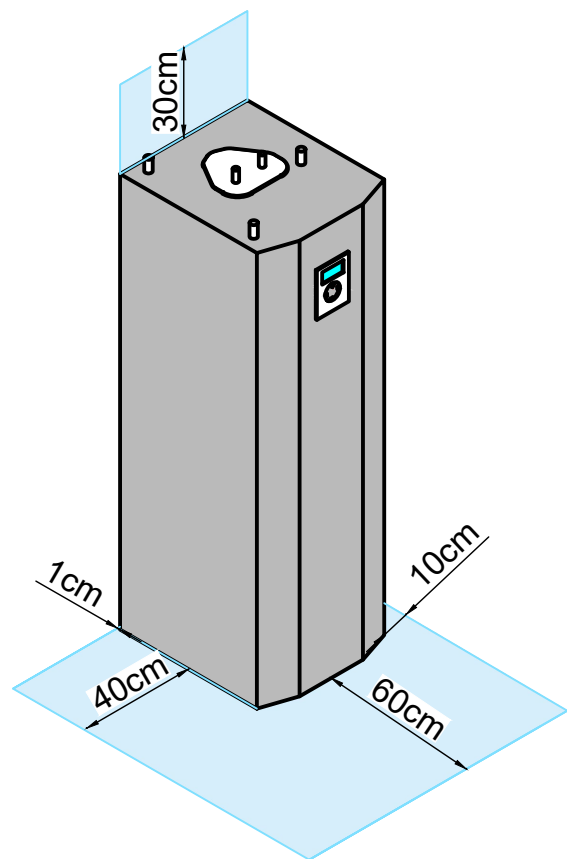


- | | |
|---|--|
| ① iTec 5 (buitenunit) | ⑩ Flowswitch* ² |
| ② iTec 5 Total(binnenunit) | ⑪ Kogelafsluiter* ¹ |
| ③ Magneetfilter * ¹ | ⑫ Flexibele leiding* ¹ |
| ④ Vulkraan | ⑬ Kogelafsluiter met ingebouwd filter* ² |
| ⑤ Wandconsole met ingebouwde veiligheids-
groepen en expansievat* ¹ | ⑭ Ontluchter* ¹ |
| ⑥ Ontluchting (bij voorkeur automatisch)* ¹ | ⑮ Vulpunt* ¹ |
| ⑦ Inspoelset met ingebouwd filter* ¹ | * ¹ Meegeleverd in optionele aansluitset.
Art. nr: T1007 |
| ⑧ Inlaadcombinatie* ¹ | * ² Standaard meegeleverd in installatiekit |
| ⑨ Werkschakelaar* ¹ | * ³ Optionele opstelset
Art. nr: T1100 |





AANDACHTSPUNTEN VOOR HET ONTWERP EN INSTALLATIE

PLAATSEN VAN ITEC BUITENUNIT

De buitenunit dient verhoogd opgesteld te worden op een ondergrond met voldoende draagkracht. Dit kan door middel van een betonnen sokkel of de optioneel bijgeleverde opstelbalk (*3). Een gevulde iTec buitenunit heeft een gewicht van ca. 75kg.

De minimale afstanden altijd aanhouden om zo een onbelemmerde luchtstroom te kunnen waarborgen. Een belemmerde luchtstroom kan resulteren in vermogensverlies, rendementsverlies, geluidshinder of schade aan constructies.

Plaats de iTec buitenunit niet direct bij of onder een opengaand raam of in de buurt van een aanzuigrooster/kanaal van een ventilatie systeem.

De afstand tussen de buitenunit en de binnenunit moet zo klein mogelijk worden gehouden. Dit om temperatuurverlies zo veel mogelijk te beperken. De maximale leidinglengte tussen de iTec buitenunit en de iTec Total binnenunit is 20 meter met een diameter van 28mm koper of 32mm kunststof,

Bij de ontdooi cyclus komen er grote hoeveelheden water vrij. De condens afvoer zit aan de onderzijde van de iTec buitenunit. Om het condens water af te voeren kan het worden gefiltreerd in de bodem door middel van een grindbed, infiltratiekrat direct onder iTec buitenunit.

Plaats een werschakelaar 25A, 4-polig binnen handbereik van de iTec buitenunit op maximaal 1 meter afstand.

Voor de werking van de iTec buitenunit is het cruciaal om de flowswitch in de stromingsrichting mee te plaatsen. Let hierbij op de minimale afstand achter de flowswitch 5 x DN maat is. Voor de flowswitch 2 x DN maat.

PLAATSEN VAN DE ITEC TOTAL BINNENUNIT

De iTec Total binnenunit dient opgesteld te worden op een ondergrond met voldoende draagkracht van ca. 330kg.

De leidingen CV aanvoer & retour binnenunit (7 en 8, zie volgende pagina) kunnen naar keuze zowel links of rechts op de iTec Total binnenunit worden aangesloten. Deze instructie gaat qua maatvoering uit van een linker aansluiting.

De opgeven vrije ruimte van 40 cm, links van de iTec Total binnunit kan worden gebruikt voor het plaatsen van appendages 3, 5, 6 en 7.

Plaats een werkschakelaar 25A, 4-polig binnen handbereik van de iTec Total binnenunit op maximaal 1 meter afstand.

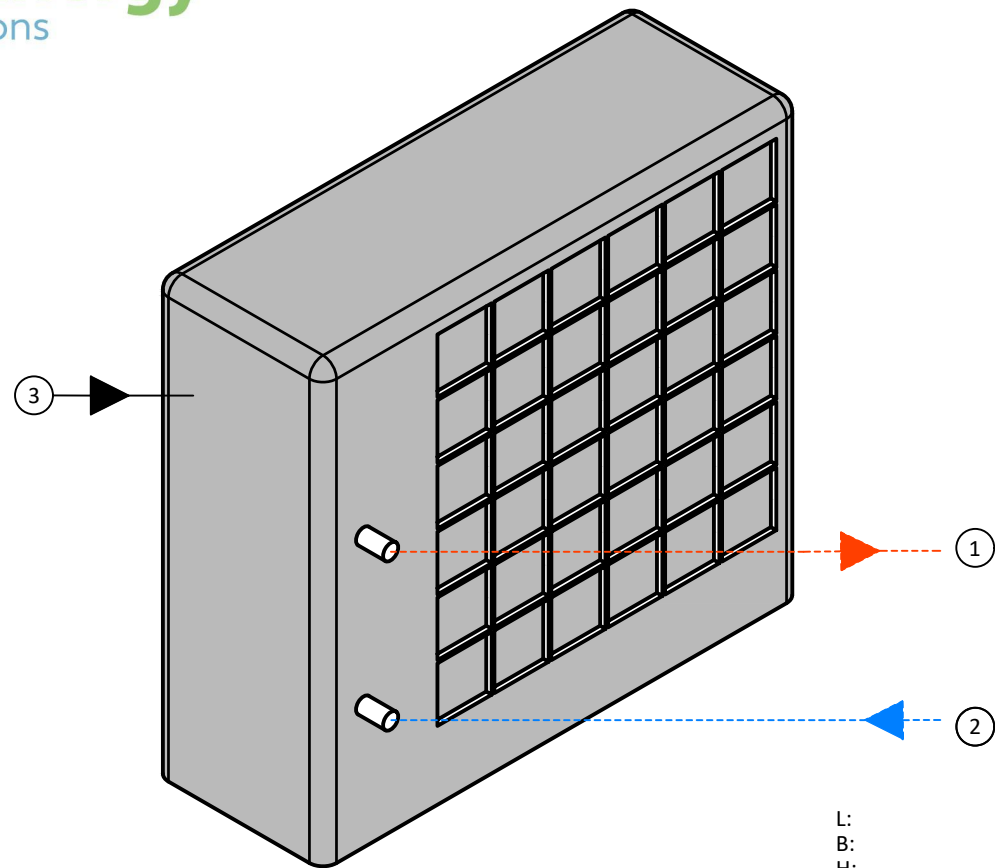
VOORBEREIDING VOOR INBEDRIJFNAME

De warmtepomp is erg gevoelig voor lucht dat aanwezig is in het systeem. Hanteer daarom de volgende procedure om het systeem te vullen:

- Ontlucht het spiraal via de ontlufter boven op de iTec Total binnenunit, zie appendage 13;
- Ontlucht de volledige cv installatie (verdelers, etc.) indien hier handmatige ontlufters aanwezig zijn;
- Spoel via de inspoelset appendage 7 de gehele buiten installatie.

1. Itec 5

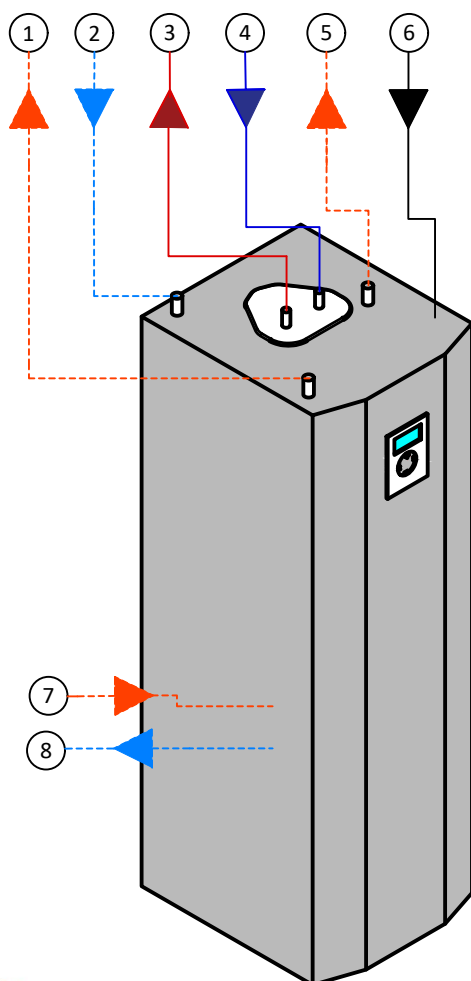
- ① CV aanvoer binnenunit 1"
- ② CV retour binnenunit 1"
- ③ Elektra aansluitingen



L: 364 mm
 B: 880 mm
 H: 798 mm
 Gewicht leeg: 58,5 kg
 Gewicht gevuld: 75 kg

2. Total

- ① CV aanvoer ø28mm
- ② CV retour ø28mm
- ③ Warmwater ø22mm
- ④ Koudwater ø22mm
- ⑤ Ontluchting spiraal ø28mm
- ⑥ Elektra doorvoeren
- ⑦ CV aanvoer binnenunit ø28mm
- ⑧ CV retour binnenunit ø28mm



L: 690 mm
 B: 595 mm
 H: 1845 mm
 Gewicht leeg: 108 kg
 Gewicht gevuld: 330 kg

1. iTec Eco buitenunit

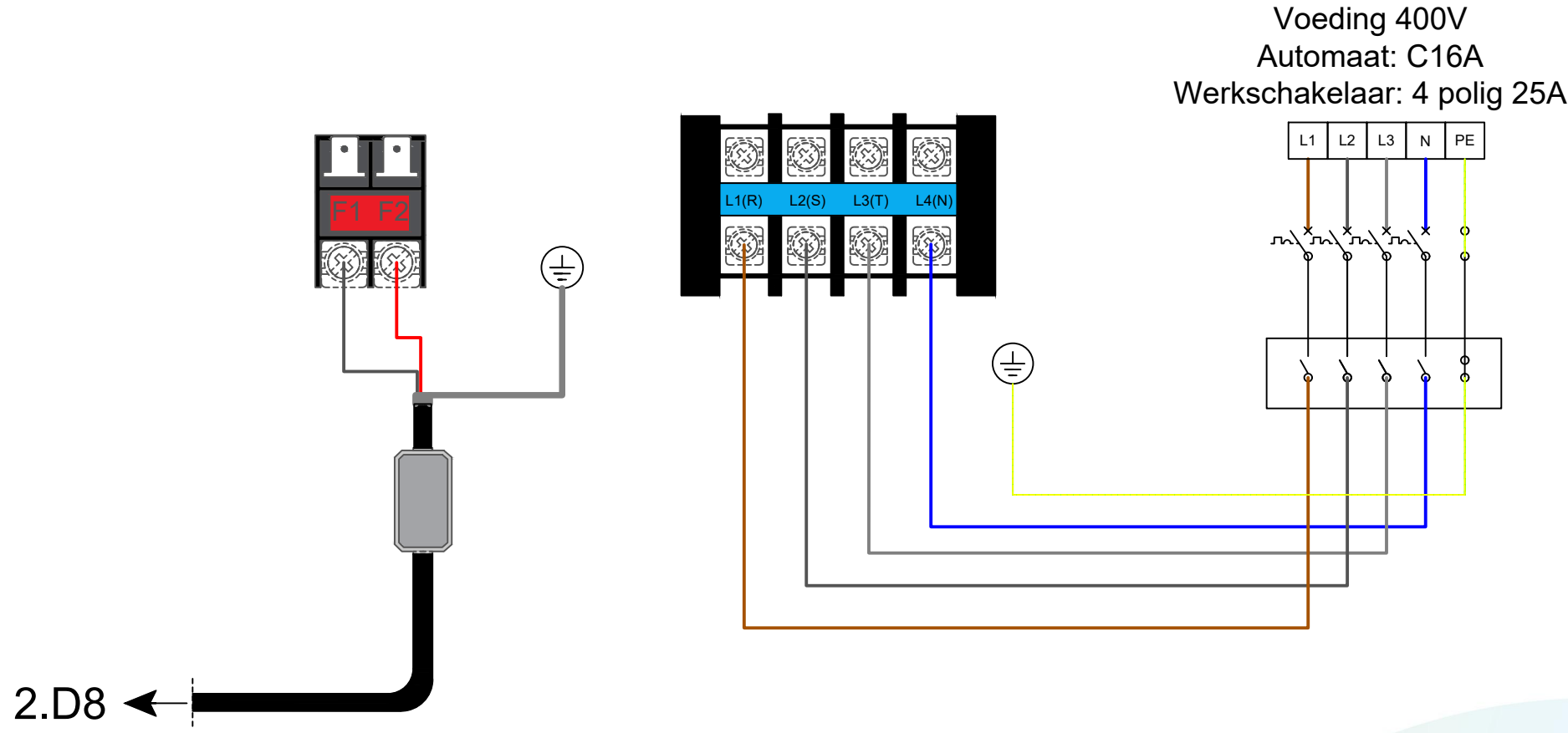
A

B

C

D

F

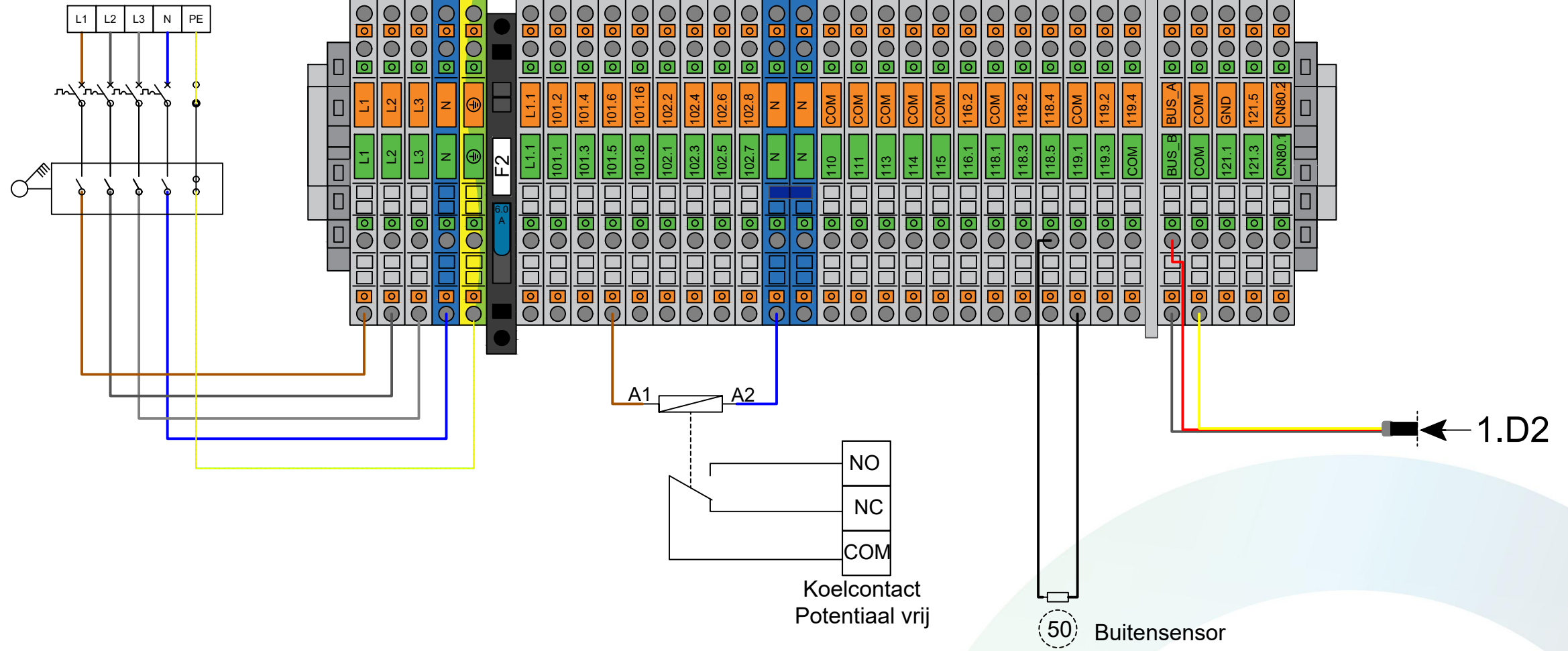


ELEKTRISCHE AANSLUIT GEGEVENS

Voeding iTec Eco 400V buitenunit:	5x2,5 mm ²
Voeding iTec Eco 230V buitenunit:	3x2,5 mm ²
Communicatie kabel tussen binnen en buiten unit:	2x2x0,2 mm ² afgeschermd twisted pair kabel (RS485 modbus)
iTec Eco buitenunit:	Werkschakelaar plaatsen binnen 1m van de machine

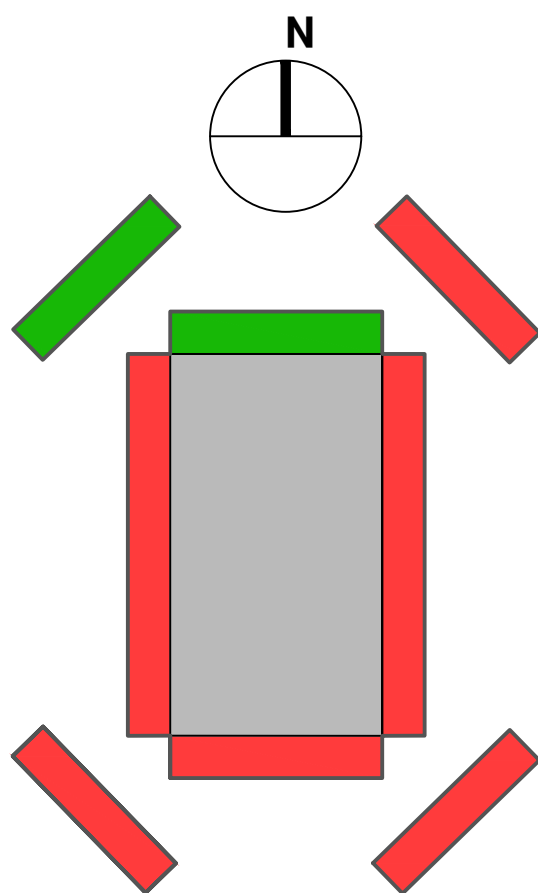
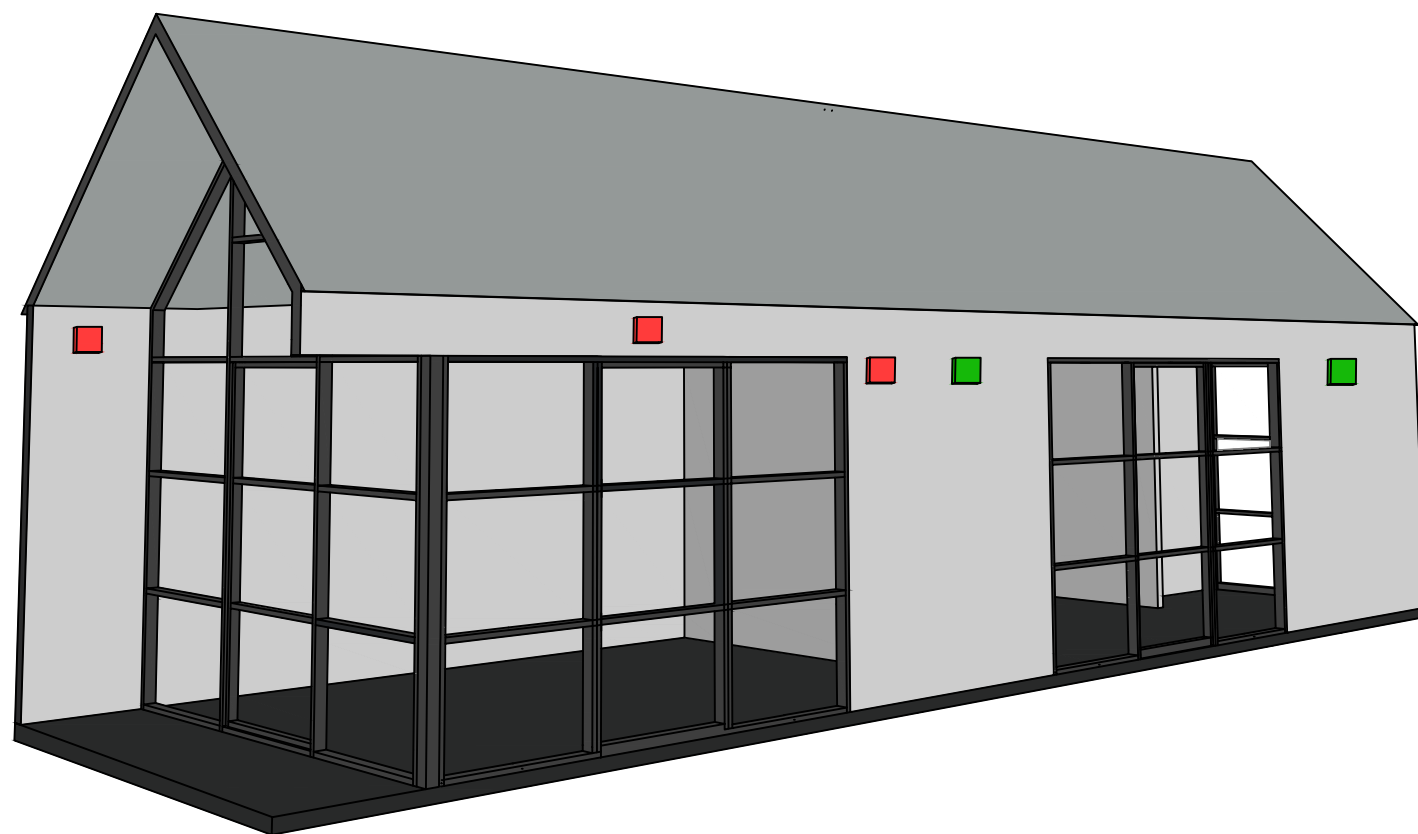
2. iTec Eco Total binnenuit

Voeding 400V
Automaat: C16A
Werkschakelaar: 4 polig 25A



ELEKTRISCHE AANSLUIT GEGEVENS

Voeding iTec Eco Total binnenuit:	5x2,5 mm ²
Communicatie kabel tussen binnen en buiten unit:	2x2x0,2 mm ² afgeschermde twisted pair kabel (RS485 modbus)
Buitensensor:	2x0,75 mm ² (tot 50m)
Kamersensor:	4x0,8 mm ²
iTec Eco Total binnenuit:	Werkschakelaar plaatsen binnen 1m van de machine
Voor gebruik koelcontact:	relais (230V)



PLAATSSEN VAN DE BUITENSENSOR

Plaats de buitensensor op de noordgevel. Afwijking naar de noord-west gevel is toegestaan.

Plaats de buitensensor op minimaal 0,5 m van een raam, deur, gevelopening of ventilatieopening.

Plaats de buitensensor bij voorkeur tussen de begane grond en 1e verdieping.

Plaats de buitensensor niet op een wand van reflecterende of warmte absorberende gevelbekleding.

Plaats de buitensensor niet onder een afdak of overstek.

Plaats de buitensensor niet direct onder de daklijn.

Gebruik bij voorkeur een twee-aderige kabel, dikte:

- < 50 meter: 0,75 mm²
- > 50 meter: 1,5 mm²

Bij het aansluiten hoeft geen rekening te worden gehouden met + of - op de klemaansluiting.