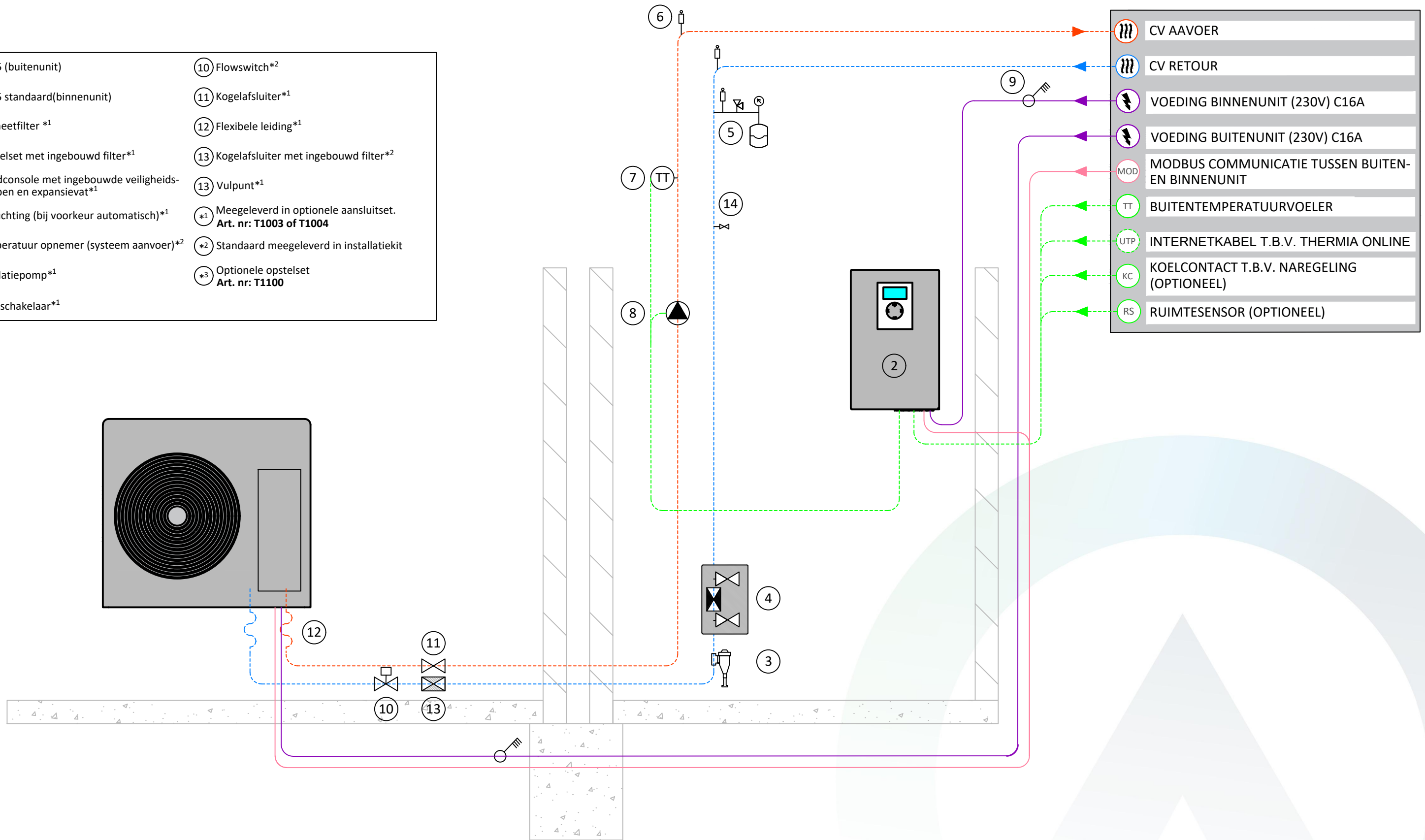


- | | |
|---|--|
| ① iTec 5 (buitenunit) | ⑩ Flowswitch* ² |
| ② iTec 5 standaard(binnenunit) | ⑪ Kogelafsluiter* ¹ |
| ③ Magneetfilter * ¹ | ⑫ Flexibele leiding* ¹ |
| ④ Inspoelset met ingebouwd filter* ¹ | ⑬ Kogelafsluiter met ingebouwd filter* ² |
| ⑤ Wandconsole met ingebouwde veiligheids-
groepen en expansievat* ¹ | ⑬ Vulpunt* ¹ |
| ⑥ Ontluchting (bij voorkeur automatisch)* ¹ | * ¹ Meegleverd in optionele aansluitset.
Art. nr: T1003 of T1004 |
| ⑦ Temperatuur opnemer (systeem aanvoer)* ² | * ² Standaard meegleverd in installatiekit |
| ⑧ Circulatiepomp* ¹ | * ³ Optionele opstelset
Art. nr: T1100 |
| ⑨ Werkschakelaar* ¹ | |



	CV AAVOER
	CV RETOUR
	VOEDING BINNENUNIT (230V) C16A
	VOEDING BUITENUNIT (230V) C16A
	MODBUS COMMUNICATIE TUSSEN BUITEN- EN BINNENUNIT
	BUITENTEMPERATUURVOELER
	INTERNETKABEL T.B.V. THERMIA ONLINE
	KOELCONTACT T.B.V. NAREGELING (OPTIONEEL)
	RUIMTESENSOR (OPTIONEEL)

AANDACHTSPUNTEN VOOR HET ONTWERP EN INSTALLATIE

PLAATSEN VAN ITEC BUITENUNIT

De buitenunit dient verhoogd opgesteld te worden op een ondergrond met voldoende draagkracht. Dit kan door middel van een betonnen sokkel of de optioneel bijgeleverde opstelbalk (*3). Een gevulde iTec buitenunit heeft een gewicht van ca. 75kg.

De minimale afstanden altijd aanhouden om zo een onbelemmerde luchtstroom te kunnen waarborgen. Een belemmerde luchtstroom kan resulteren in vermogensverlies, rendementsverlies, geluidshinder of schade aan constructies.

Plaats de iTec buitenunit niet direct bij of onder een opengaand raam of in de buurt van een aanzuigrooster/kanaal van een ventilatie systeem.

De afstand tussen de buitenunit en de binnenunit moet zo klein mogelijk worden gehouden. Dit om temperatuurverlies zo veel mogelijk te beperken. De maximale leidinglengte tussen de iTec buitenunit en de iTec Standard binnenunit is 20 meter met een diameter van 28mm koper of 32mm kunststof,

Bij de ontdooi cyclus komen er grote hoeveelheden water vrij. De condens afvoer zit aan de onderzijde van de iTec buitenunit. Om het condens water af te voeren kan het worden gefiltreerd in de bodem door middel van een grindbed, infiltratiekrat direct onder iTec buitenunit.

Plaats een werschakelaar 25A, 4-polig binnen handbereik van de iTec buitenunit op maximaal 1 meter afstand

Voor de werking van de iTec buitenunit is het cruciaal om de flowswitch in de stromingsrichting mee te plaatsen. Let hierbij op de minimale afstand achter de flowswitch 5 x DN maat is. Voor de flowswitch 2 x DN maat..

PLAATSEN VAN DE ITEC TOTAL BINNENUNIT

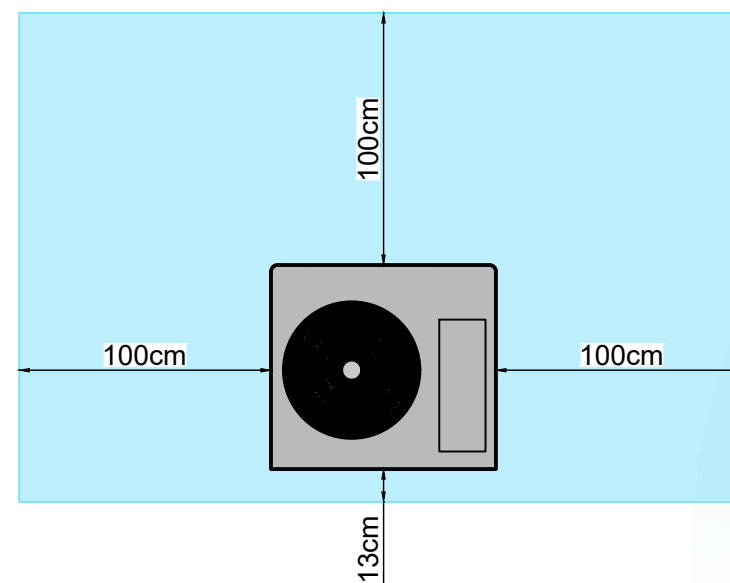
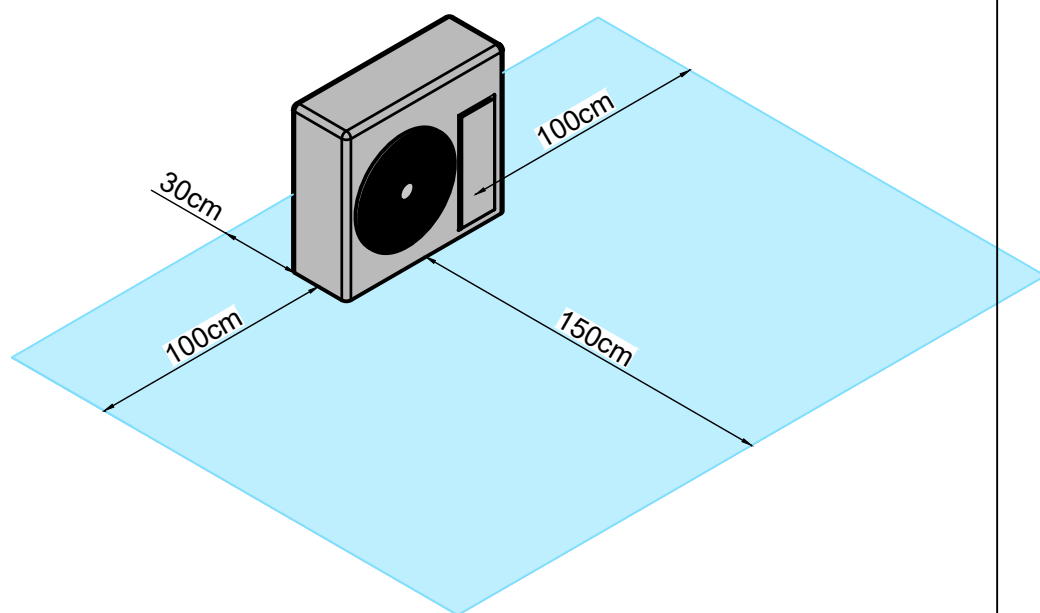
De iTec Standard binnenunit dient gemonteerd te worden op een ondergrond met voldoende draagkracht van ca. 21.

Plaats een werkschakelaar 25A, 4-polig binnen handbereik van de iTec Standard binnenunit op maximaal 1 meter afstand.

VOORBEREIDING VOOR INBEDRIJFNAME

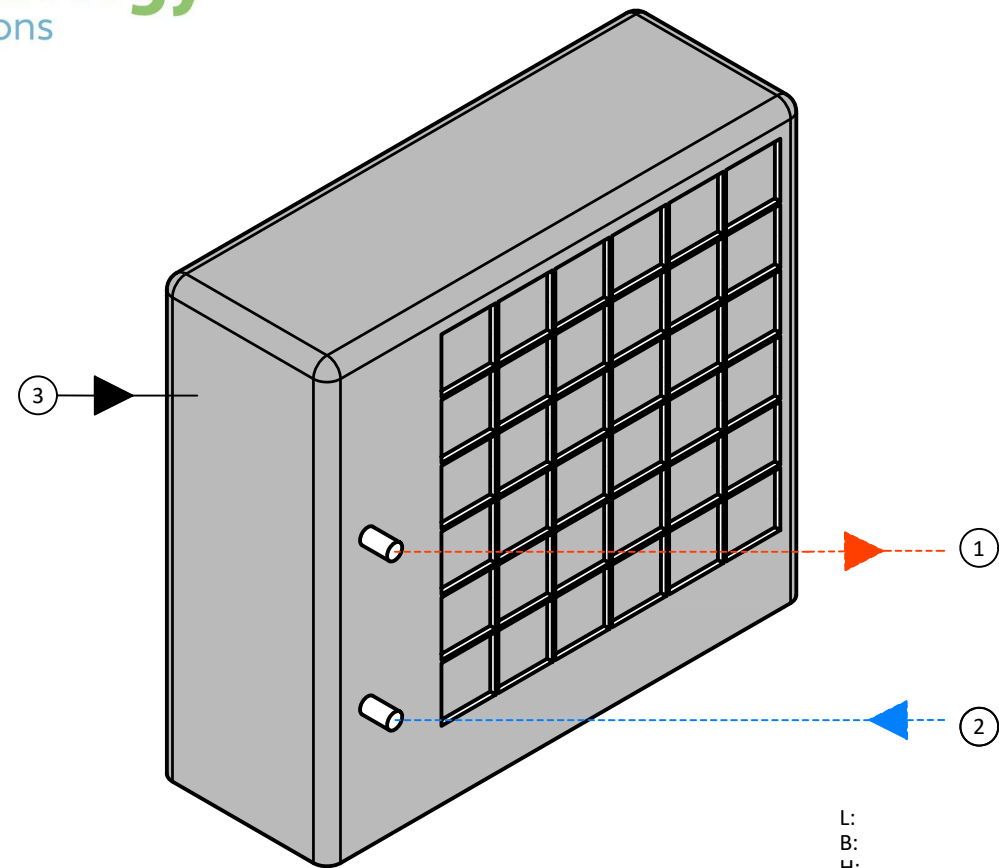
De warmtepomp is erg gevoelig voor lucht dat aanwezig is in het systeem. Hanteer daarom de volgende procedure om het systeem te vullen:

- Ontlucht de volledige cv installatie (verdelers, etc.) indien hier handmatige ontluchters aanwezig zijn;
- Spoel via de inspoelset appendage 4 de gehele buiten installatie.



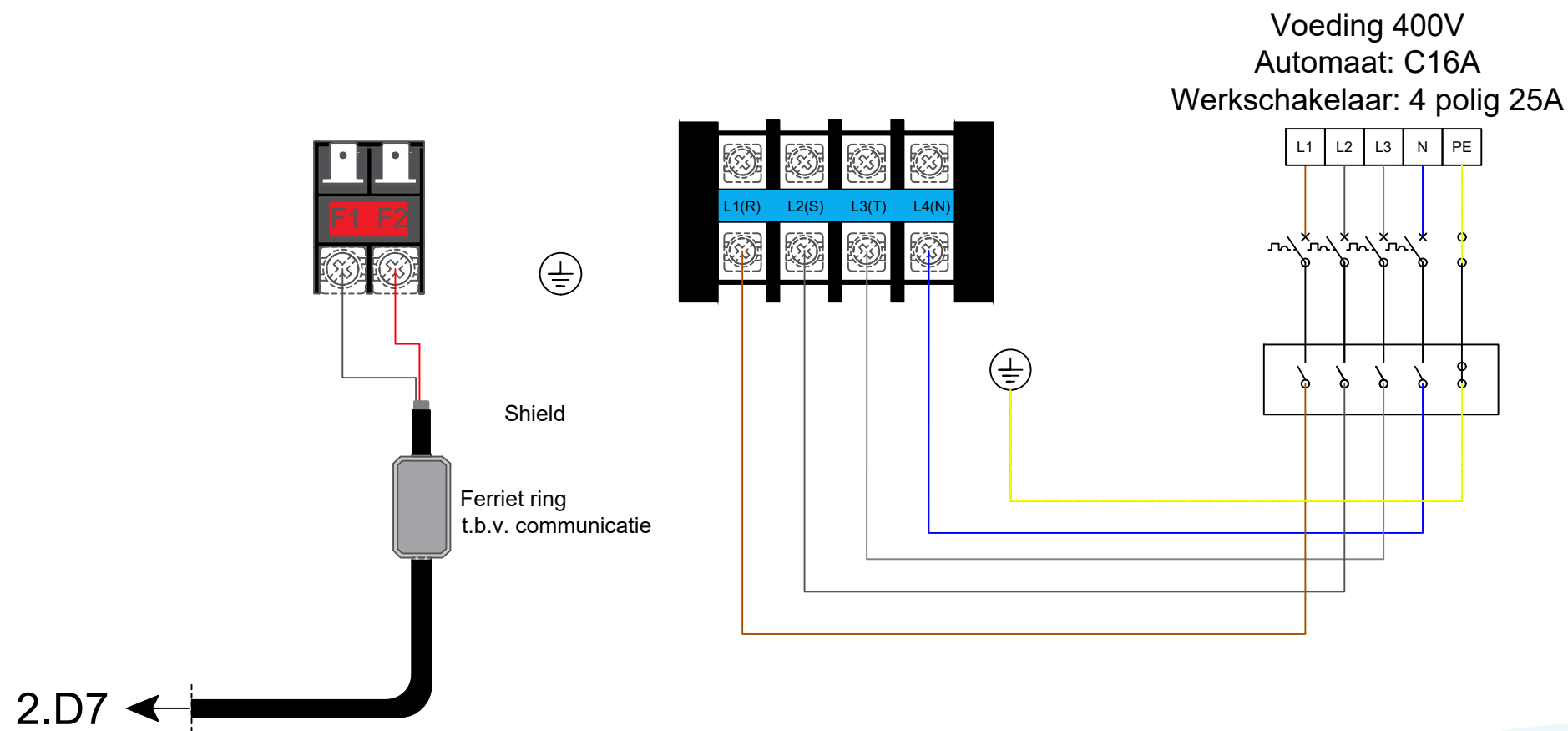
1. Itec 5

- ① CV aanvoer 1"
- ② CV retour 1"
- ③ Elektra aansluitingen



L: 364 mm
B: 880 mm
H: 798 mm
Gewicht leeg: 58,5 kg
Gewicht gevuld: 75 kg

1. iTec Eco buitenunit

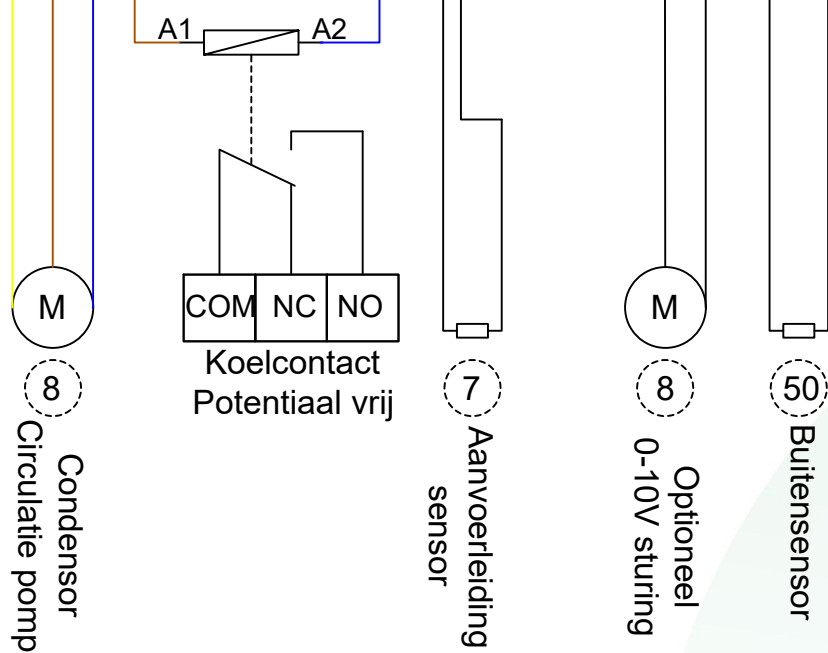
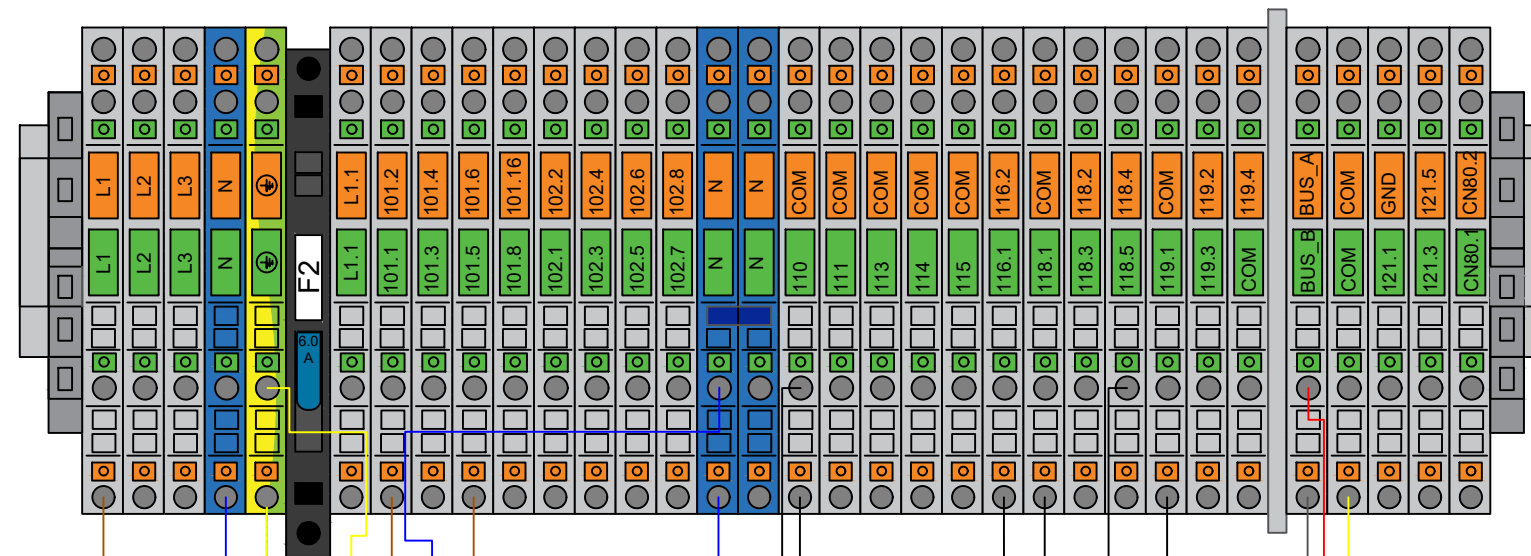
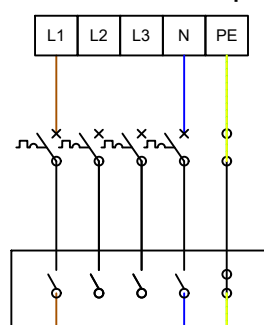


ELEKTRISCHE AANSLUIT GEGEVENS

Voeding iTec Eco 400V buitenunit:	5x2,5 mm ²
Voeding iTec Eco 230V buitenunit:	3x2,5 mm ²
Communicatie kabel tussen binnen en buiten unit:	2x2x0,2 mm ² afgeschermd twisted pair kabel (RS485 modbus)
iTec Eco buitenunit:	Werkschakelaar plaatsen binnen 1m van de machine

2. iTec Eco Standard binnenunit

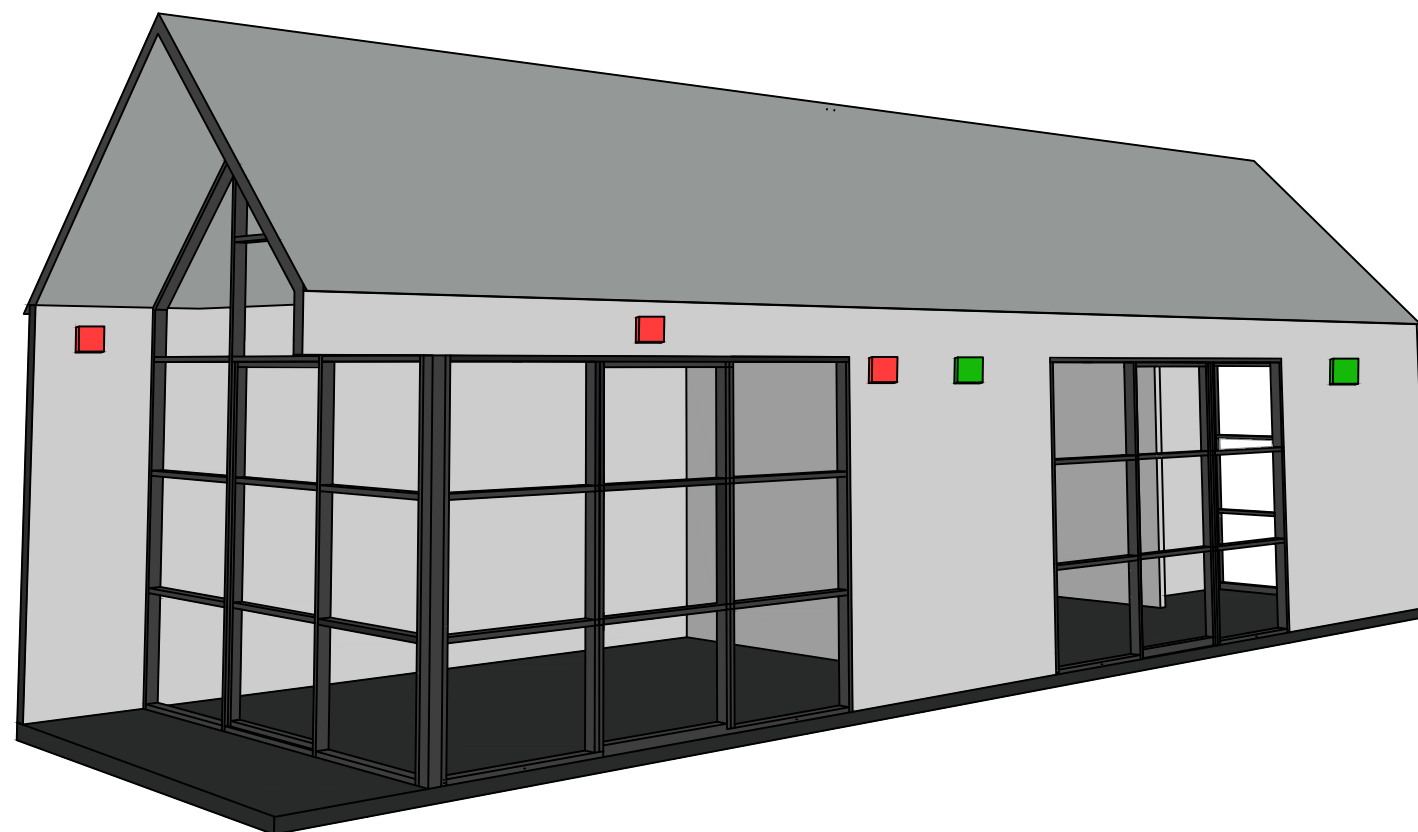
Voeding 400V
Automaat: C16A
Werkschakelaar: 4 polig 25A



← 1.D2

ELEKTRISCHE AANSLUIT GEGEVENS

Voeding iTec Eco Standard binnenunit:	3x2,5 mm ²
Communicatie kabel tussen binnen en buiten unit:	2x2x0,2 mm ² afgeschermde twisted pair kabel (RS485 modbus)
Buitensensor:	2x0,75 mm ² (tot 50m)
Kamersensor:	4x0,8 mm ²
iTec Eco Standard binnenunit:	Werkschakelaar plaatsen binnen 1m van de machine
Voor gebruik koelcontact:	relais (230V)



PLAATSEN VAN DE BUITENSENSOR

Plaats de buitensensor op de noordgevel. Afwijking naar de noord-west gevel is toegestaan.

Plaats de buitensensor op minimaal 0,5 m van een raam, deur, gevelopening of ventilatieopening.

Plaats de buitensensor bij voorkeur tussen de begane grond en 1e verdieping.

Plaats de buitensensor niet op een wand van reflecterende of warmte absorberende gevelbekleding.

Plaats de buitensensor niet onder een afdak of overstek.

Plaats de buitensensor niet direct onder de daklijn.

Gebruik bij voorkeur een twee-aderige kabel, dikte:

- < 50 meter: 0,75 mm²
- > 50 meter: 1,5 mm²

Bij het aansluiten hoeft geen rekening te worden gehouden met + of - op de klemaansluiting.

