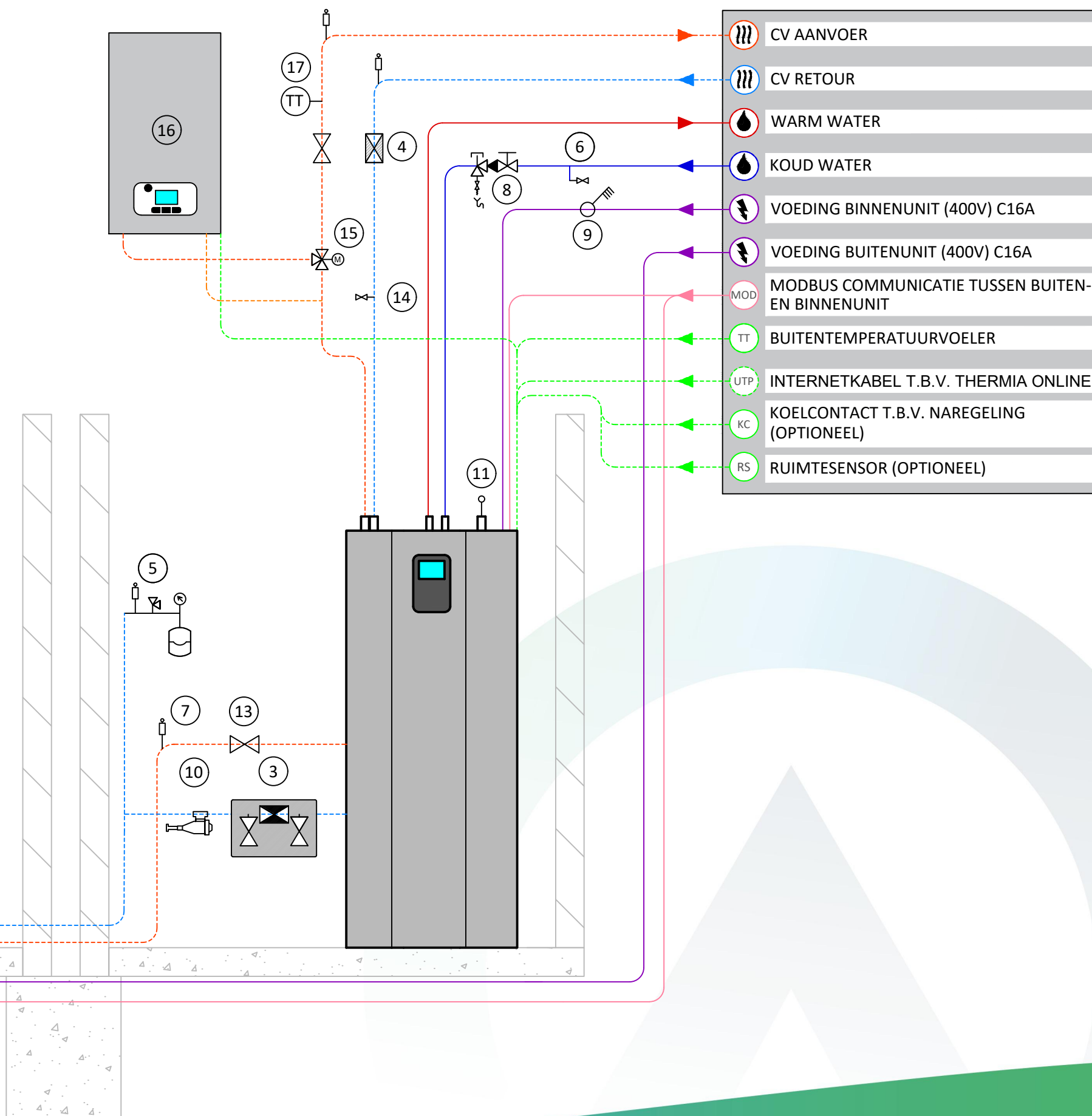
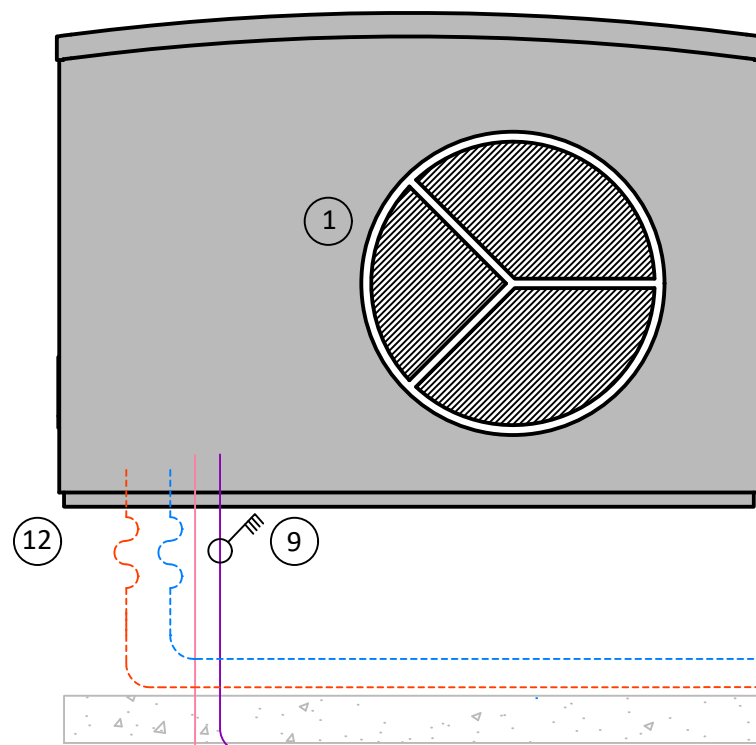
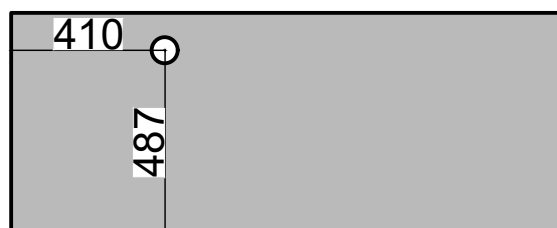
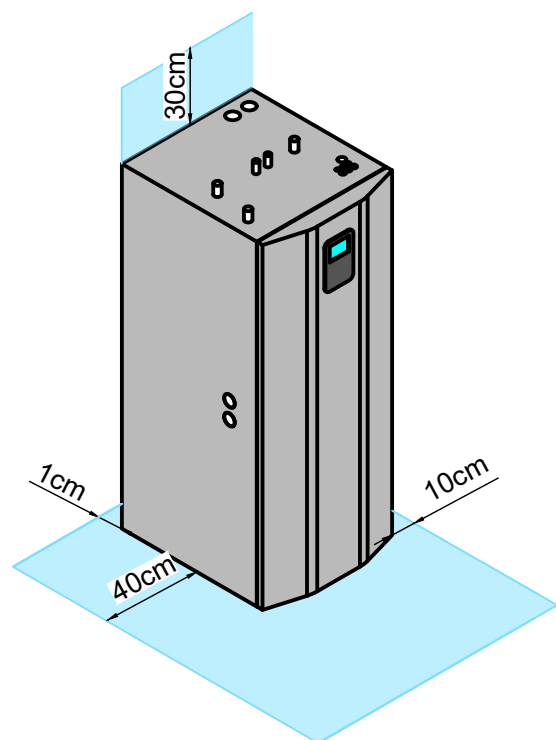


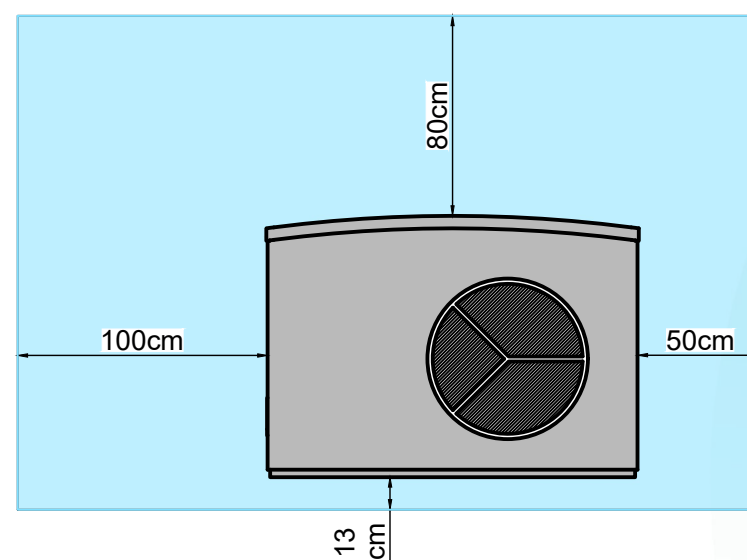
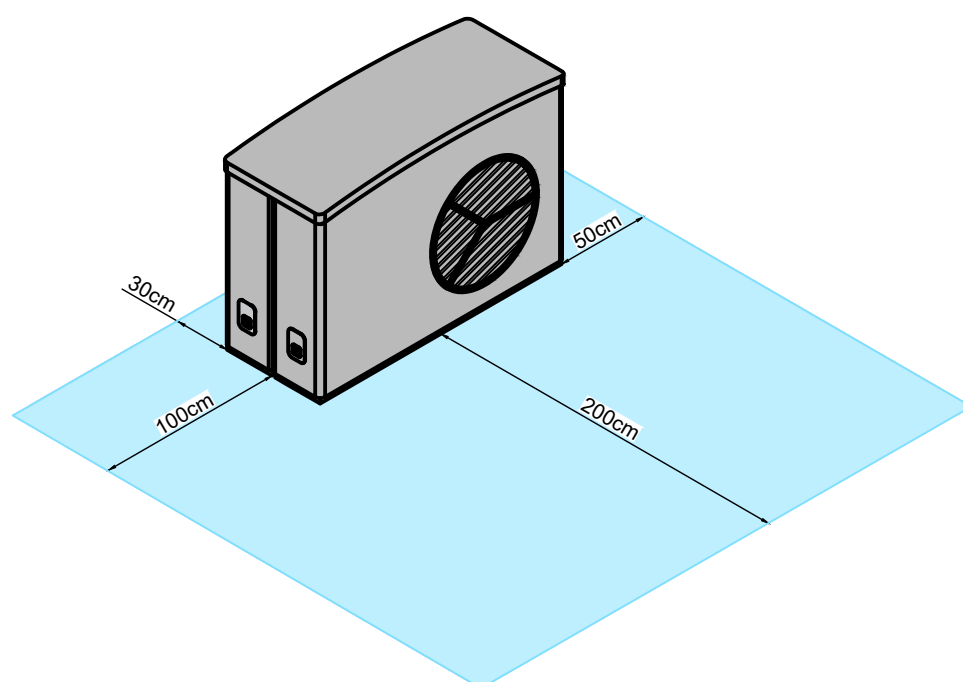
- |   |   |
|---|---|
| ① Athena H/HC (buitenunit)  | ⑫ Flexibele aansluitleiding (aanbevolen)* <sup>1</sup>                        |
| ② Athena Total Compact (binnenunit)   | ⑬ Kogelafsluiter* <sup>1</sup>  |
| ③ Inspoelset met ingebouwd filter* <sup>1</sup>                                   | ⑭ Vulpunt* <sup>1</sup>   |
| ④ Kogelafsluiter met ingebouwd filter* <sup>2</sup>                               | ⑮ Drieweg mengklep* <sup>1</sup>  |
| ⑤ Wandconsole met ingebouwde veiligheids-<br>groepen en expansievat* <sup>1</sup> | ⑯ Ketel   |
| ⑥ Vulkraan* <sup>1</sup>  | ⑰ Systeem aanvoer sensor (PT1000)* <sup>1</sup>                               |
| ⑦ Ontluchting (bij voorkeur automatisch)* <sup>1</sup>                            | * <sup>1</sup> Meegeleverd in optionele aansluitset.<br><b>Art. nr: T1053</b> |
| ⑧ Inlaatcombinatie* <sup>1</sup>  | * <sup>2</sup> Standaard meegeleverd in installatiekit                        |
| ⑨ Werkschakelaar* <sup>1</sup>  | * <sup>3</sup> Optionele opstelset<br><b>Art. nr: T1100</b>                   |
| ⑩ Magneetfilter * <sup>2</sup>  | * <sup>4</sup> Optionele verwarmingslint<br><b>Art. nr: V0001</b>             |
| ⑪ Ontluchting* <sup>1</sup>   |   |



	CV AANVOER
	CV RETOUR
	WARM WATER
	KOUD WATER
	VOEDING BINNENUNIT (400V) C16A
	VOEDING BUITENUNIT (400V) C16A
	MODBUS COMMUNICATIE TUSSEN BUITEN- EN BINNENUNIT
	BUITENTEMPERATUURVOELER
	INTERNETKABEL T.B.V. THERMIA ONLINE
	KOELCONTACT T.B.V. NAREGELING (OPTIONEEL)
	RUIIMTESENSOR (OPTIONEEL)



Markering locatie HWA of riool onder de Athena H/HC buitenunit



## AANDACHTSPUNTEN VOOR HET ONTWERP EN INSTALLATIE

### PLAATSEN VAN ATHENA H/HC BUITENUNIT

De buitenunit dient verhoogd opgesteld te worden op een ondergrond met voldoende draagkracht. Dit kan door middel van een betonnen sokkel of de optioneel bijgeleverde opstelbalk (\*3). Een gevulde Athena H/HC buitenunit heeft een gewicht van ca. 200kg.

De minimale afstanden altijd aanhouden om zo een onbelemmerde luchtstroom te kunnen waarborgen. Een belemmerde luchtstroom kan resulteren in vermogensverlies, rendementsverlies, geluidshinder of schade aan constructies.

Plaats de Athena H/HC buitenunit niet direct bij of onder een opengaand raam of in de buurt van een aanzuigrooster/kanaal van een ventilatie systeem.

De afstand tussen de buitenunit en de binnenunit moet zo klein mogelijk worden gehouden. Dit om temperatuurverlies zo veel mogelijk te beperken. De maximale leidinglengte tussen de Athena H/HC buitenunit en de Athena Total Compact binnenunit is 20 meter met een diameter van 28mm koper of 32mm kunststof,

Bij de ontdooi cyclus komen er grote hoeveelheden water vrij. De condens afvoer zit aan de onderzijde van de Athena H/HC buitenunit. Er zijn twee mogelijkheden om het condenswater af te voeren:

1. Het water laten infiltreren in de bodem door middel van een grindbed, infiltratiekrat direct onder Athena H/HC buitenunit;
2. Het water afvoeren op een HWA of riool. Let hierbij op de minimale diameter van 75mm en het toepassen van het optioneel bijgeleverde verwarmingslint (\*4).

Plaats een werschakelaar 25A, 4-polig binnen handbereik van de Athena H/HC op maximaal 1 meter afstand.

### PLAATSEN VAN DE ATHENA TOTAL COMPACT BINNENUNIT

De Athena Total Compact binnenunit dient opgesteld te worden op een ondergrond met voldoende draagkracht van ca. 425kg.

De leidingen CV aanvoer & retour binnenunit (7 en 8, zie volgende pagina) kunnen naar keuze zowel links of rechts op de Athena Total Compact binnenunit worden aangesloten. Deze instructie gaat qua maatvoering uit van een linker aansluiting.

De opgeven vrije ruimte van 40 cm, links van de Athena Total Compact binnunit kan worden gebruikt voor het plaatsen van appendages 3,7,10 en 13.

Plaats een werkschakelaar 25A, 4-polig binnen handbereik van de Athena Total Compact binnenunit op maximaal 1 meter afstand.

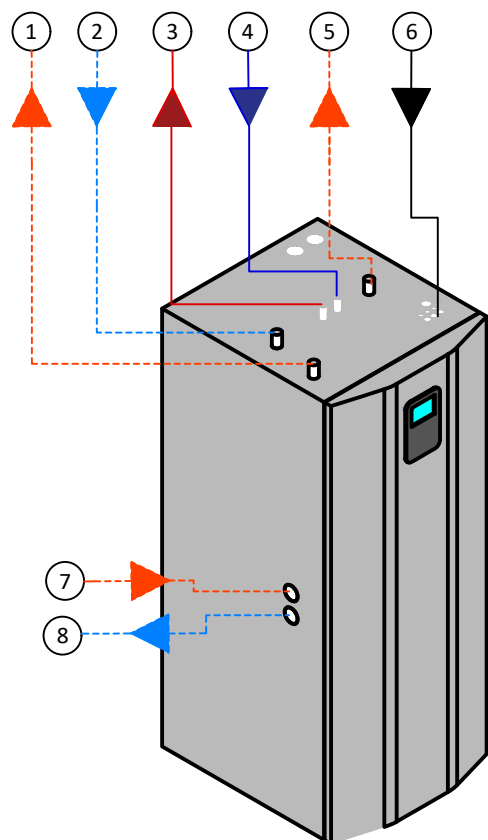
### VOORBEREIDING VOOR INBEDRIJFNAME

De warmtepomp is erg gevoelig voor lucht dat aanwezig is in het systeem. Hanteer daarom de volgende procedure om het systeem te vullen:

- Ontlucht het spiraal via de ontluister boven op de Athena Total Compact binnenunit, zie appendage 11;
- Ontlucht de volledige cv installatie (verdelers, etc.) indien hier handmatige ontluisters aanwezig zijn;
- Spoel via de inspoelset appendage 3 de gehele buiten installatie.

## 2. Athena Total Compact binnenunit

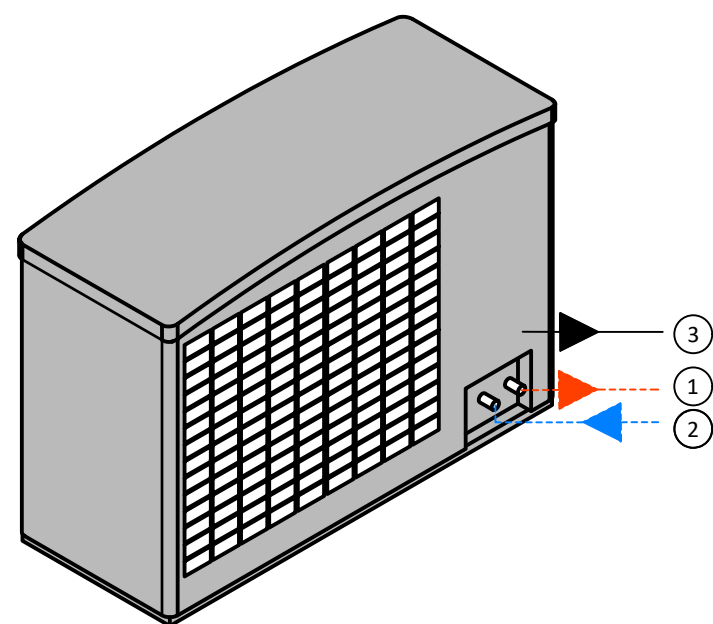
- ① CV aanvoer  $\varnothing$ 28mm
- ② CV retour  $\varnothing$ 28mm
- ③ Warmwater  $\varnothing$ 22mm
- ④ Koudwater  $\varnothing$ 22mm
- ⑤ Ontluchting spiraal  $\varnothing$ 28mm
- ⑥ Elektra doorvoeren
- ⑦ CV aanvoer binnenunit  $\varnothing$ 28mm
- ⑧ CV retour binnenunit  $\varnothing$ 28mm



L: 598 mm  
 B: 703 mm  
 H: 1450 mm  
 Gewicht leeg: 96,5 kg  
 Gewicht gevuld: 300 kg

## 1. Athena H/HC buitenunit

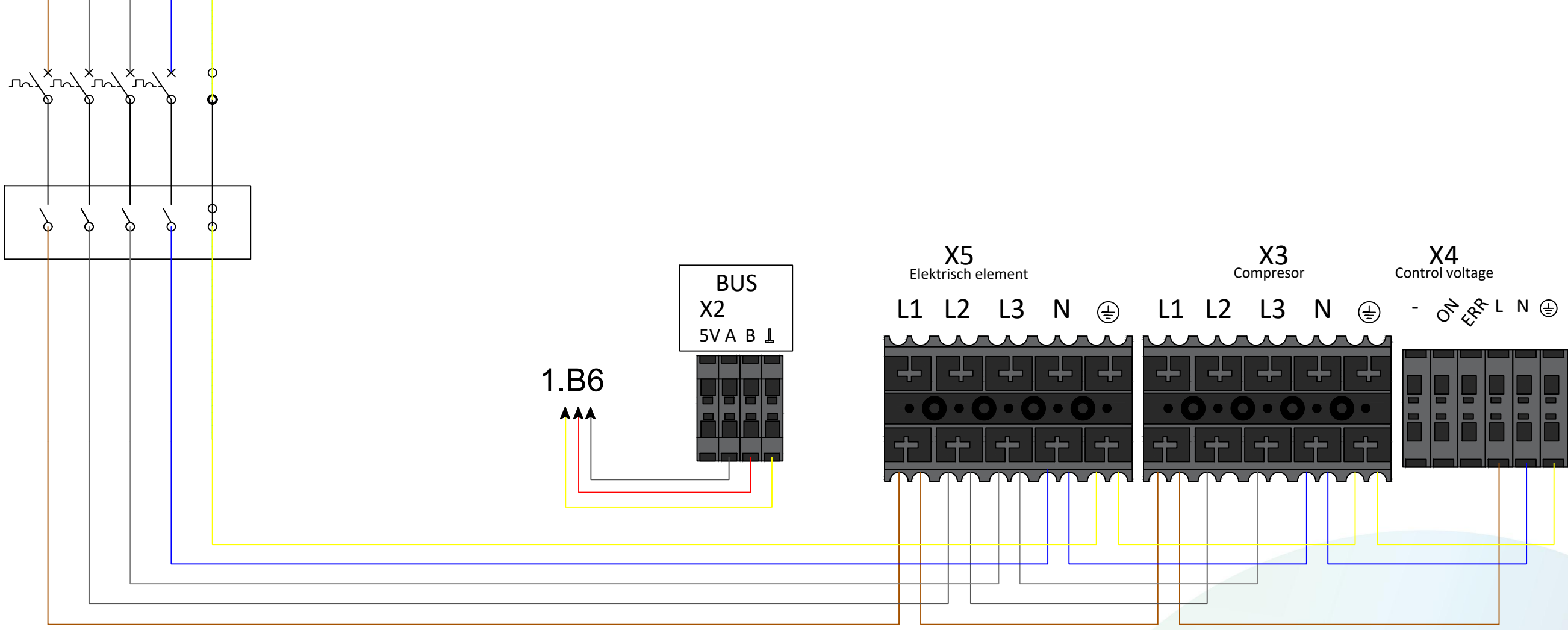
- ① CV aanvoer binnenunit  $\varnothing$ 28mm
- ② CV retour binnenunit  $\varnothing$ 28mm
- ③ Elektra aansluitingen



L: 1490 mm  
 B: 593 mm  
 H: 1045 mm  
 Gewicht leeg: 188 kg  
 Gewicht gevuld: 200 kg

A  
B  
C  
D  
E

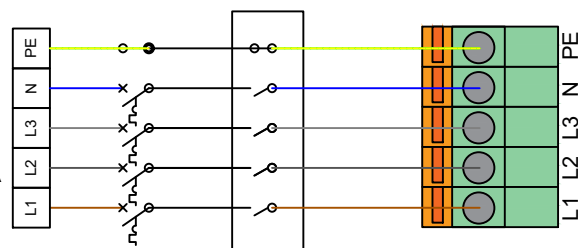
1. Athena buitenunit



**ELEKTRISCHE AANSLUIT GEGEVENS**

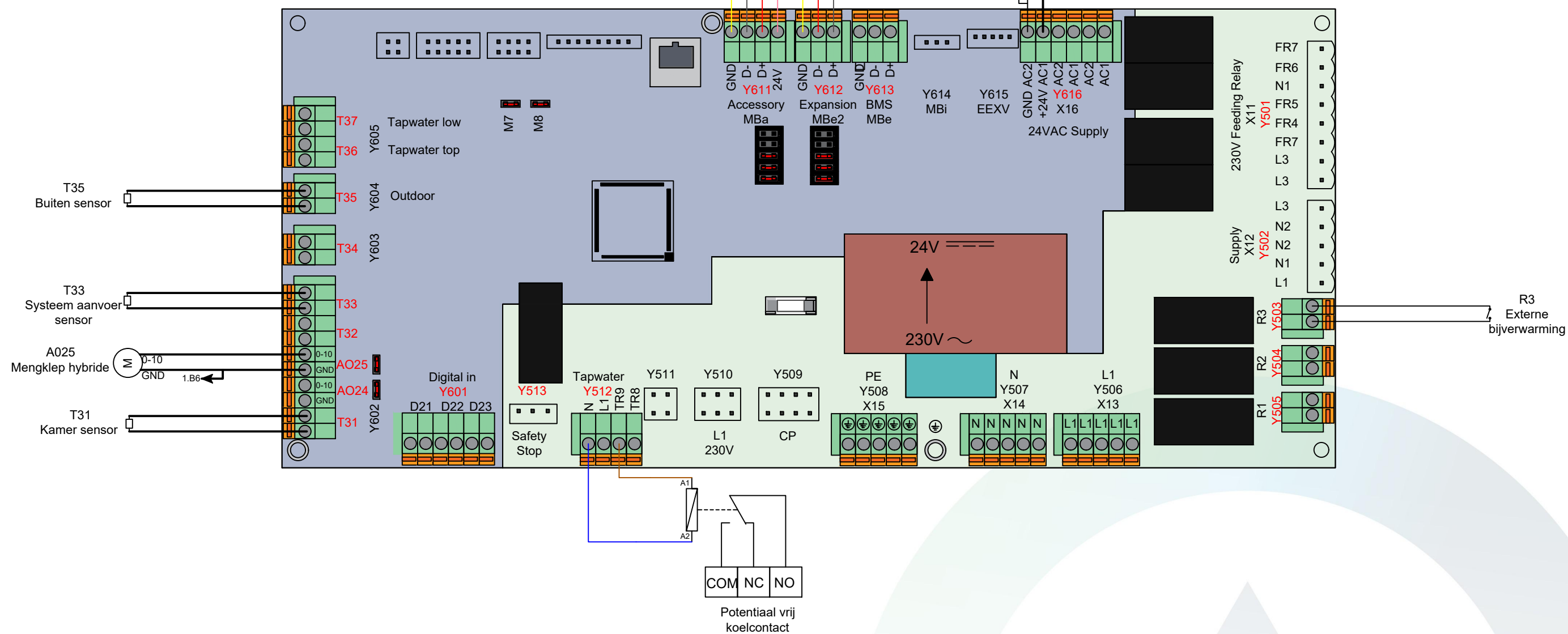
Voeding Athena H/HC buitenunit:	5x2,5 mm <sup>2</sup>
Communicatie kabel tussen binnen en buiten unit:	2x2x0,8 mm <sup>2</sup> afgeschermd twisted pair kabel
Athena H/HC buitenunit:	Werschakelaar plaatsen binnen 1m van de machine
Verwarmingslint:	3x1,5 mm <sup>2</sup>
Aansluiting X7 zit onder het deksel van de Athena H/HC buitenunit	

1. Atlas BM  
Voeding 400V  
Automaat: C16A  
Werkschakelaar: 4 polig 25A



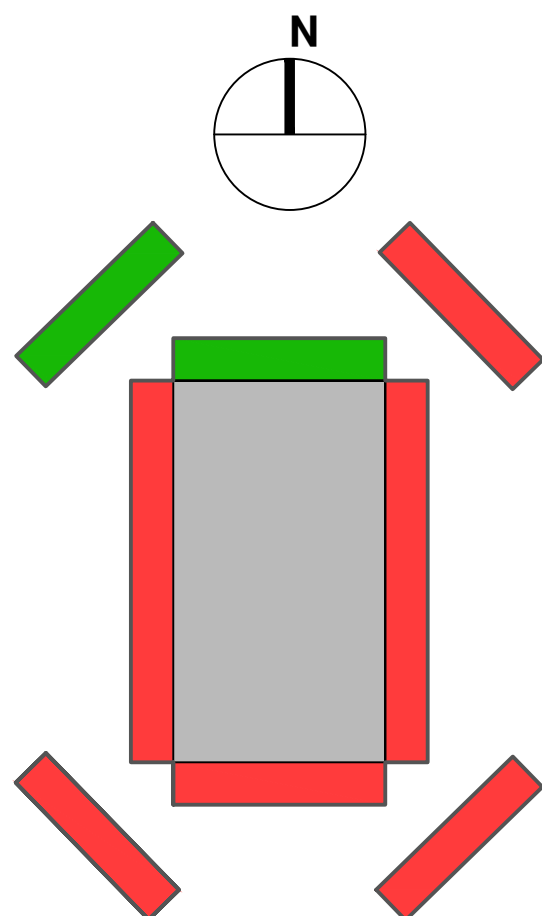
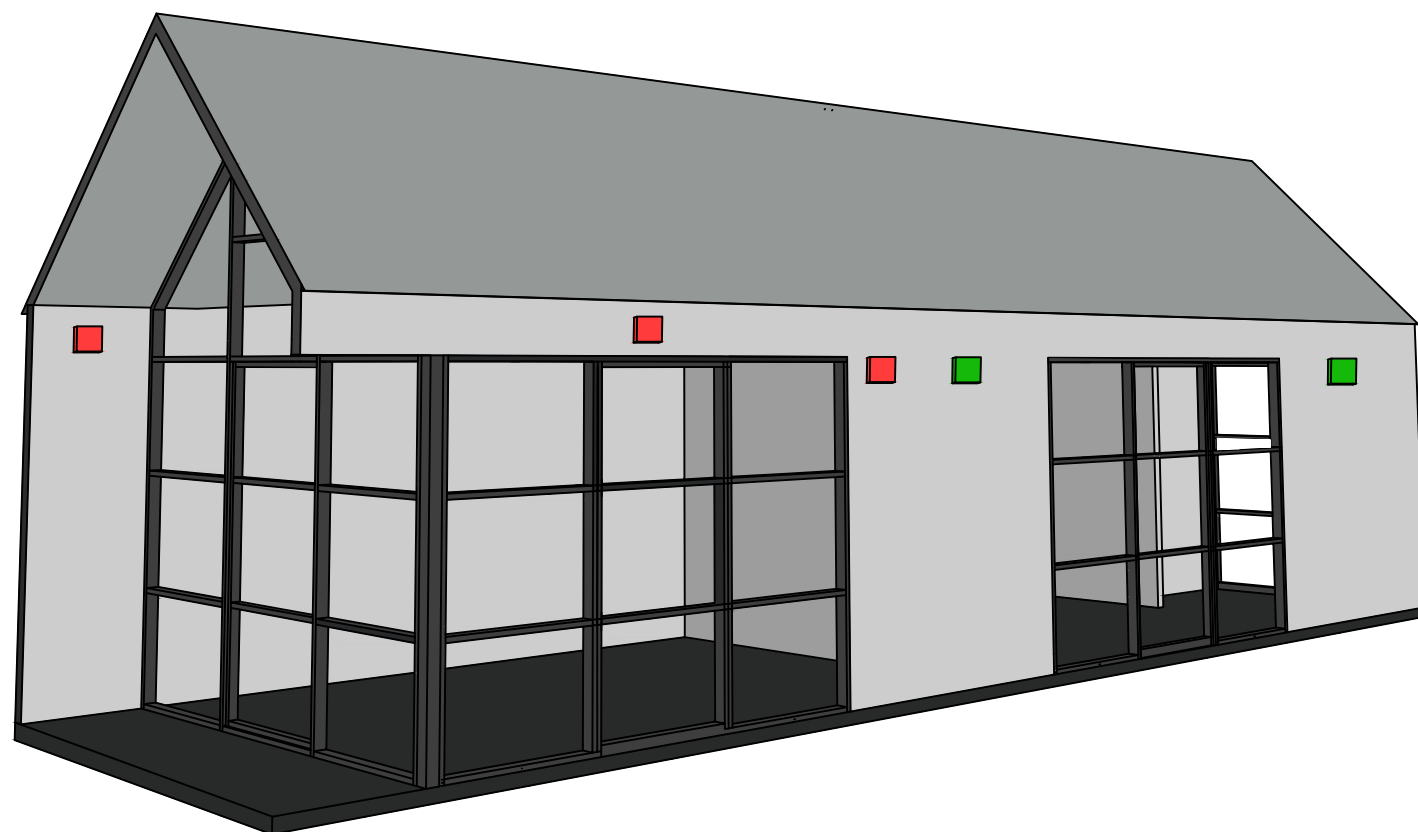
Kamer thermostaat

A025 Mengklep hybride



**ELEKTRISCHE AANSLUIT GEGEVENS**

- Voeding Athena H/HC buitenunit: 5x2,5 mm<sup>2</sup>
- Communicatie kabel tussen binnen en buiten unit: 2x2x0,8 mm<sup>2</sup> afgeschermde twisted pair kabel
- Athena H/HC buitenunit: Werkschakelaar plaatsen binnen 1m van de machine
- Verwarmingslint: 3x1,5 mm<sup>2</sup>
- Aansluiting X7 zit onder het deksel van de Athena H/HC buitenunit



#### PLAATSEN VAN DE BUITENSOR

Plaats de buitensensor op de noordgevel. Afwijking naar de noord-west gevel is toegestaan.

Plaats de buitensensor op minimaal 0,5 m van een raam, deur, gevelopening of ventilatieopening.

Plaats de buitensensor bij voorkeur tussen de begane grond en 1e verdieping.

Plaats de buitensensor niet op een wand van reflecterende of warmte absorberende gevelbekleding.

Plaats de buitensensor niet onder een afdak of overstek.

Plaats de buitensensor niet direct onder de daklijn.

Gebruik bij voorkeur een twee-aderige kabel, dikte:

- < 50 meter: 0,75 mm<sup>2</sup>
- > 50 meter: 1,5 mm<sup>2</sup>

Bij het aansluiten hoeft geen rekening te worden gehouden met + of - in de Athena Total EQ binneneenheid of buitensensor.