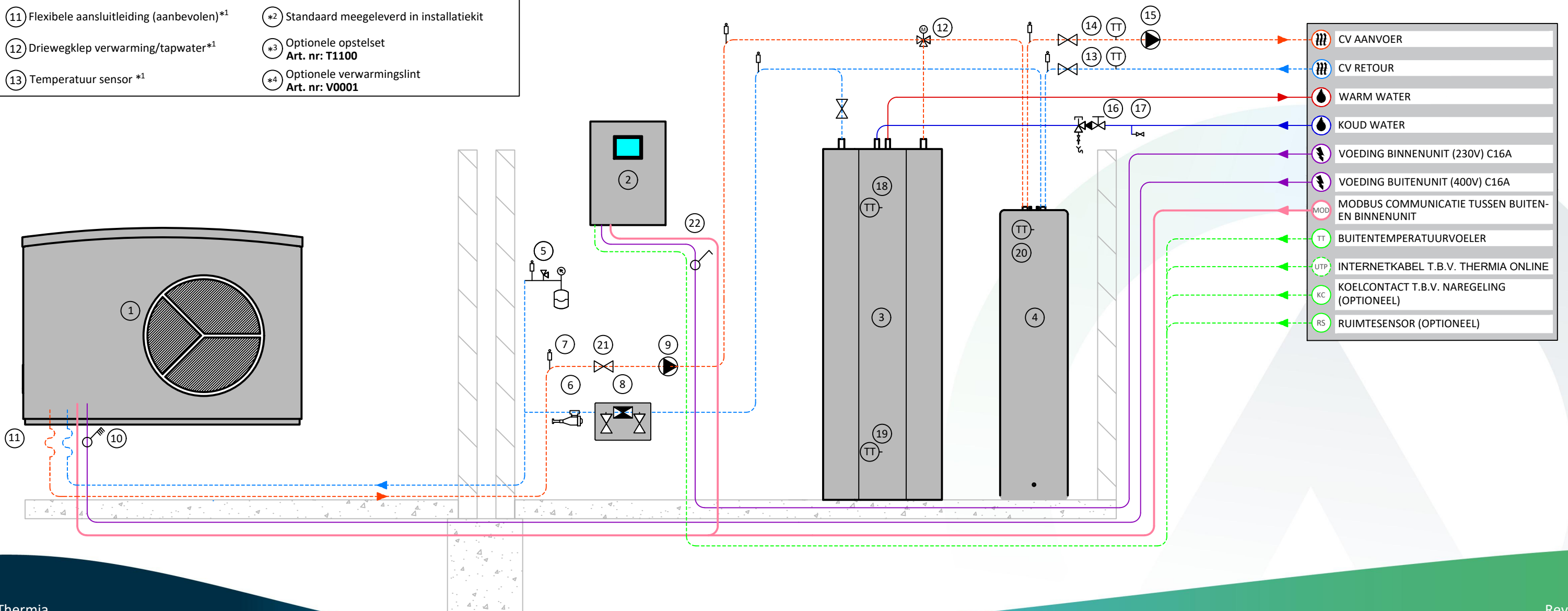


- | | |
|--|---|
| ① Athena H/HC (buitenunit) | ⑭ Temperatuur sensor * ¹ |
| ② Athena Standard (binnenunit) | ⑮ Circulatiepomp systeem * ¹ |
| ③ MBH300 | ⑯ Inlaatcombinatie * ¹ |
| ④ WT-V100 | ⑰ Vulkraan * ¹ |
| ⑤ Wandconsole met ingebouwde veiligheids-
groepen en expansievat * ¹ | ⑱ Temperatuur sensor * ¹ |
| ⑥ Magneetfilter * ² | ⑲ Temperatuur sensor * ¹ |
| ⑦ Ontluchting (bij voorkeur automatisch) * ¹ | ⑳ Temperatuur sensor * ¹ |
| ⑧ Inspoelset * ² | ㉑ Kogelafsluiter * ¹ |
| ⑨ Circulatiepomp (Condensor) | ㉒ Werkschakelaar 25A 1P |
| ⑩ Werkschakelaar 25A 4P * ¹ | * ¹ Meegeleverd in optionele aansluitset.
Art. nr: T1053 |
| ⑪ Flexibele aansluitleiding (aanbevolen) * ¹ | * ² Standaard meegeleverd in installatiekit |
| ⑫ Driewegklep verwarming/tapwater * ¹ | * ³ Optionele opstelset
Art. nr: T1100 |
| ⑬ Temperatuur sensor * ¹ | * ⁴ Optionele verwarmingslint
Art. nr: V0001 |



	CV AANVOER
	CV RETOUR
	WARM WATER
	KOUD WATER
	VOEDING BINNENUNIT (230V) C16A
	VOEDING BUITENUNIT (400V) C16A
	MODBUS COMMUNICATIE TUSSEN BUITEN- EN BINNENUNIT
	BUITENTEMPERATUURVOELER
	INTERNETKABEL T.B.V. THERMIA ONLINE
	KOELCONTACT T.B.V. NAREGELING (OPTIONEEL)
	RUIIMTESENSOR (OPTIONEEL)

AANDACHTSPUNTEN VOOR HET ONTWERP EN INSTALLATIE

PLAATSEN VAN ATHENA H/HC BUITENUNIT

De buitenunit dient verhoogd opgesteld te worden op een ondergrond met voldoende draagkracht. Dit kan door middel van een betonnen sokkel of de optioneel bijgeleverde opstelbalk (*3). Een gevulde Athena H/HC buitenunit heeft een gewicht van ca. 200kg.

De minimale afstanden altijd aanhouden om zo een onbelemmerde luchtstroom te kunnen waarborgen. Een belemmerde luchtstroom kan resulteren in vermogensverlies, rendementsverlies, geluidshinder of schade aan constructies.

Plaats de Athena H/HC buitenunit niet direct bij of onder een opengaand raam of in de buurt van een aanzuigrooster/kanaal van een ventilatie systeem.

De afstand tussen de buitenunit en de binnen installatie moet zo klein mogelijk worden gehouden. Dit om temperatuurverlies zo veel mogelijk te beperken. De maximale leidinglengte tussen de Athena H/HC buitenunit en de binnen installatie is 20 meter met een diameter van 28mm koper of 32mm kunststof,

Bij de ontdooi cyclus komen er grote hoeveelheden water vrij. De condens afvoer zit aan de onderzijde van de Athena H/HC buitenunit. Er zijn twee mogelijkheden om het condenswater af te voeren:

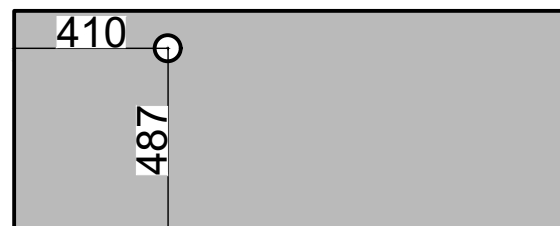
1. Het water laten infiltreren in de bodem door middel van een grindbed, infiltratiekrat direct onder Athena H/HC buitenunit;
2. Het water afvoeren op een HWA of riool. Let hierbij op de minimale diameter van 75mm en het toepassen van het optioneel bijgeleverde verwarmingslint (*4).

Plaats een werschakelaar 25A, 4-polig binnen handbereik van de Athena H/HC op maximaal 1 meter afstand.

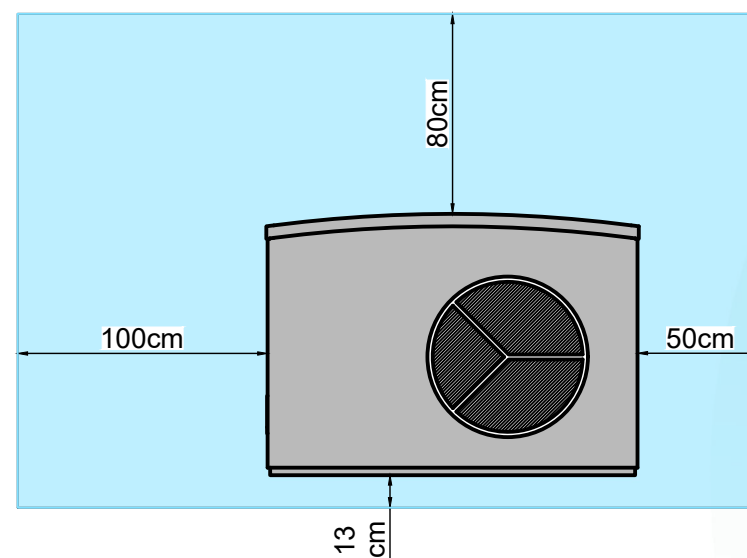
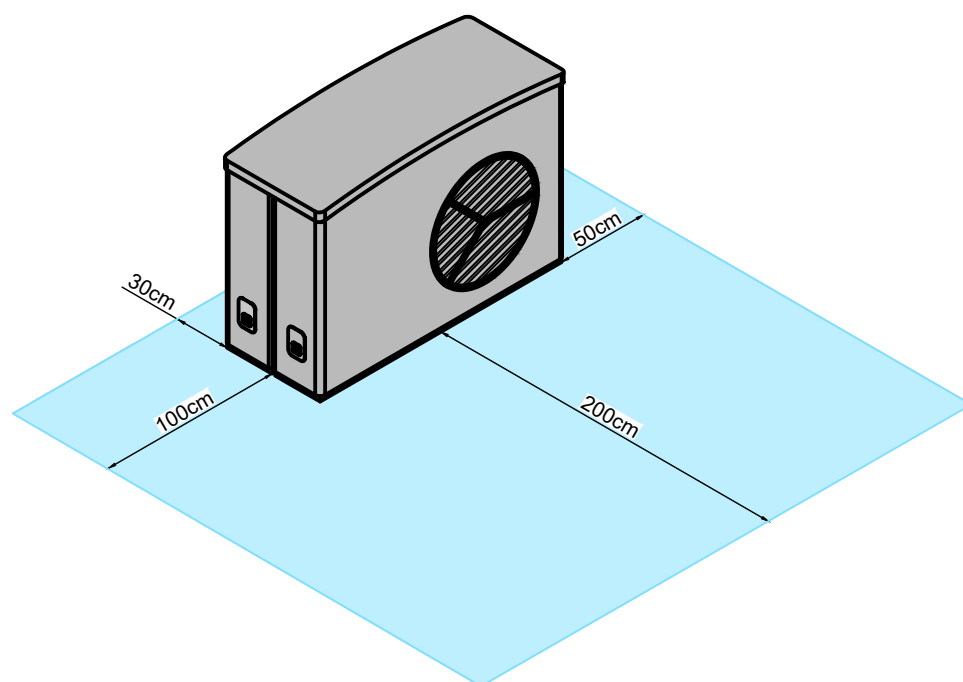
VOORBEREIDING VOOR INBEDRIJFNAME

De warmtepomp is erg gevoelig voor lucht dat aanwezig is in het systeem. Hanteer daarom de volgende procedure om het systeem te vullen:

- Ontlucht het spiraal via de ontlufter boven op de Athena Total Compact binnenunit, zie appendage 11;
- Ontlucht de volledige cv installatie (verdelers, etc.) indien hier handmatige ontlufters aanwezig zijn;
- Spoel via de inspoelset appendage 3 de gehele buiten installatie.

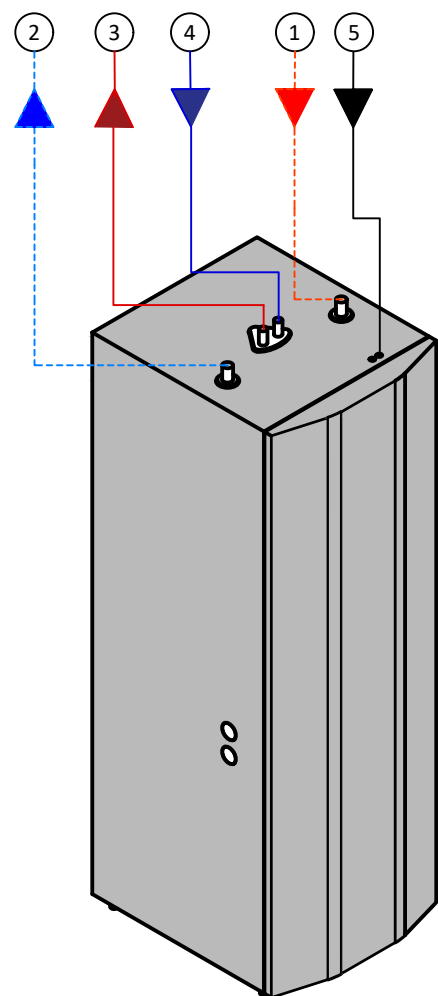


Markering locatie HWA of riool onder de Athena H/HC buitenunit



2. Athena MBH300

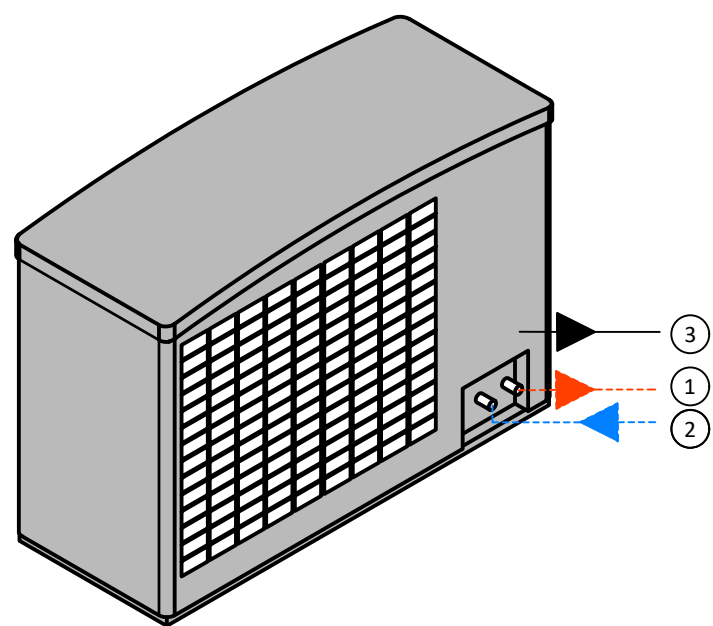
- ① CV aanvoer warmwater ø28mm
- ② CV retour warmwater ø28mm
- ③ Warmwater ø22mm
- ④ Koudwater ø22mm
- ⑤ Elektra doorvoeren



L: 598 mm
 B: 703 mm
 H: 1450 mm
 Gewicht leeg: 105 kg
 Gewicht gevuld: 410 kg

1. Athena H/HC buitenunit

- ① CV aanvoer binnenunit ø28mm
- ② CV retour binnenunit ø28mm
- ③ Elektra aansluitingen

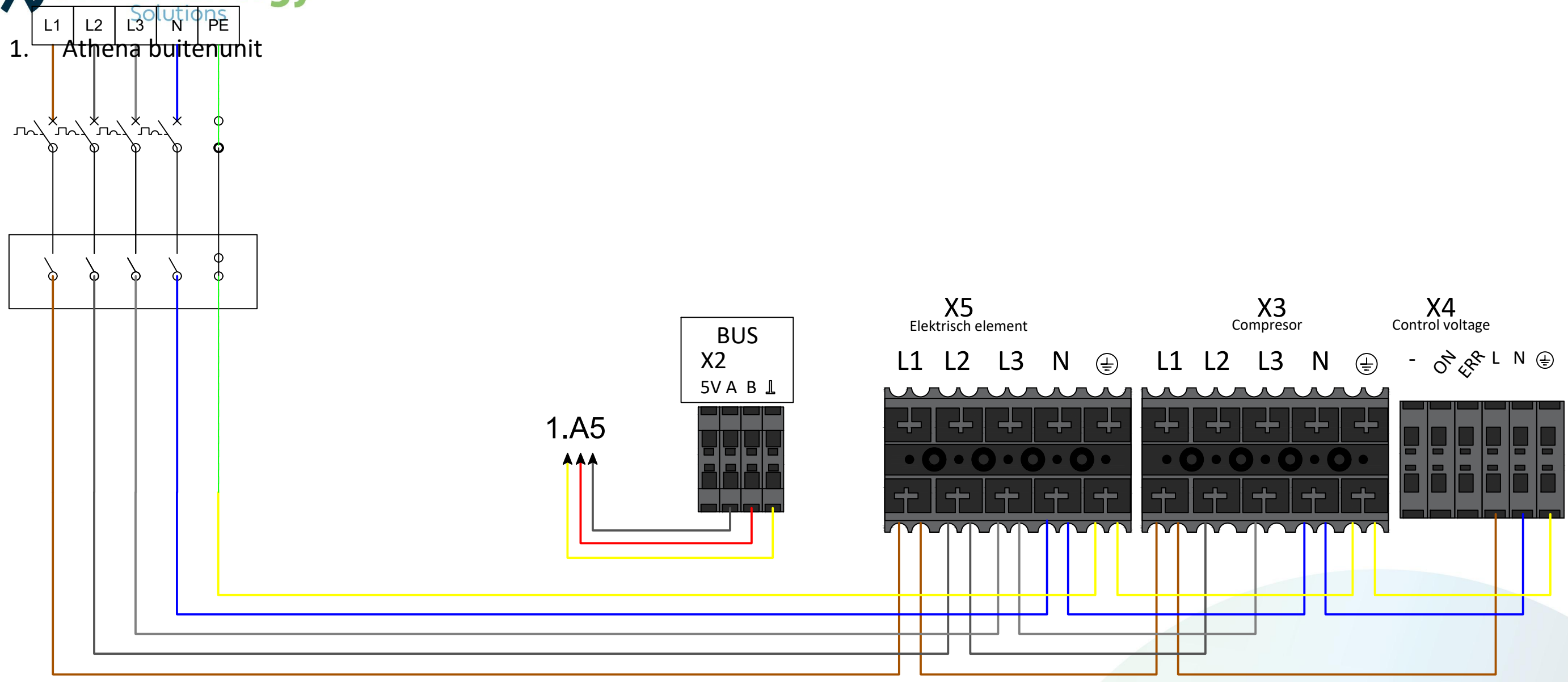


L: 1490 mm
 B: 593 mm
 H: 1045 mm
 Gewicht leeg: 188 kg
 Gewicht gevuld: 200 kg





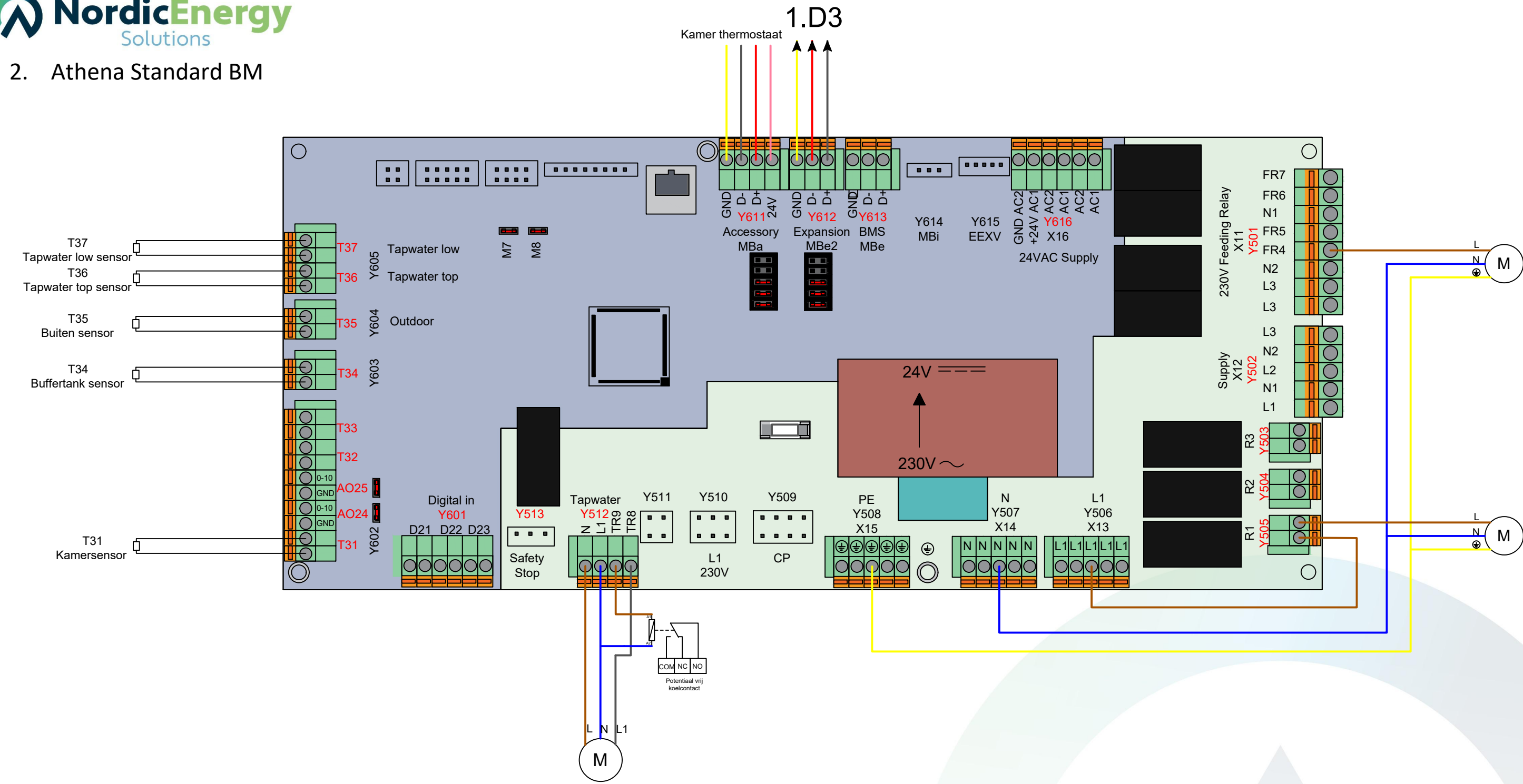
A
B
C
D
E



ELEKTRISCHE AANSLUIT GEGEVENS

Voeding Athena H/HC buitenunit:	5x2,5 mm ²
Communicatie kabel tussen binnen en buiten unit:	2x2x0,8 mm ² afgeschermd twisted pair kabel
Athena H/HC buitenunit:	Werschakelaar plaatsen binnen 1m van de machine
Verwarmingslint:	3x1,5 mm ²
Aansluiting X7 zit onder het deksel van de Athena H/HC buitenunit	

2. Athena Standard BM

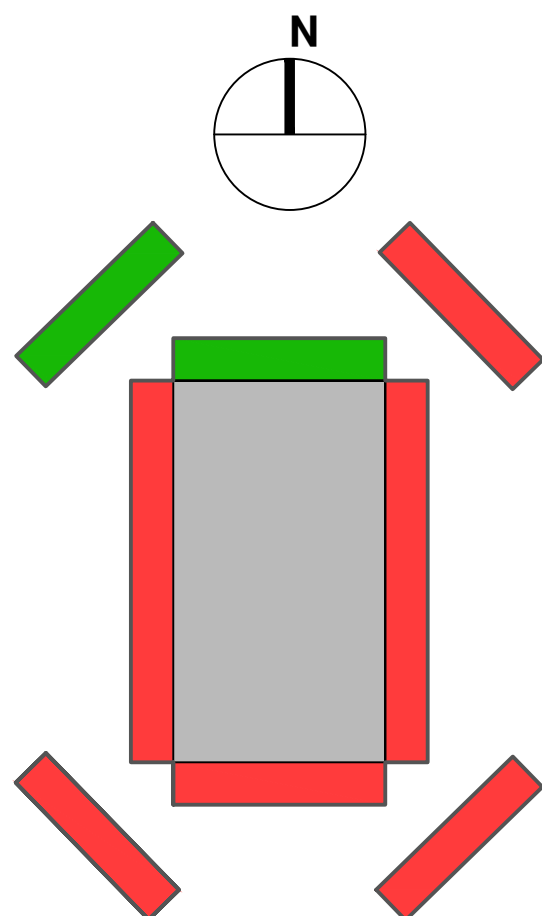
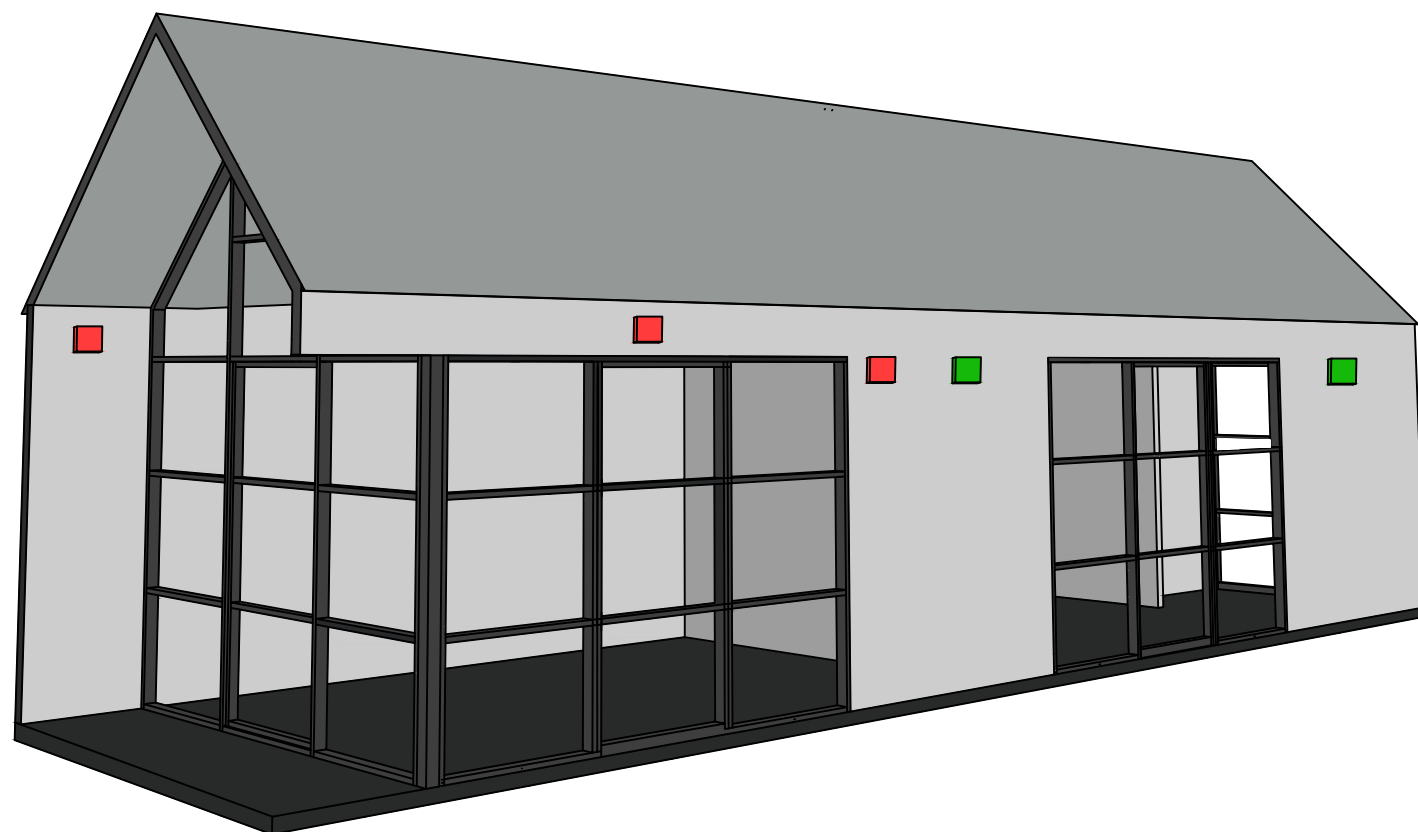


ELEKTRISCHE AANSLUIT GEGEVENS

- Voeding Athena Standard binnenunit: 5x2,5 mm²
- Communicatie kabel tussen binnen en buiten unit: 2x2x0,8 mm² afgeschermd twisted pair kabel
- Buitensensor: 2x0,75 mm² (tot 50m)
- Kamersensor: 4x0,8 mm²
- Kamerthermostaat: 2x2x0,8 mm² afgeschermd twisted pair kabel

Athena Standard binnenunit: Werkschakelaar plaatsen binnen 1m van de machine

Voor gebruik koelcontact: relais (230V)



PLAATSEN VAN DE BUITENSOR

Plaats de buitensensor op de noordgevel. Afwijking naar de noord-west gevel is toegestaan.

Plaats de buitensensor op minimaal 0,5 m van een raam, deur, gevelopening of ventilatieopening.

Plaats de buitensensor bij voorkeur tussen de begane grond en 1e verdieping.

Plaats de buitensensor niet op een wand van reflecterende of warmte absorberende gevelbekleding.

Plaats de buitensensor niet onder een afdak of overstek.

Plaats de buitensensor niet direct onder de daklijn.

Gebruik bij voorkeur een twee-aderige kabel, dikte:

- < 50 meter: 0,75 mm²
- > 50 meter: 1,5 mm²

Bij het aansluiten hoeft geen rekening te worden gehouden met + of - in de Athena Total EQ binneneenheid of buitensensor.