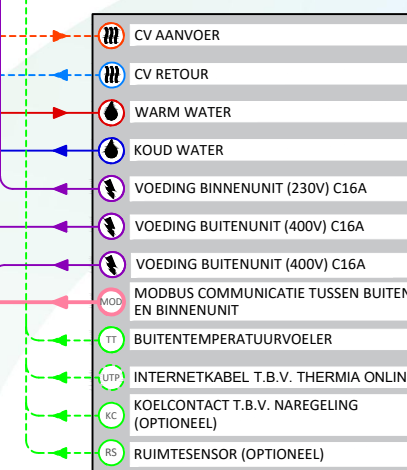


- | | |
|---|--|
| ① Athena H/HC (buitenunit) | ⑮ Temperatuur sensor * ¹ |
| ② Athena Standard (binnenunit) | ⑯ Temperatuur sensor * ¹ |
| ③ WT-C750 | ⑰ Inlaatcombinatie* ¹ |
| ④ WT-V500 | ⑱ Vulkraan* ¹ |
| ⑤ Magneetfilter * ² | ⑲ Flexibele aansluitleiding (aanbevolen)* ¹ |
| ⑥ Kogelafsluiter met ingebouwd filter* ² | ⑳ Circulatiepomp systeem * ¹ |
| ⑦ Kogelafsluiter* ¹ | ㉑ Temperatuur sensor * ¹ |
| ⑧ Circulatiepomp* ¹ | ㉒ Temperatuur sensor * ¹ |
| ⑨ Terugslagklep* ¹ | ㉓ Ontluchting (bij voorkeur automatisch)* ¹ |
| ⑩ Wandconsole met ingebouwde veiligheids-
groepen en expansievat* ¹ | * ¹ Meegeleverd in optionele aansluitset.
Art. nr: T1053 |
| ⑪ Werkschakelaar 25A 4P* ¹ | * ² Standaard meegeleverd in installatiekit |
| ⑫ Driewegklep verwarming/tapwater* ¹ | * ³ Optionele opstelset
Art. nr: T1100 |
| ⑬ Inspoelset* ¹ | * ⁴ Optionele verwarmingslint
Art. nr: V0001 |
| ⑭ Temperatuur sensor * ¹ | |



AANDACHTSPUNTEN VOOR HET ONTWERP EN INSTALLATIE

PLAATSEN VAN ATHENA H/HC BUITENUNIT

De buitenunit dient verhoogd opgesteld te worden op een ondergrond met voldoende draagkracht. Dit kan door middel van een betonnen sokkel of de optioneel bijgeleverde opstelbalk (*3). Een gevulde Athena H/HC buitenunit heeft een gewicht van ca. 200kg.

De minimale afstanden altijd aanhouden om zo een onbelemmerde luchtstroom te kunnen waarborgen. Een belemmerde luchtstroom kan resulteren in vermogensverlies, rendementsverlies, geluidshinder of schade aan constructies.

Plaats de Athena H/HC buitenunit niet direct bij of onder een opengaand raam of in de buurt van een aanzuigrooster/kanaal van een ventilatie systeem.

De afstand tussen de buitenunit en de binnen installatie moet zo klein mogelijk worden gehouden. Dit om temperatuurverlies zo veel mogelijk te beperken. De maximale leidinglengte tussen de Athena H/HC buitenunit en de binnen installatie is 20 meter met een diameter van 28mm koper of 32mm kunststof,

Bij de ontdooi cyclus komen er grote hoeveelheden water vrij. De condens afvoer zit aan de onderzijde van de Athena H/HC buitenunit. Er zijn twee mogelijkheden om het condenswater af te voeren:

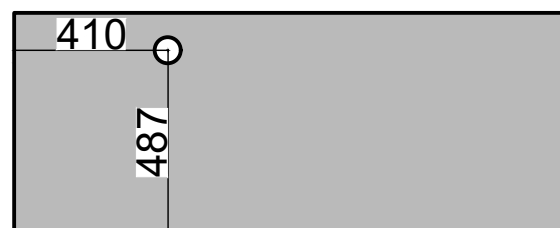
1. Het water laten infiltreren in de bodem door middel van een grindbed, infiltratiekrat direct onder Athena H/HC buitenunit;
2. Het water afvoeren op een HWA of riool. Let hierbij op de minimale diameter van 75mm en het toepassen van het optioneel bijgeleverde verwarmingslint (*4).

Plaats een werschakelaar 25A, 4-polig binnen handbereik van de Athena H/HC op maximaal 1 meter afstand.

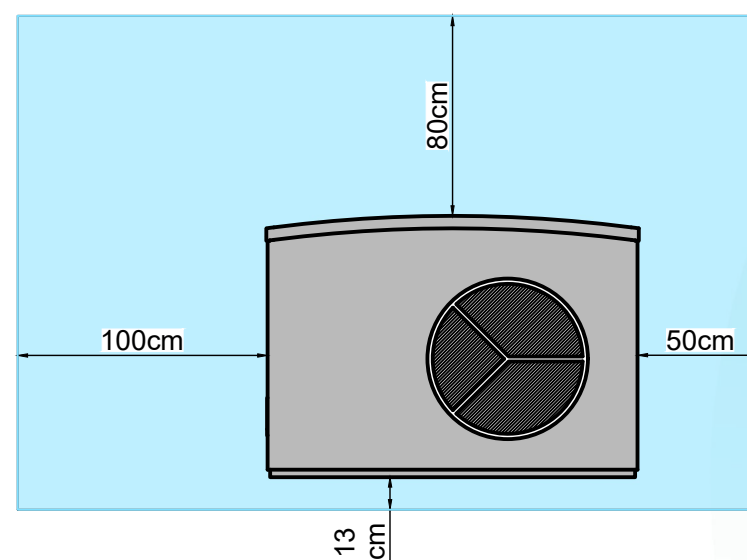
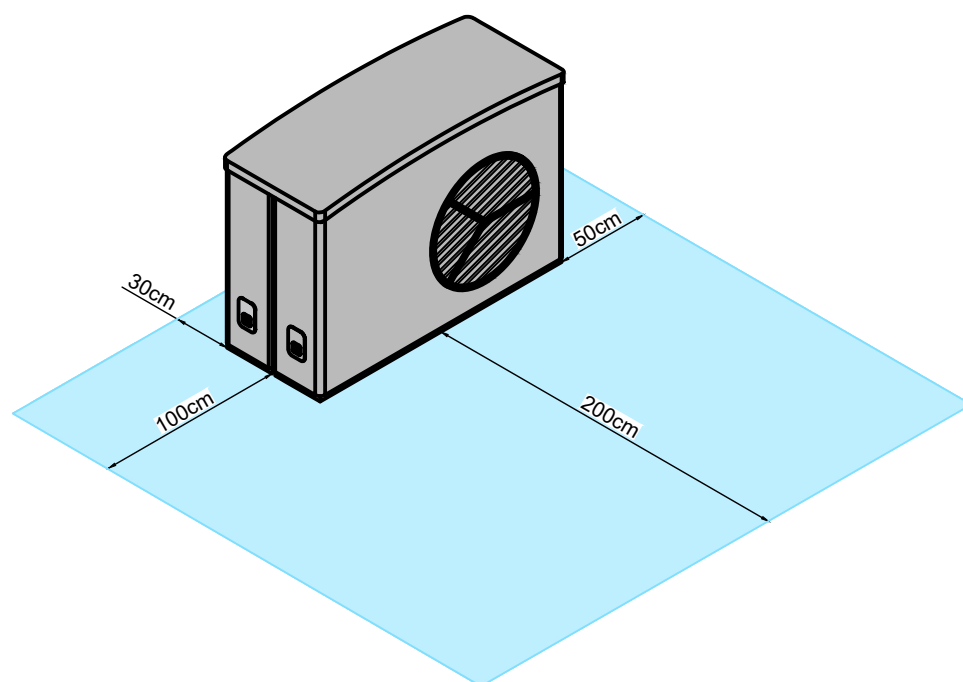
VOORBEREIDING VOOR INBEDRIJFNAME

De warmtepomp is erg gevoelig voor lucht dat aanwezig is in het systeem. Hanteer daarom de volgende procedure om het systeem te vullen:

- Ontlucht het spiraal via de ontlufter boven op de Athena Total Compact binnenunit, zie appendage 11;
- Ontlucht de volledige cv installatie (verdelers, etc.) indien hier handmatige ontlufter aanwezig zijn;
- Spoel via de inspoelset appendage 3 de gehele buiten installatie.

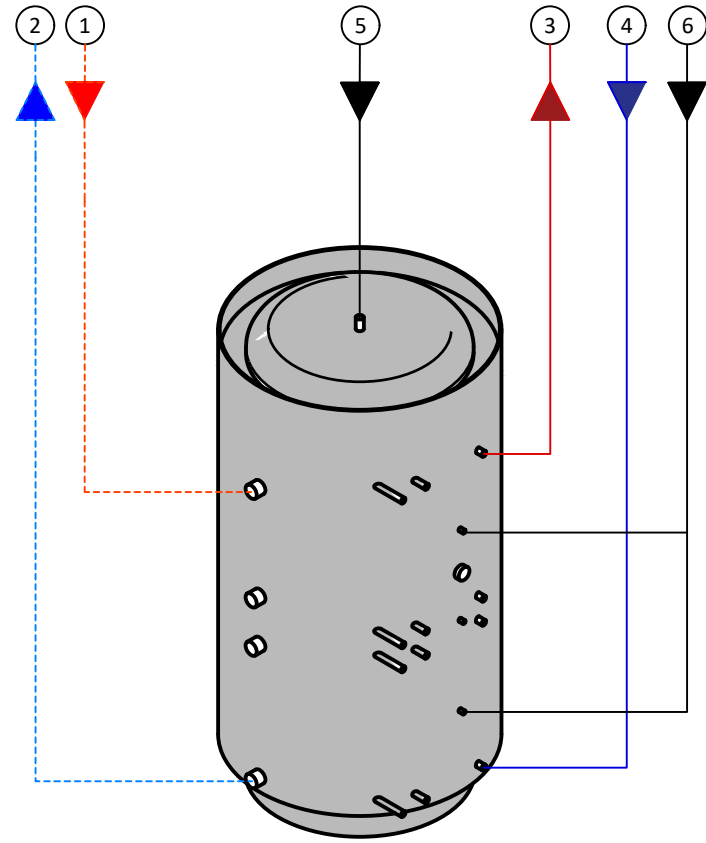


Markering locatie HWA of riool onder de Athena H/HC buitenunit



2. WT-C750

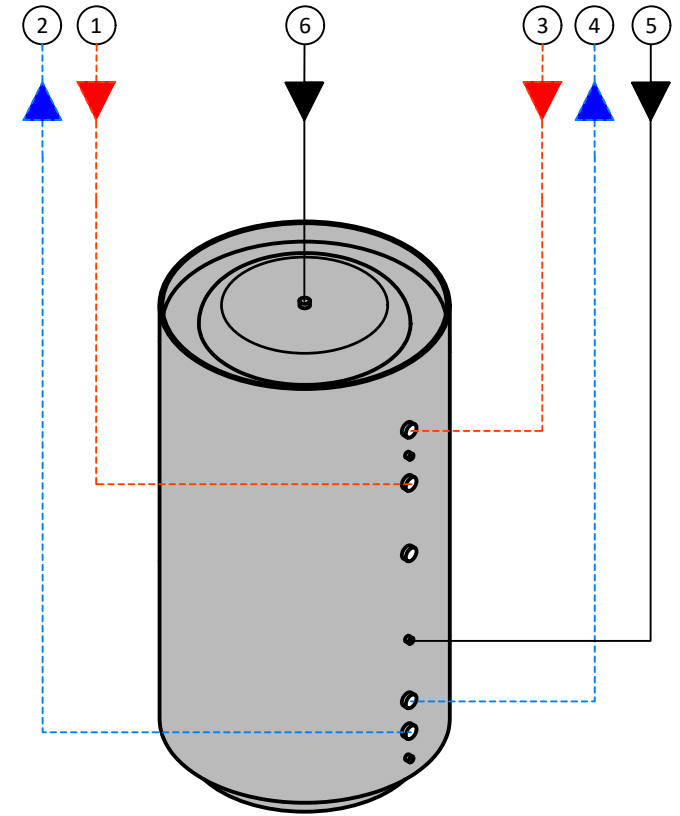
- ① CV aanvoer warmwater 1"
- ② CV retour warmwater 1"
- ③ Warmwater $\varnothing 22\text{mm}$
- ④ Koudwater $\varnothing 22\text{mm}$
- ⑤ Ontluchting
- ⑥ Temperatuur sensor



L: 1073 mm
B: 960 mm
H: 1831 mm
Gewicht leeg: 191 kg
Gewicht gevuld: 941 kg

3. WT-V750

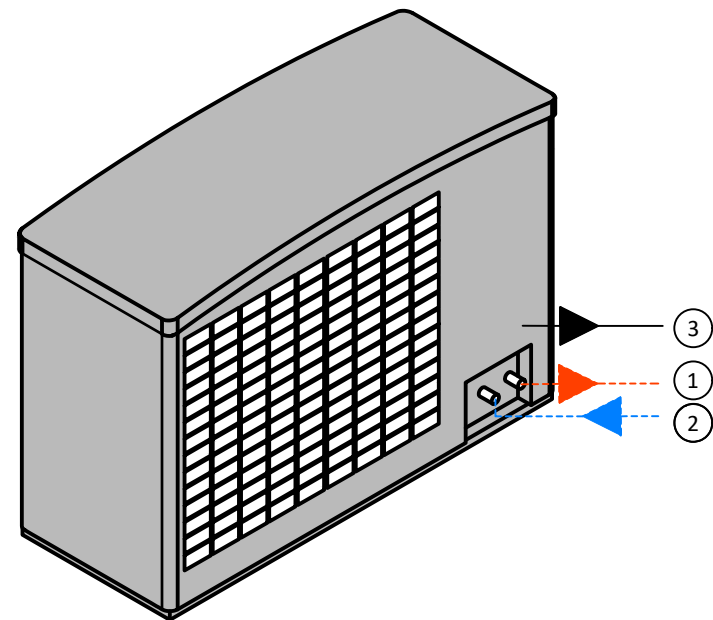
- ① CV aanvoer buffer $1\frac{1}{4}$ "
- ② CV retour buffer $1\frac{1}{4}$ "
- ③ CV aanvoer systeem $1\frac{1}{4}$ "
- ④ CV retour retour $1\frac{1}{4}$ "
- ⑤ Temperatuur sensor
- ⑥ Ontluchting



\varnothing : 950 mm
H: 1837 mm
Gewicht leeg: 135 kg
Gewicht gevuld: 885 kg

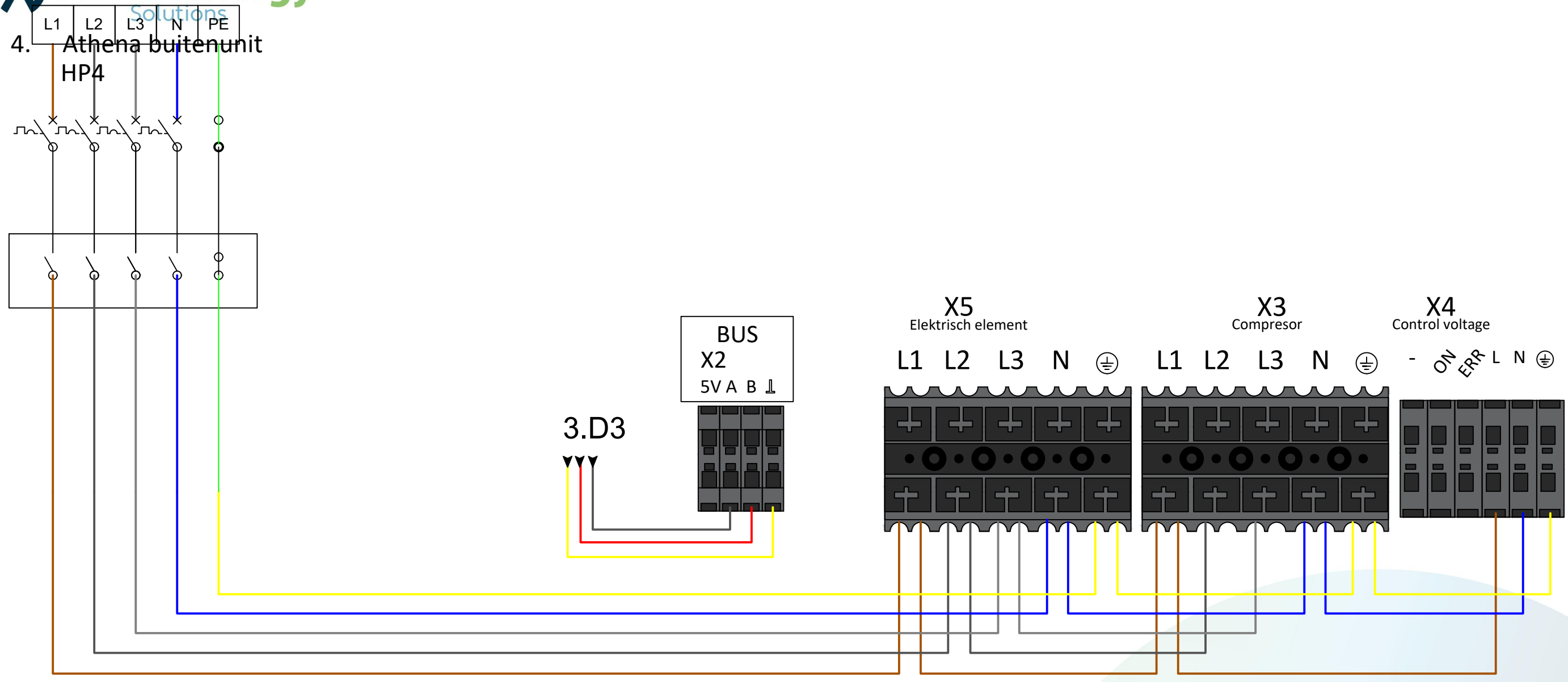
1. Athena H/HC buitenunit

- ① CV aanvoer binnenunit $\varnothing 28\text{mm}$
- ② CV retour binnenunit $\varnothing 28\text{mm}$
- ③ Elektra aansluitingen



L: 1490 mm
B: 593 mm
H: 1045 mm
Gewicht leeg: 188 kg
Gewicht gevuld: 200 kg

A
B
C
D
E

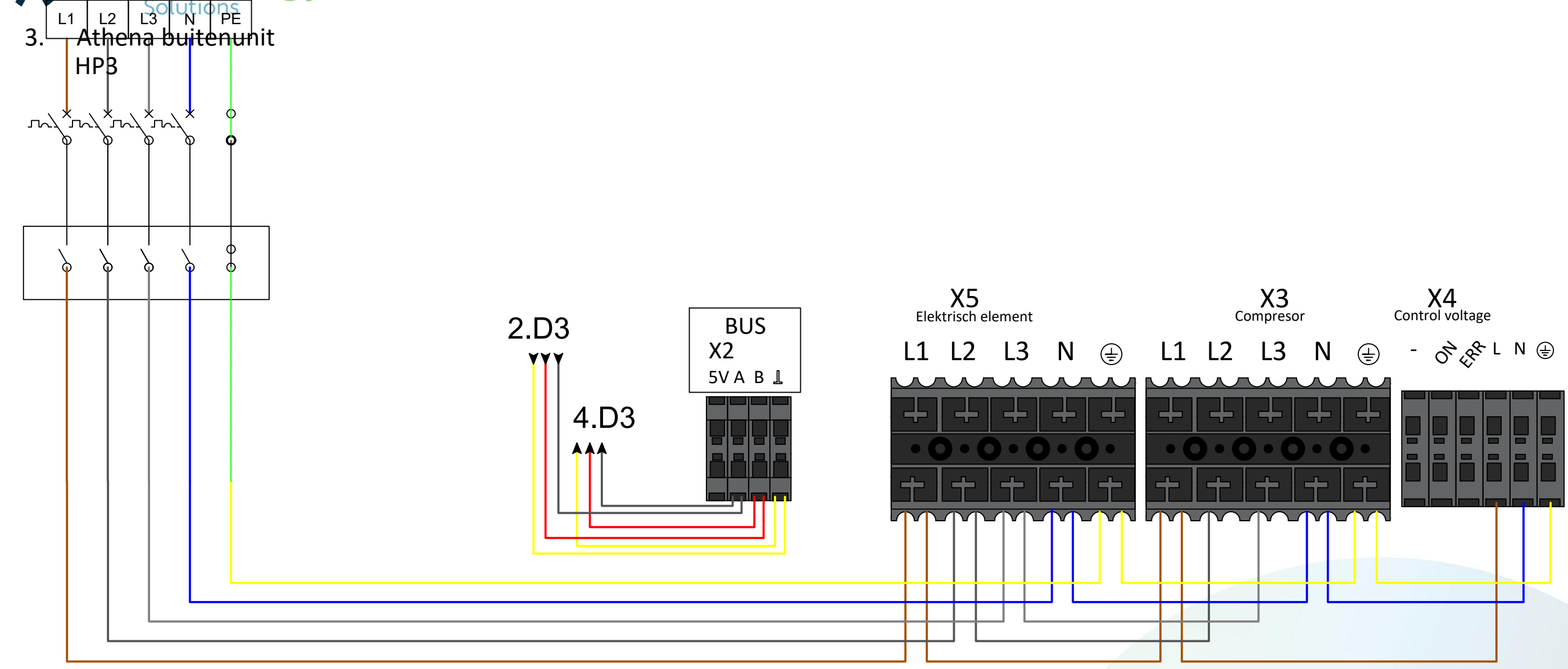


ELEKTRISCHE AANSLUIT GEGEVENS

Voeding Athena H/HC buitenunit:	5x2,5 mm ²
Communicatie kabel tussen binnen en buiten unit:	2x2x0,8 mm ² afgeschermde twisted pair kabel
Athena H/HC buitenunit:	Werschakelaar plaatsen binnen 1m van de machine
Verwarmingslint:	3x1,5 mm ²
Aansluiting X7 zit onder het deksel van de Athena H/HC buitenunit	



A
B
C
D
E

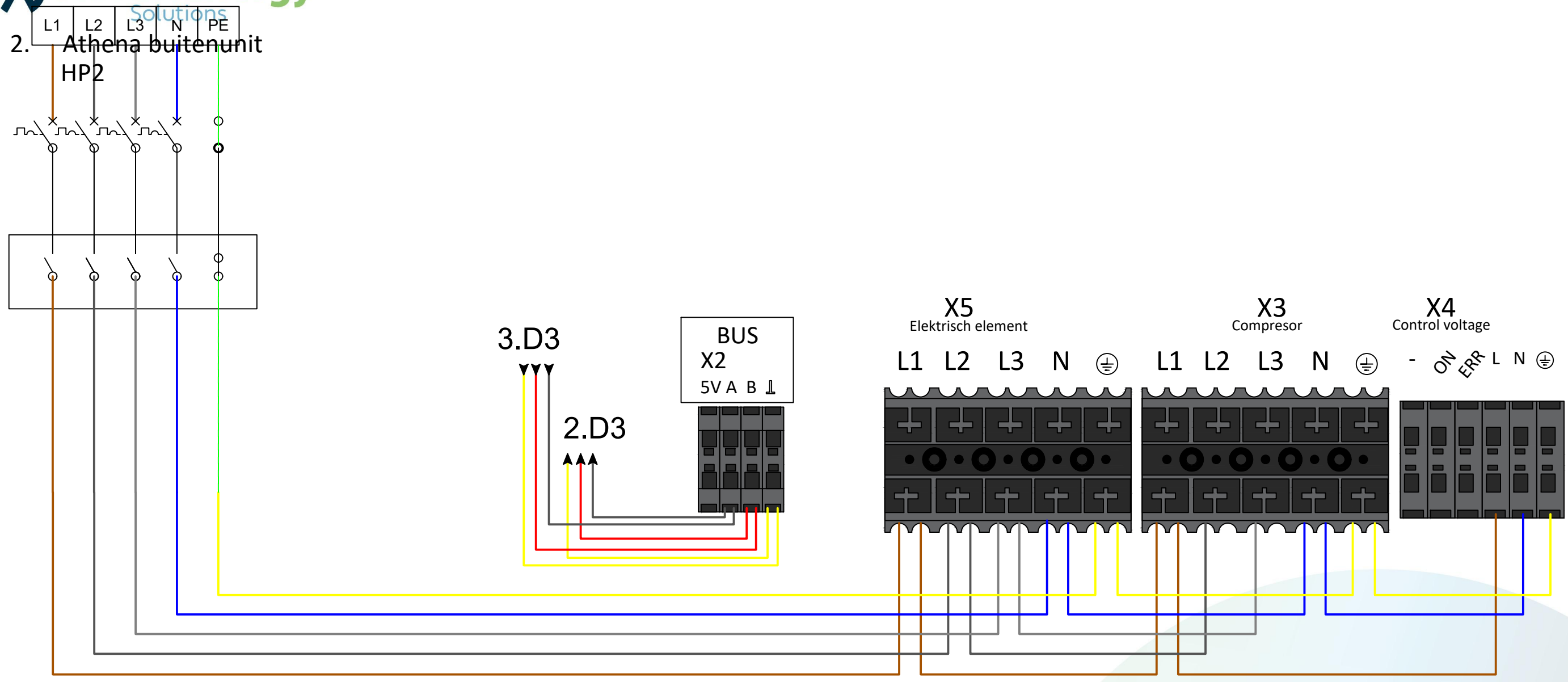


ELEKTRISCHE AANSLUIT GEGEVENS

Voeding Athena H/HC buitenunit:	5x2,5 mm ²
Communicatie kabel tussen binnen en buiten unit:	2x2x0,8 mm ² afgeschermd twisted pair kabel
Athena H/HC buitenunit:	Werschakelaar plaatsen binnen 1m van de machine
Verwarmingslint:	3x1,5 mm ²
Aansluiting X7 zit onder het deksel van de Athena H/HC buitenunit	



A
B
C
D
E

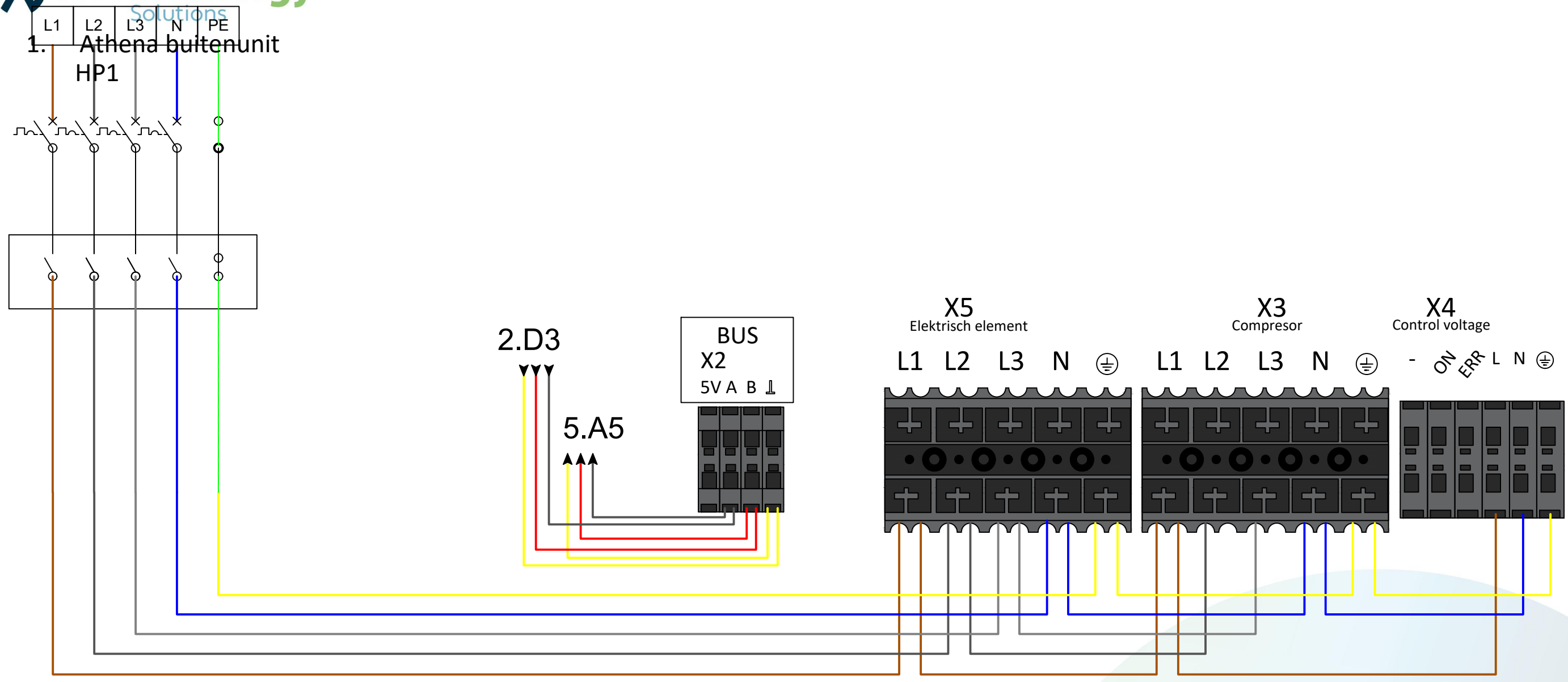


ELEKTRISCHE AANSLUIT GEGEVENS

Voeding Athena H/HC buitenunit:	5x2,5 mm ²
Communicatie kabel tussen binnen en buiten unit:	2x2x0,8 mm ² afgeschermd twisted pair kabel
Athena H/HC buitenunit:	Werschakelaar plaatsen binnen 1m van de machine
Verwarmingslint:	3x1,5 mm ²
Aansluiting X7 zit onder het deksel van de Athena H/HC buitenunit	



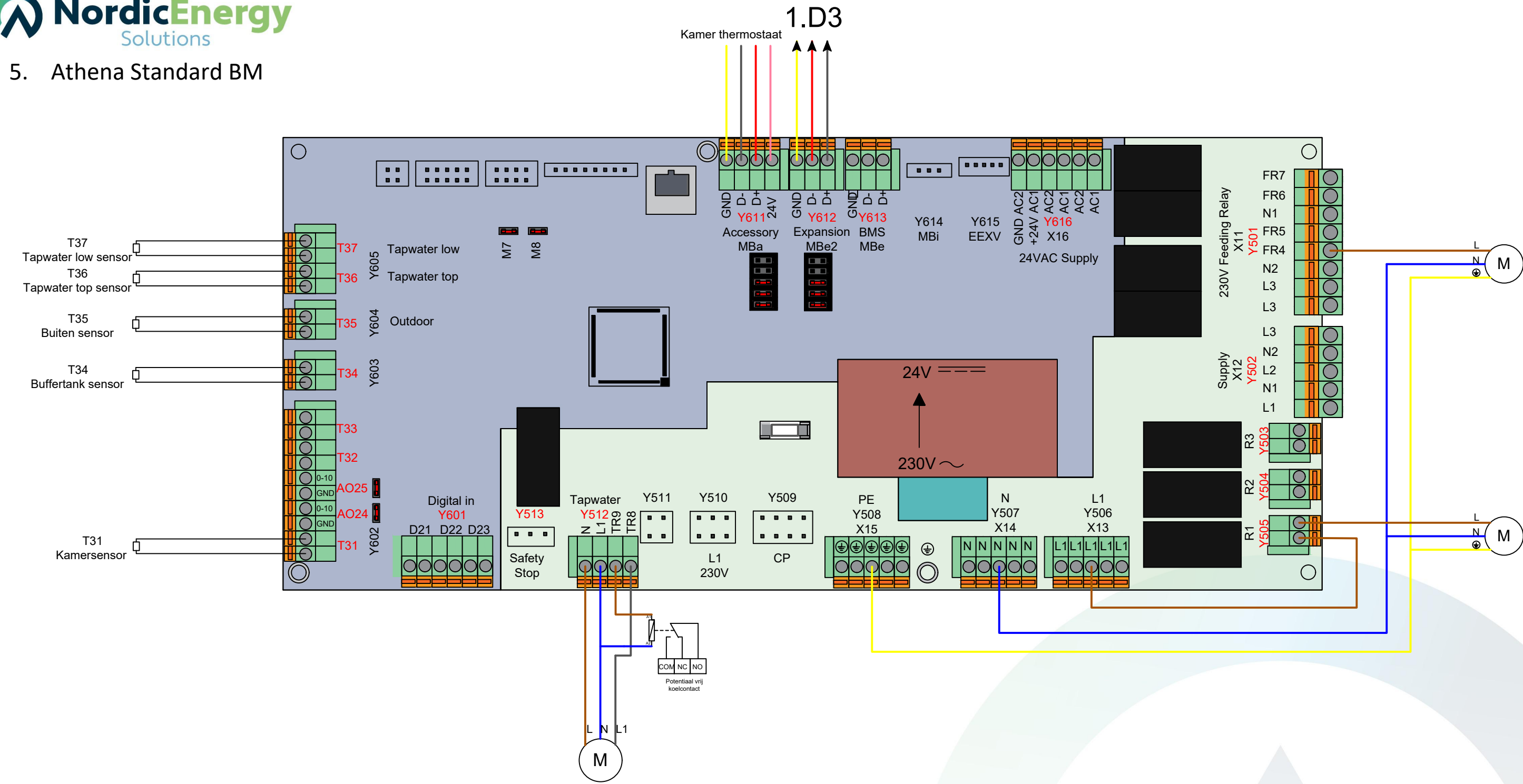
A
B
C
D
E



ELEKTRISCHE AANSLUIT GEGEVENS

Voeding Athena H/HC buitenunit:	5x2,5 mm ²
Communicatie kabel tussen binnen en buiten unit:	2x2x0,8 mm ² afgeschermd twisted pair kabel
Athena H/HC buitenunit:	Werkshakelaar plaatsen binnen 1m van de machine
Verwarmingslint:	3x1,5 mm ²
Aansluiting X7 zit onder het deksel van de Athena H/HC buitenunit	

5. Athena Standard BM

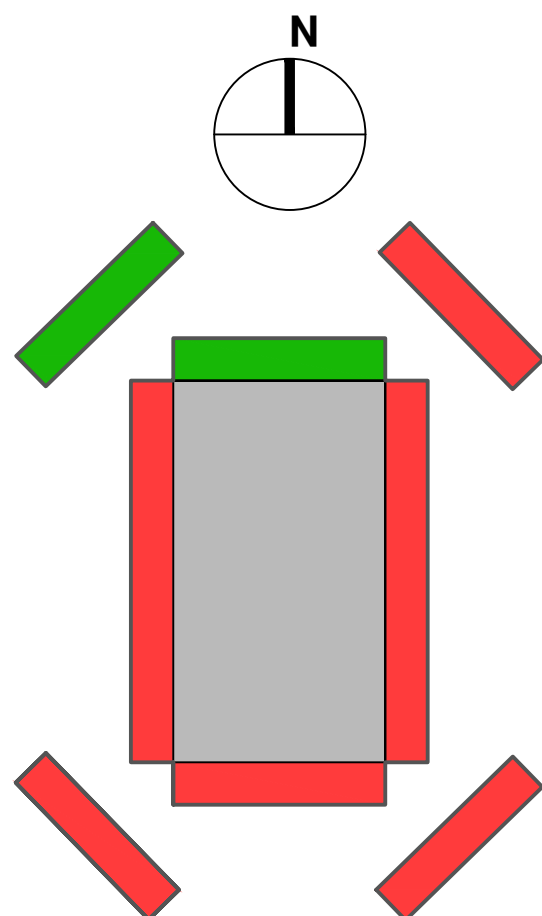
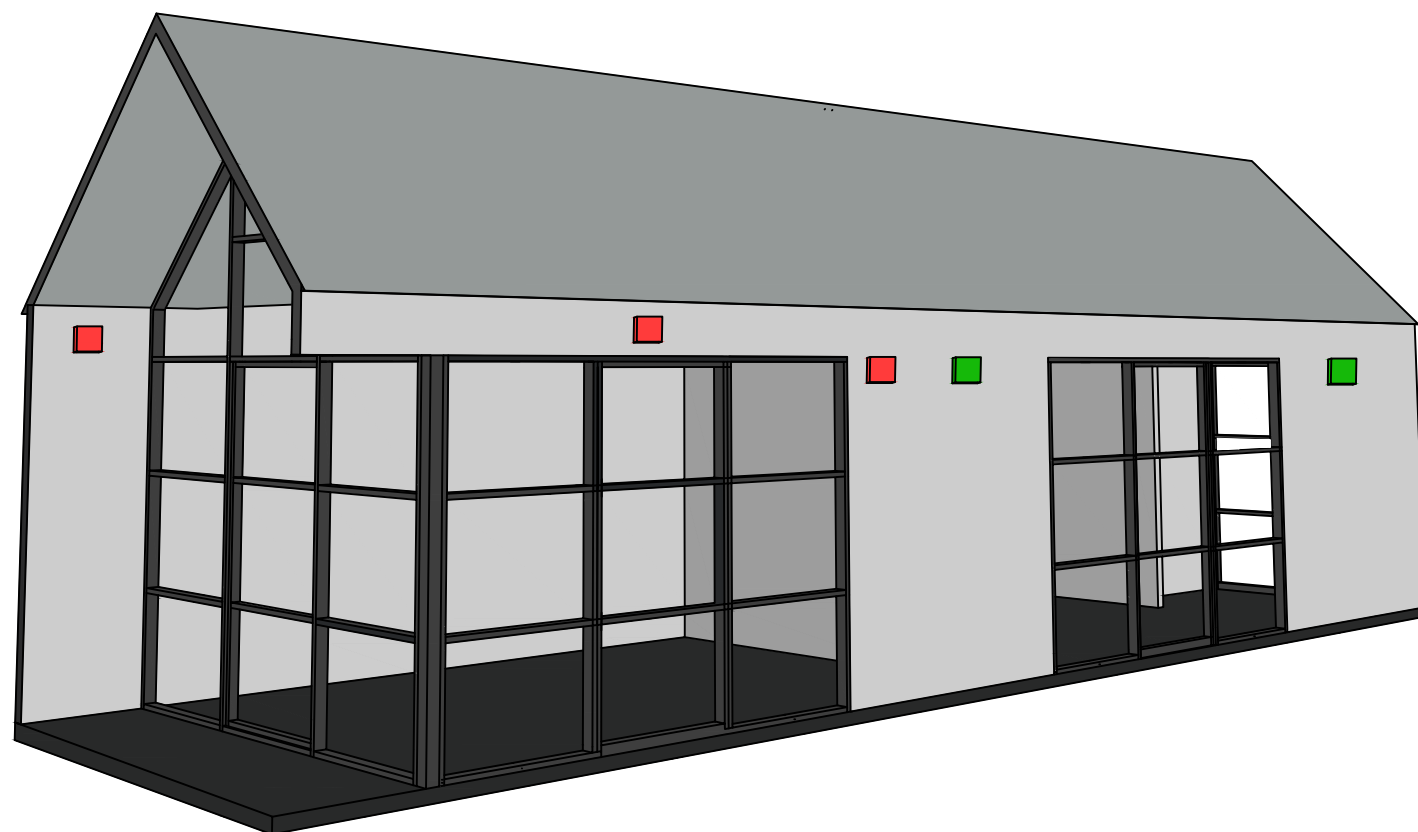


ELEKTRISCHE AANSLUIT GEGEVENS

Voeding Athena Standard binnenunit:	5x2,5 mm ²
Communicatie kabel tussen binnen en buiten unit:	2x2x0,8 mm ² afgeschermd twisted pair kabel
Buitensensor:	2x0,75 mm ² (tot 50m)
Kamersensor:	4x0,8 mm ²
Kamerthermostaat:	2x2x0,8 mm ² afgeschermd twisted pair kabel

Athena Standard binnenunit: Werkschakelaar plaatsen binnen 1m van de machine

Voor gebruik koelcontact: relais (230V)



PLAATSEN VAN DE BUITENSOR

Plaats de buitensensor op de noordgevel. Afwijking naar de noord-west gevel is toegestaan.

Plaats de buitensensor op minimaal 0,5 m van een raam, deur, gevelopening of ventilatieopening.

Plaats de buitensensor bij voorkeur tussen de begane grond en 1e verdieping.

Plaats de buitensensor niet op een wand van reflecterende of warmte absorberende gevelbekleding.

Plaats de buitensensor niet onder een afdak of overstek.

Plaats de buitensensor niet direct onder de daklijn.

Gebruik bij voorkeur een twee-aderige kabel, dikte:

- < 50 meter: 0,75 mm²
- > 50 meter: 1,5 mm²

Bij het aansluiten hoeft geen rekening te worden gehouden met + of - in de Athena Total EQ binneneenheid of buitensensor.