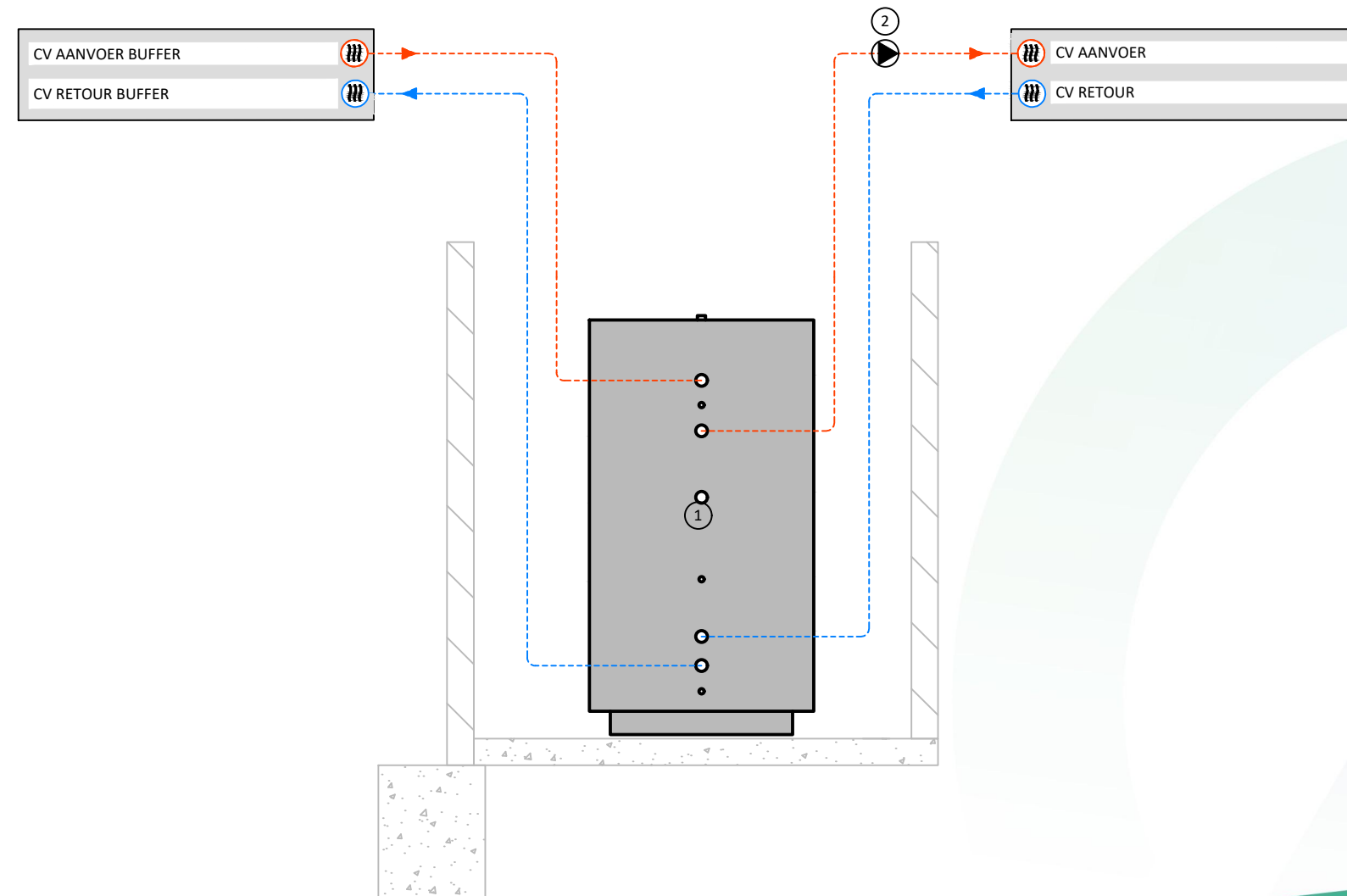
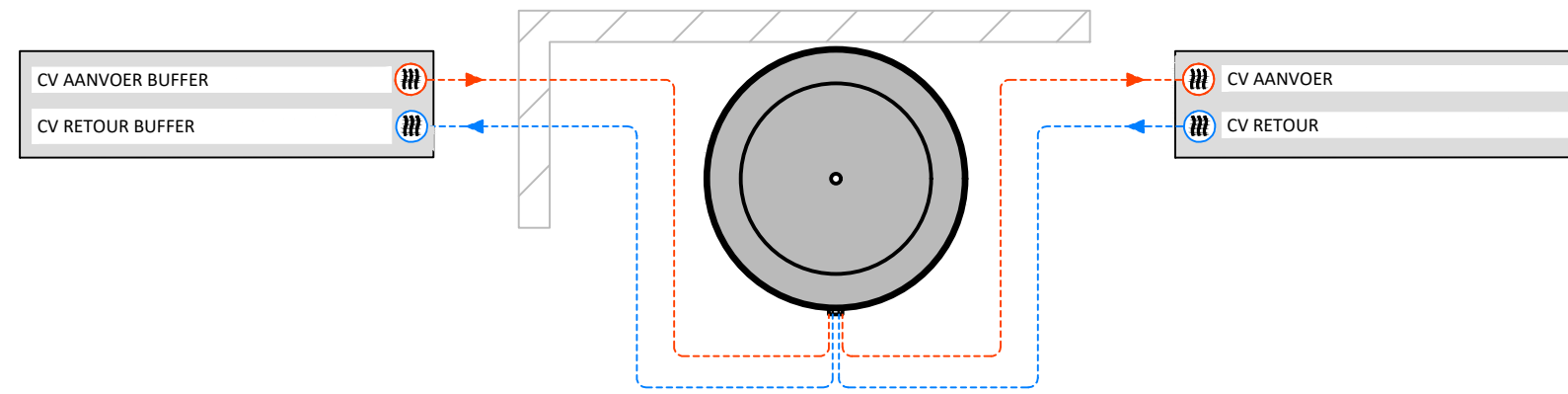


- ① WT-V500
- ② Circulatiepomp 230V



1. WT-V500

- ① CV aanvoer buffer 2"
- ② CV retour buffer 2"
- ③ CV aanvoer gebouw 2"
- ④ CV retour gebouw 2"
- ⑤ Sensor $\frac{3}{4}$ "
- ⑥ Ontluchtings punt 1.1/4"
- ⑦ Vul/aftap punt $\frac{3}{4}$ "
- ⑧ Elektrisch element 2"

