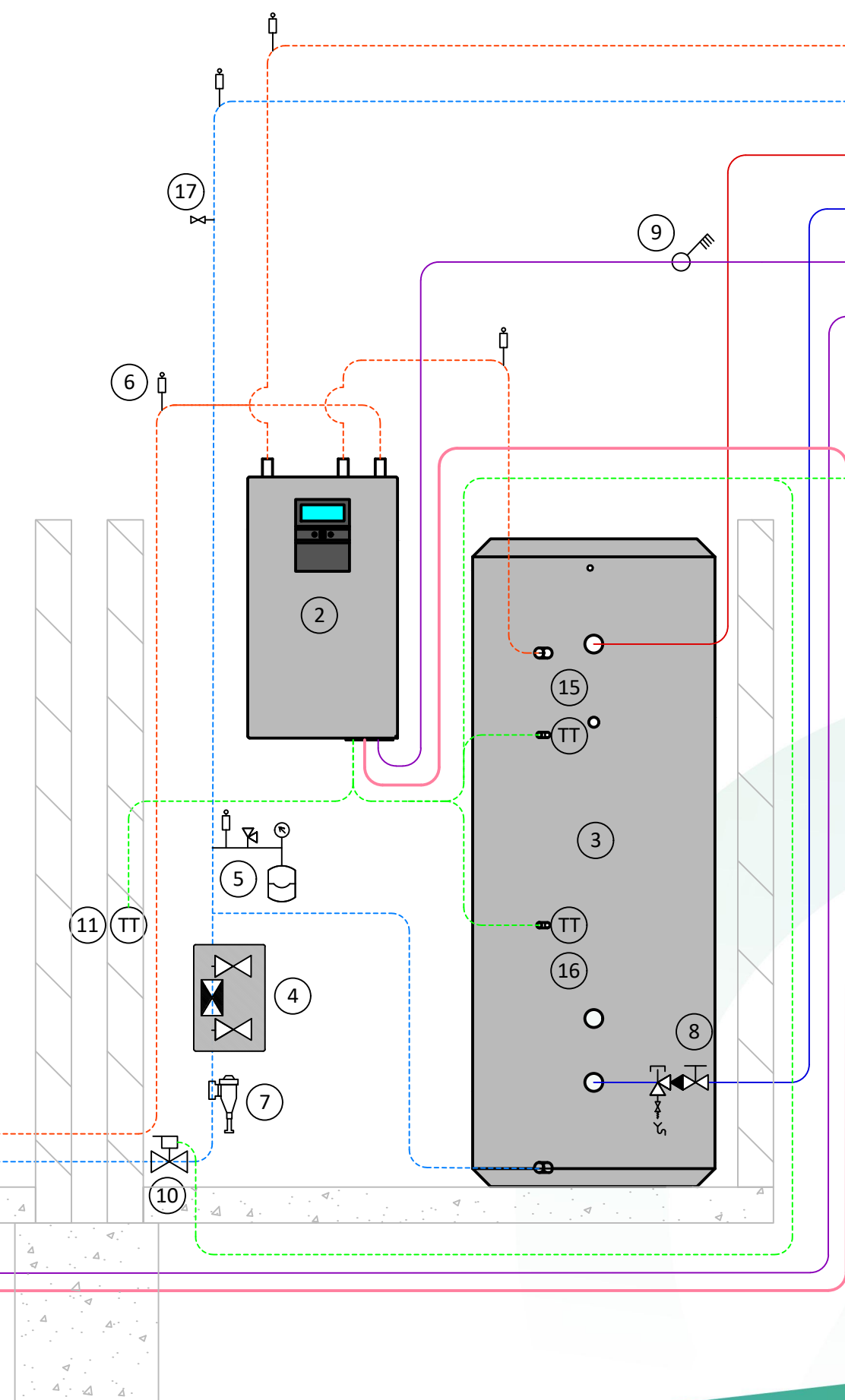
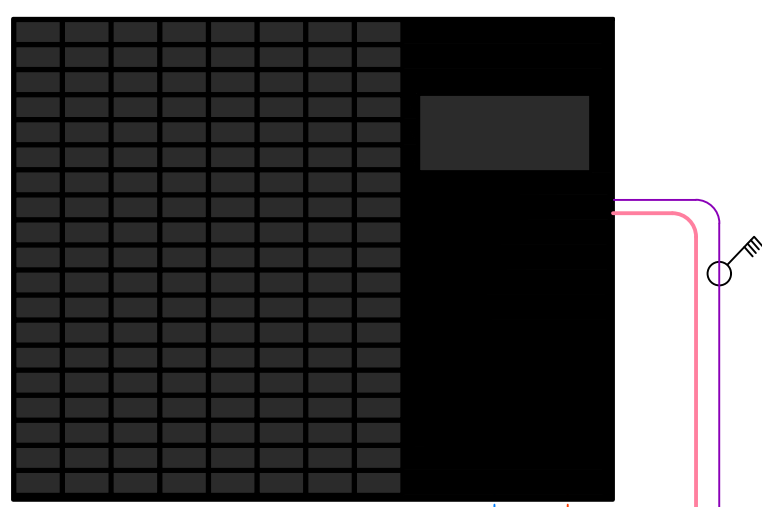


- | | |
|---|---|
| ① iTec XT (buitenunit) | ⑪ Temperatuur sensor* ² |
| ② iTec XT Plus (binnenunit) | ⑫ Flexibele aansluitleiding (aanbevolen)* ¹ |
| ③ Thermia WT-T300 | ⑬ Kogelafsluiter* ¹ |
| ④ Kogelafsluiter met ingebouwd filter* ² | ⑭ Vulkraan* ¹ |
| ⑤ Wandconsole met ingebouwde veiligheids-
groepen en expansievat* ¹ | ⑮ Temperatuur sensor* ² |
| ⑥ Ontluchting (bij voorkeur automatisch)* ¹ | ⑯ Temperatuur sensor* ² |
| ⑦ Magneetfilter * ² | ⑰ Vulpunt* ¹ |
| ⑧ Inlaatcombinatie* ¹ | * ¹ Meegeleverd in optionele aansluitset.
Art. nr: T1002 |
| ⑨ Werkschakelaar* ¹ | * ² Standaard meegeleverd in installatiekit |
| ⑩ Flowswitch* ² | * ³ Optionele opstelset
Art. nr: T1100 |



	CV AANVOER
	CV RETOUR
	WARM WATER
	KOUD WATER
	VOEDING BINNENUNIT (400V) C16A
	VOEDING BUITENUNIT (400V) C16A
	MODBUS COMMUNICATIE TUSSEN BUITEN- EN BINNENUNIT
	BUITENTEMPERATUURVOELER
	INTERNETKABEL T.B.V. THERMIA ONLINE
	KOELCONTACT T.B.V. NAREGELING (OPTIONEEL)
	RUIMTESENSOR (OPTIONEEL)

AANDACHTSPUNTEN VOOR HET ONTWERP EN INSTALLATIE

PLAATSEN VAN ITEC XT BUITENUNIT

De buitenunit dient verhoogd opgesteld te worden op een ondergrond met voldoende draagkracht. Dit kan door middel van een betonnen sokkel of de optioneel bijgeleverde opstelbalk (*3). Een gevulde iTec XT buitenunit heeft een gewicht van ca. 136kg.

De minimale afstanden altijd aanhouden om zo een onbelemmerde luchtstroom te kunnen waarborgen. Een belemmerde luchtstroom kan resulteren in vermogensverlies, rendementsverlies, geluidshinder of schade aan constructies.

Plaats de iTec XT buitenunit niet direct bij of onder een opengaand raam of in de buurt van een aanzuigrooster/kanaal van een ventilatie systeem.

De afstand tussen de buitenunit en de binnenunit moet zo klein mogelijk worden gehouden. Dit om temperatuurverlies zo veel mogelijk te beperken. De maximale leidinglengte tussen de iTec XT buitenunit en de iTec XT Plus binnenunit is 20 meter met een diameter van 28mm koper of 32mm kunststof,

Bij de ontdooi cyclus komen er grote hoeveelheden water vrij. De condens afvoer zit aan de onderzijde van de iTec XT buitenunit. Om het condens water af te voeren kan het worden gefiltreerd in de bodem door middel van een grindbed, infiltratiekrat direct onder iTec XT buitenunit.

Plaats een werschakelaar 25A, 4-polig binnen handbereik van de iTec XT buitenunit op maximaal 1 meter afstand.

Voor de werking van de iTec XT buitenunit is het cruciaal om de flowswitch in de stromingsrichting mee te plaatsen. Let hierbij op de minimale afstand achter de flowswitch 5 x DN maat is. Voor de flowswitch 2 x DN maat.

PLAATSEN VAN DE ITEC TOTAL BINNENUNIT

De iTec XT Plus binnenunit dient gemonteerd te worden op een ondergrond met voldoende draagkracht van ca. 35kg.

Plaats een werkschakelaar 25A, 4-polig binnen handbereik van de iTec XT Plus binnenunit op maximaal 1 meter afstand.

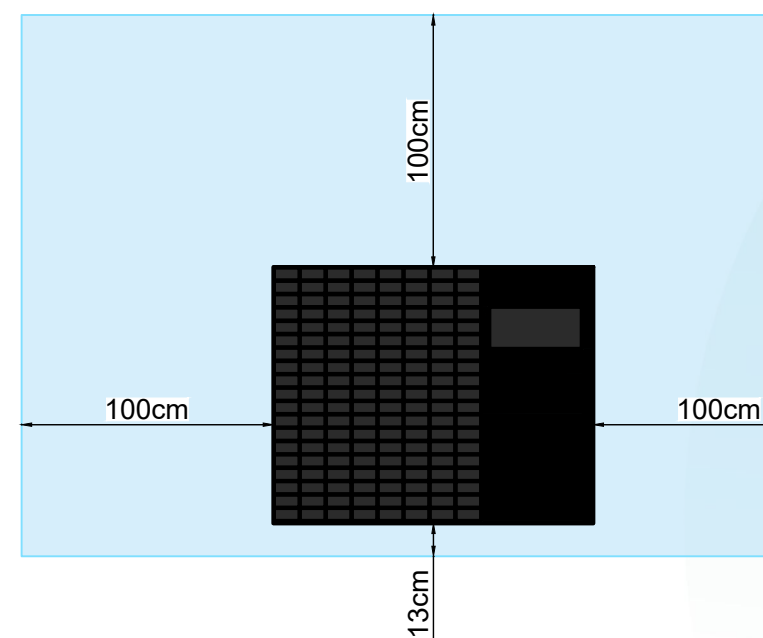
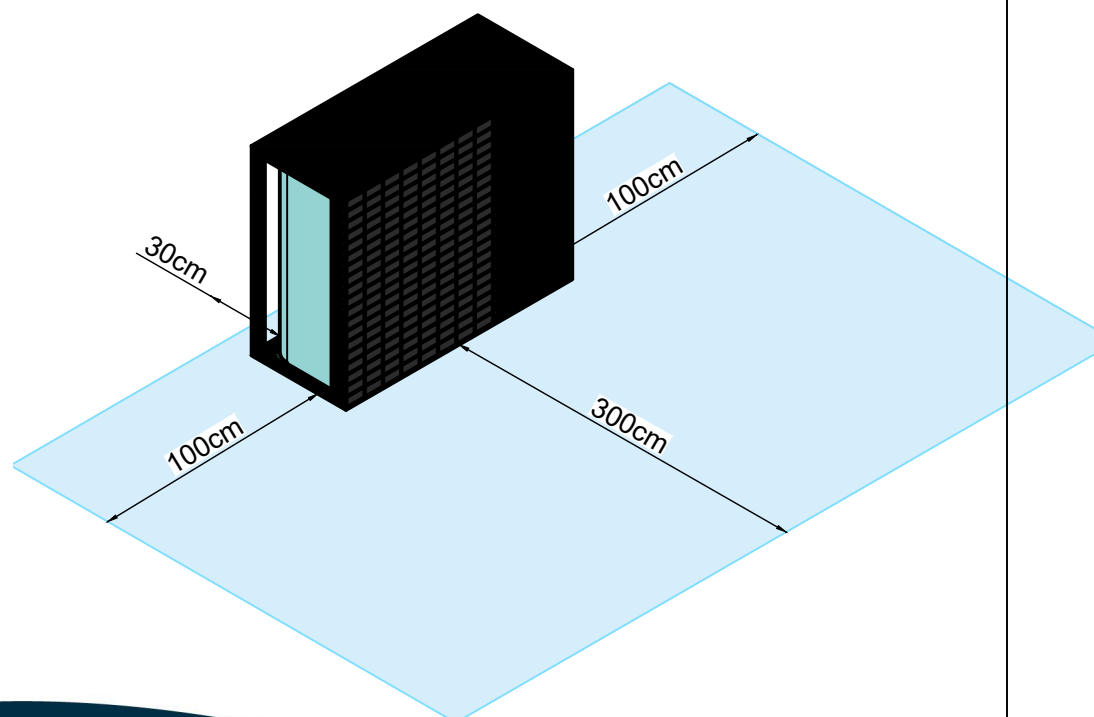
PLAATSEN VAN DE THERMIA WT-T300 BINNENUNIT

De Thermia WT-T300 binnenunit dient opgesteld te worden op een ondergrond met voldoende draagkracht van ca. 250kg.

VOORBEREIDING VOOR INBEDRIJFNAME

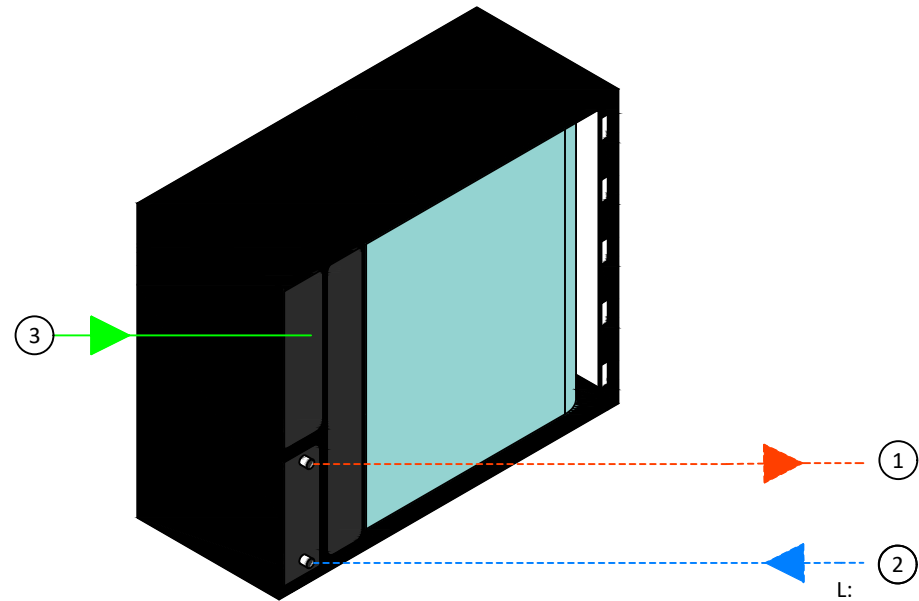
De warmtepomp is erg gevoelig voor lucht dat aanwezig is in het systeem. Hanteer daarom de volgende procedure om het systeem te vullen:

- Ontlucht de volledige cv installatie (verdelers, etc.) indien hier handmatige ontluuchters aanwezig zijn;
- Spoel via de inspoelset appendage 4 de gehele buiten installatie.



1. iTec XT

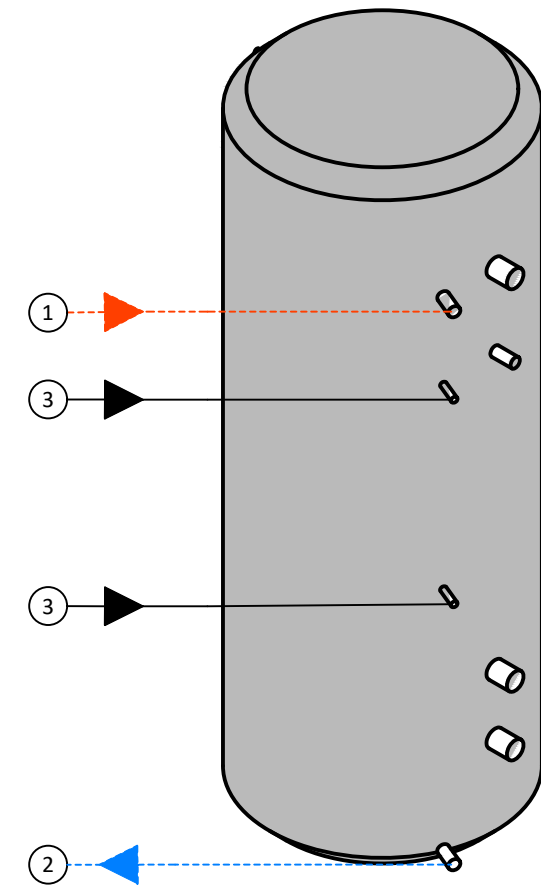
- ① CV aanvoer binnenunit 1"
- ② CV retour binnenunit 1"
- ③ Elektra aansluitingen



L: 364 mm
 B: 880 mm
 H: 798 mm
 Gewicht leeg: 126 kg
 Gewicht gevuld: 136 kg

3. WT-T300

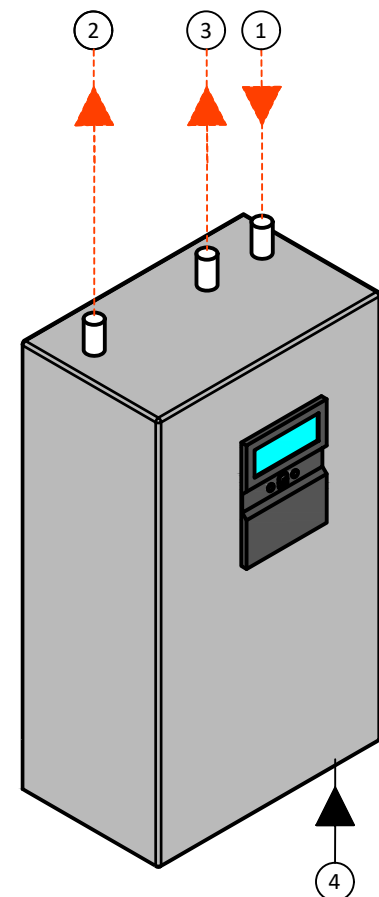
- ① Verwarming aanvoer 1"
- ② CV retour 1"
- ③ Sensoren aansluitingen



∅: 675 mm
 H: 1804 mm
 Gewicht leeg: 69 kg
 Gewicht gevuld: 250 kg

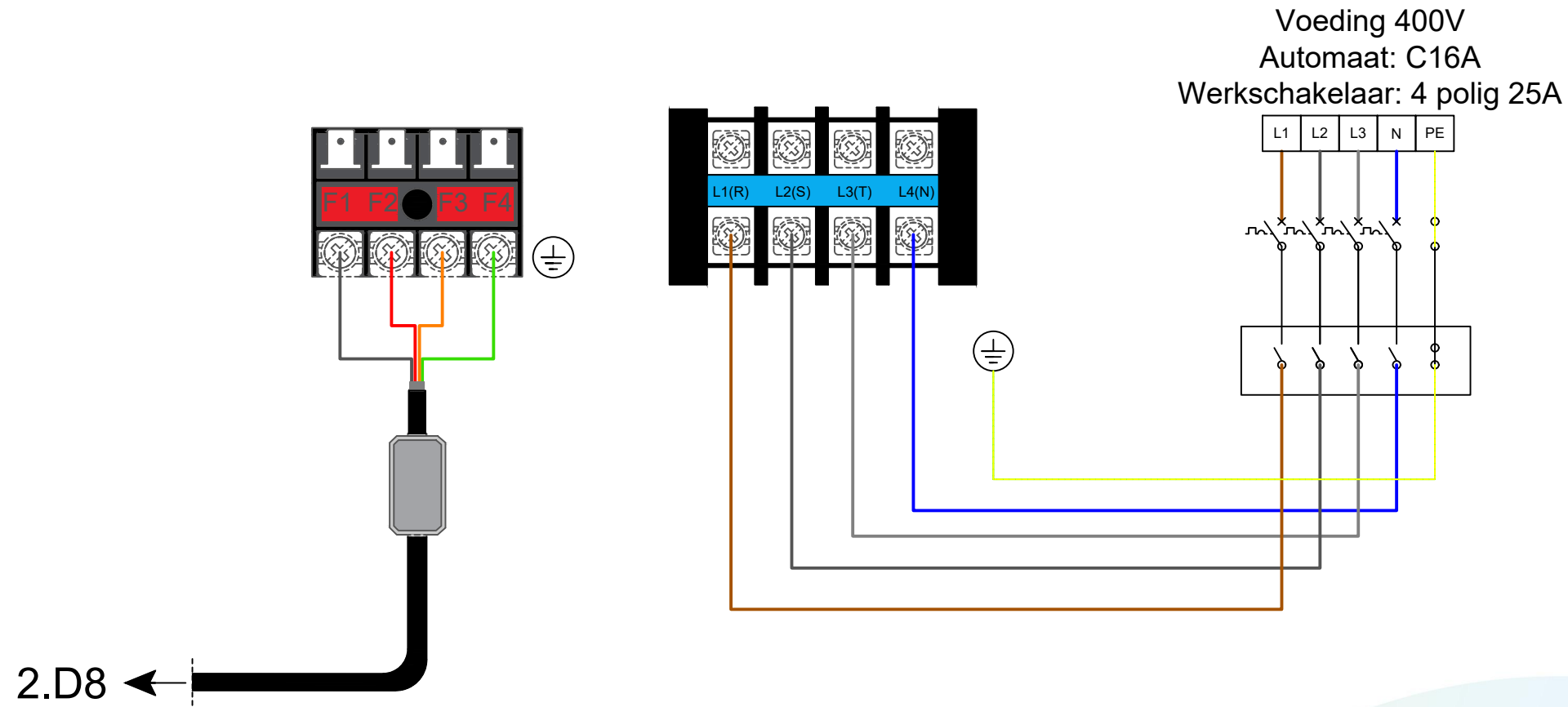
2. iTec XT Plus

- ① CV aanvoer ∅28mm
- ② Verwarming aanvoer ∅28mm
- ③ Tapwater aanvoer ∅28mm
- ④ Elektra aansluitingen



L: 260 mm
 B: 420 mm
 H: 780 mm
 Gewicht leeg: 21 kg
 Gewicht gevuld: 35 kg

1. iTec XT buitenunit



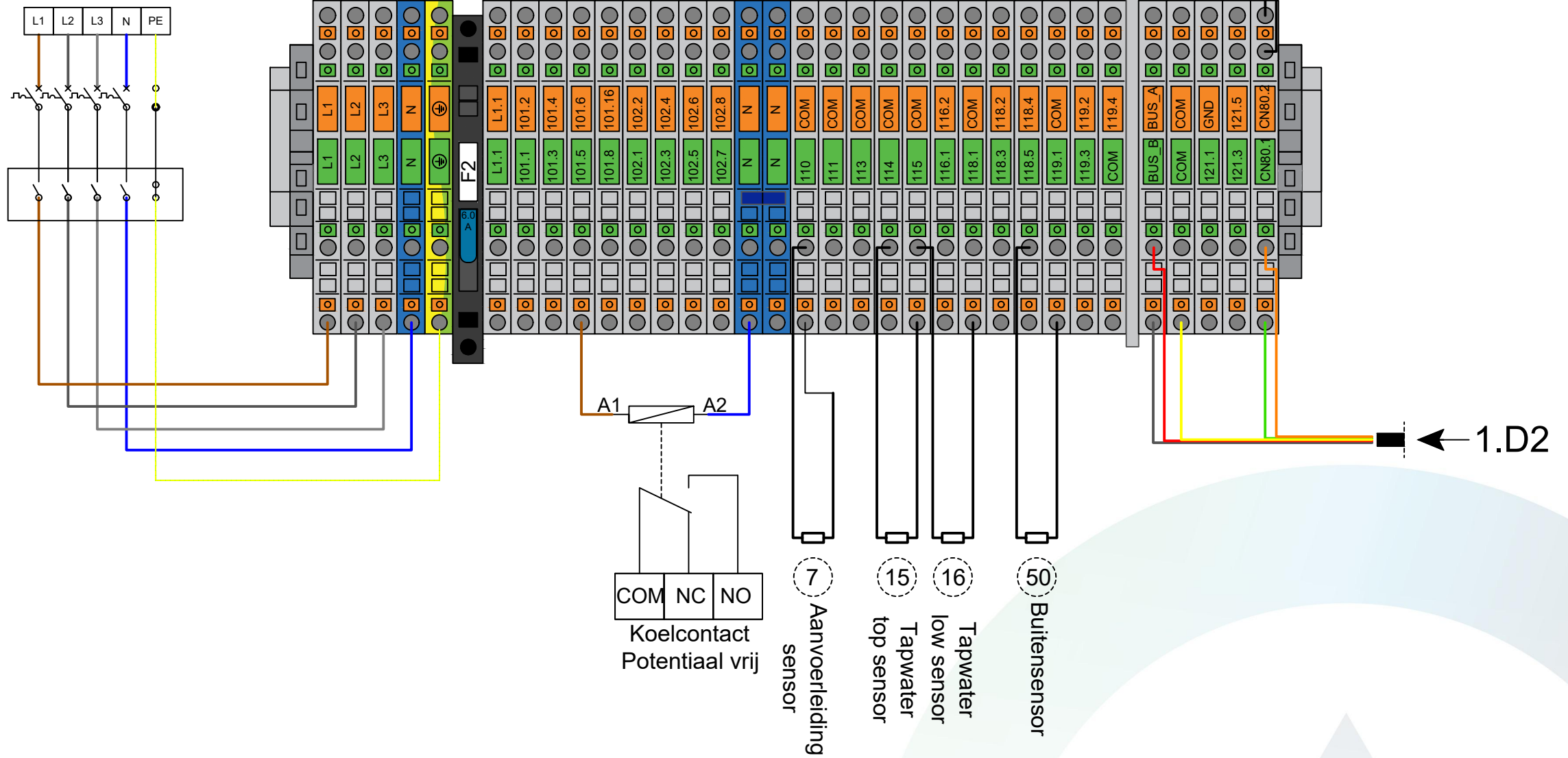
ELEKTRISCHE AANSLUIT GEGEVENS

Voeding iTec XT buitenunit: 5x2,5 mm²
 Communicatie kabel tussen binnen en buiten unit: 2x2x0,2 mm² afgeschermd twisted pair kabel (RS485 modbus)

iTec XT buitenunit: Werkshakelaar plaatsen binnen 1m van de machine

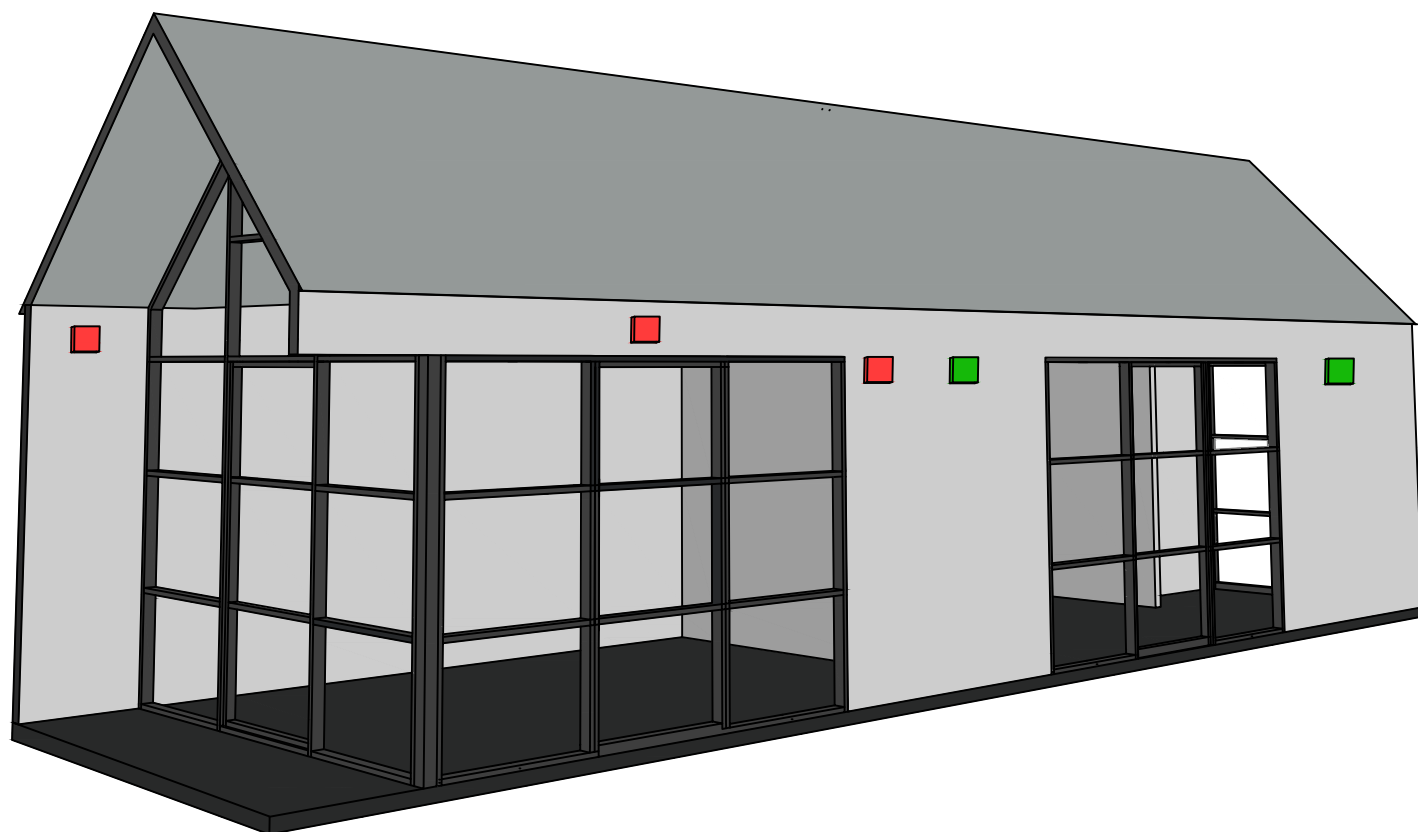
2. iTec XT Plus binnenunit

Voeding 400V
Automaat: C16A
Werkschakelaar: 4 polig 25A



ELEKTRISCHE AANSLUIT GEGEVENS

Voeding iTec XT Plusbinnenunit:	5x2,5 mm ²
Communicatie kabel tussen binnen en buiten unit:	2x2x0,2 mm ² afgeschermd twisted pair kabel (RS485 modbus)
Buitensensor:	2x0,75 mm ² (tot 50m)
Kamersensor:	4x0,8 mm ²
iTec XT Plus binnenunit:	Werkschakelaar plaatsen binnen 1m van de machine
Voor gebruik koelcontact:	relais (230V)



PLAATSEN VAN DE BUITENSENSOR

Plaats de buitensensor op de noordgevel. Afwijking naar de noord-west gevel is toegestaan.

Plaats de buitensensor op minimaal 0,5 m van een raam, deur, gevelopening of ventilatieopening.

Plaats de buitensensor bij voorkeur tussen de begane grond en 1e verdieping.

Plaats de buitensensor niet op een wand van reflecterende of warmte absorberende gevelbekleding.

Plaats de buitensensor niet onder een afdak of overstek.

Plaats de buitensensor niet direct onder de daklijn.

Gebruik bij voorkeur een twee-aderige kabel, dikte:

- < 50 meter: 0,75 mm²
- > 50 meter: 1,5 mm²

Bij het aansluiten hoeft geen rekening te worden gehouden met + of - op de klemaansluiting.

