



Thermia WT-T



WT-T 300



WT-T 500



Eindeloos tapwater comfort met de boilers voorzien van een TWS spiraal

Thermia WT-T is een boiler met een TWS spiraal. Met een TWS spiraal kan de boiler zeer efficiënt het tapwater verwarmd worden. De boiler is niet corrosief en is er geen anode bescherming nodig.

Met de TWS technologie* wordt een zeer hoge warmteoverdracht verkregen en een betere gelaagdheid dan traditionele boilers. Dit betekent dat het water sneller wordt verwarmd, energie verbruik wordt gereduceerd en veel warm water wordt verkregen.

Indien de boiler in combinatie met de G3+ warmtepompen worden gebruikt levert dit nog een verdere energieverlaging.

De Thermia WT-T heeft een aansluiting voor een elektrisch element.

De Thermia WT-T is beschikbaar in 300 en 500 liter en kan in serie geschakeld worden als er een hogere tapwater vraag wordt gevraagd.

* TWS = Tap Water Stratification.

B

Energie efficiëntie klasse voor boilers

Technische specificaties WT-T 300 WT-T 500



Nordic Energy Solutions

Kraton 5A

8271 RR IJsselmuiden

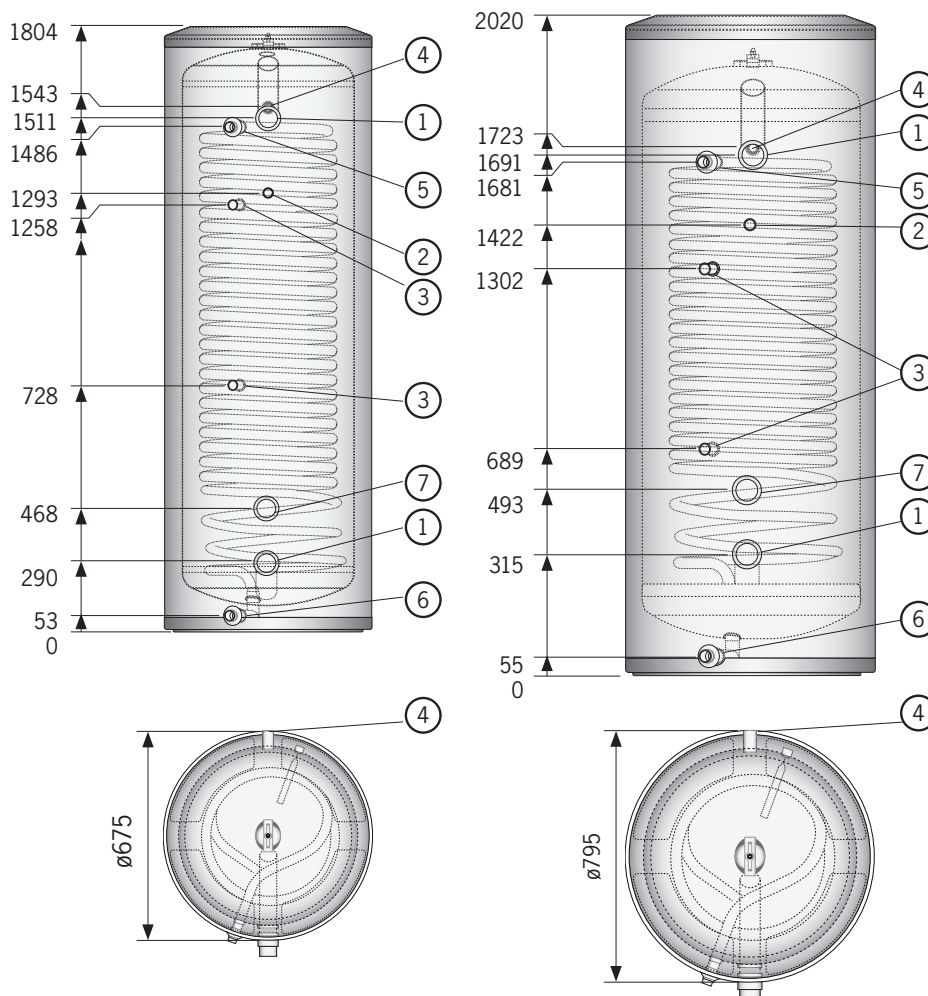
T: 088 33 45 600

info@nordicenergy.nl

www.nordicenergy.nl

Aansluitingen

- 1 Aansluitingen (2x), DN50 int.
- 2 Circulatie, DN25 int.
- 3 Temperatuursensor aansl. DN15 int.
- 4 Temperatuursensor aansl. DN15 int (aan de "achterzijde")
- 5 Spiraal aanvoer, DN25 int.
- 6 Spiraal retour, DN25 int.
- 7 E-element aansluiting DN50 int.



WT-T 300	
Materiaal	rvs
Volume cv-water	281,1
Spiraal volume (liter)	18
Lengte, spiraal (m)	30
Verwarmend opp, spiraal (m ²)	2,9
Werkdruk (bar)	10
Testdruk (bar)	14,3
Max. druk, spiraal (bar)	10
Maximale temperatuur (°C)	100
Max. vermogen E-element (kW)	6
Max. lengte elektrisch element (mm)	460
Stilstandverlies ¹	65,5
Energie efficiëntie klasse	B
Hoogte (mm)	1804
Breedte (mm)	675
Diepte (mm)	675
Gewicht (kg)	69

1) Volgens EN 12897:2016

Gewenste plafond hoogte om op te tillen: min. 1950 mm

WT-T 500	
Materiaal	rvs
Volume cv-water	460,9
Spiraal volume (liter)	24
Lengte, spiraal (m)	39
Verwarmend opp, spiraal (m ²)	3,7
Werkdruk (bar)	10
Testdruk (bar)	14,3
Max. druk, spiraal (bar)	10
Maximale temperatuur (°C)	100
Max. vermogen E-element (kW)	9
Max. lengte elektrisch element (mm)	570
Stilstandverlies ¹	79,1
Energie efficiëntie klasse	B
Hoogte (mm)	2020
Breedte (mm)	795
Diepte (mm)	795
Gewicht (kg)	93

1) Volgens EN 12897:2016

Gewenste plafond hoogte om op te tillen: min. 2200 mm