



# Thermia WT-S



## Corrosiebestendige boiler voor een hoge tapwater behoefte

**Thermia WT-S** is een gecoate corrosiebestendige boiler die efficiënt tapwater verwarmd door middel van een warmtepomp of andere verwarmingsbron.

De WT-S is een perfecte oplossing voor een combinatie van een warmtepomp en hoge tapwater behoefte. Door de corrosiebestendige coating is een anode niet nodig. Een aansluiting voor een elektrisch element is standaard voorzien. De WT-S is leverbaar in 500 en in 1000 liter en kan desgewenst uitgebreid worden.

**B**

Energie efficiëntie klasse voor boilers WT-S 500

**C**

Energie efficiëntie klasse voor boilers WT-S 1000

WT-S 500



WT-S 1000



# Technische specificatie WT-S 500 WT-S 1000



**Nordic Energy Solutions**

Kraton 5A

8271 RR IJsselmuiden

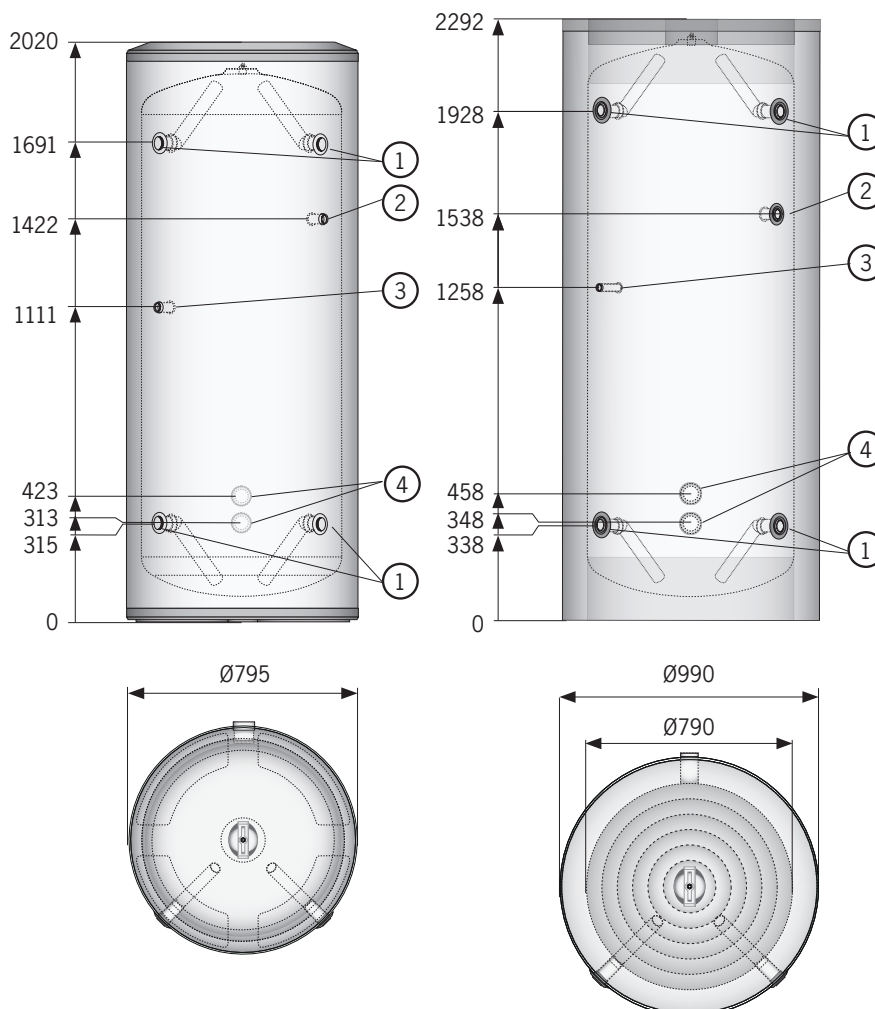
T: 088 33 45 600

info@nordicenergy.nl

www.nordicenergy.nl

## Aansluitingen

- 1 Aansluitingen (4x), DN50 int.
- 2 Circlatie, DN25 int.
- 3 Temperatuursensor aansl. DN15 int.
- 4 E-element aansluiting DN50 int. (2x)  
(gesitueerd aan de "achterkant")



WT-S 500	
Materiaal	rvs
Volume warm water (l)	488,3
Werkdruk (bar)	10
Testdruk (bar)	14,3
Maximale temperatuur (°C)	95
Max. vermogen E-element (kW)	9
Max. lengte elektrisch element (mm)	640
Stilstandverlies <sup>1</sup>	127,0
Energie efficiëntie klasse	B
Hoogte (mm)	2020
Breedte (mm)	795
Diepte (mm)	795
Gewicht (kg)	68

1) Volgens 12897:2016

Gewenste plafond hoogte om op te tillen: min. 2200 mm

WT-S 1000	
Materiaal	rvs
Volume warm water (l)	969,3
Werkdruk (bar)	10
Testdruk (bar)	14,3
Maximale temperatuur (°C)	95
Max. vermogen E-element (kW)	2 x 9
Max. lengte elektrisch element (mm)	850
Stilstandverlies <sup>1</sup>	125,2
Energie efficiëntie klasse	C
Hoogte (mm)	2292
Breedte (mm)	990
Diepte (mm)	990
Gewicht (kg)	108

1) Volgens 12897:2016

Gewenste plafond hoogte om op te tillen: min. 2500 mm