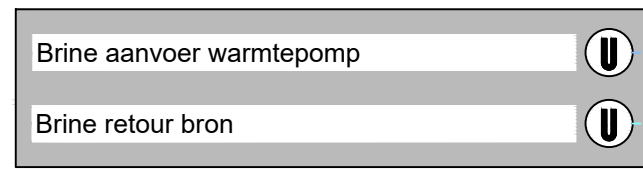
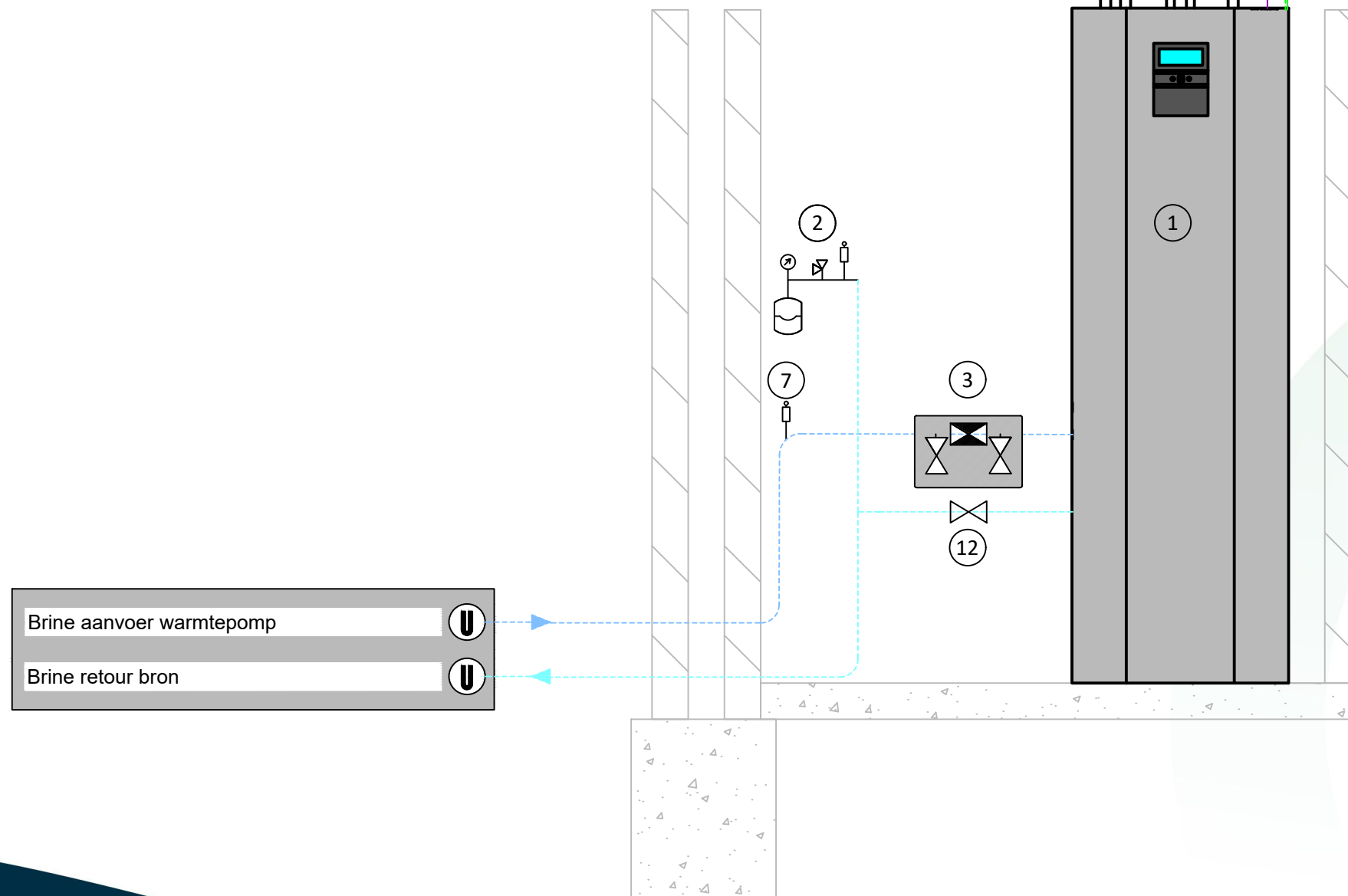
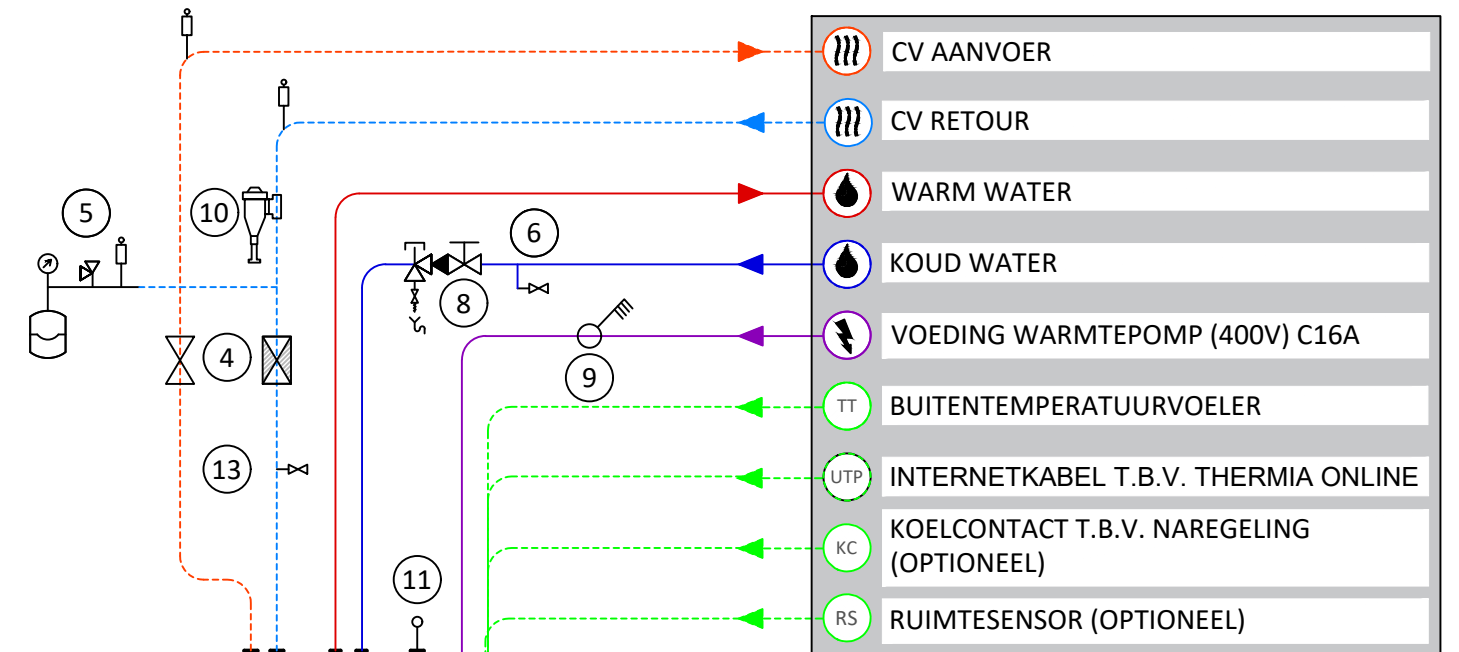
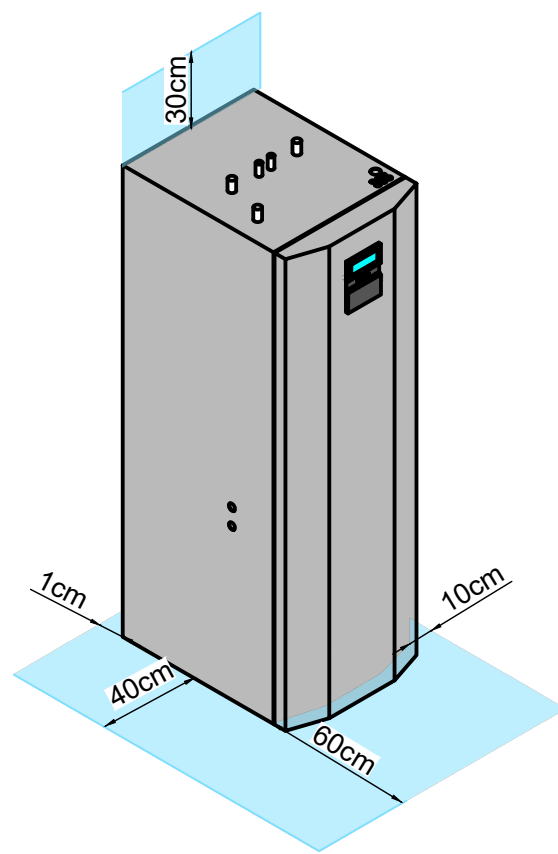


- | | |
|---|--|
| ① Legend 400V | ⑨ Werkschakelaar* ¹ |
| ② Expansievoorziening bronzijdig voorzien van veiligheidsgroep.* ¹ | ⑩ Magneetfilter * ² |
| ③ Inspoelset met ingebouwd filter* ² | ⑪ Ontluchting* ¹ |
| ④ Kogelafsluiter met ingebouwd filter* ² | ⑫ Kogelafsluiter* ¹ |
| ⑤ Expansievoorziening CV-zijdig voorzien van veiligheidsgroep.* ¹ | ⑬ Vulpunt* ¹ |
| ⑥ Vulkraan* ¹ | ⑭ Meegeleverd in optionele aansluitset. Art. nr: T1030 |
| ⑦ Ontluchting (bij voorkeur automatisch)* ¹ | ⑮ Standaard meegeleverd in installatiekit |
| ⑧ Inlaatcombinatie* ¹ | |





AANDACHTSPUNTEN VOOR HET ONTWERP EN INSTALLATIE

PLAATSEN VAN ATLAS

Plaats een werschakelaar 25A, 4-polig binnen handbereik van de Legend op maximaal 1 meter afstand.

De Legend dient opgesteld te worden op een ondergrond met voldoende draagkracht van ca. 340 kg.

De leidingen brine aanvoer & retour (7 en 8, zie volgende pagina) kunnen naar keuze zowel links of rechts op de Legend worden aangesloten. Deze instructie gaat qua maatvoering uit van een linker aansluiting.

De opgeven vrije ruimte van 40 cm, links van de Legend kan worden gebruikt voor het plaatsen van appendages 3,7,12 en 13.

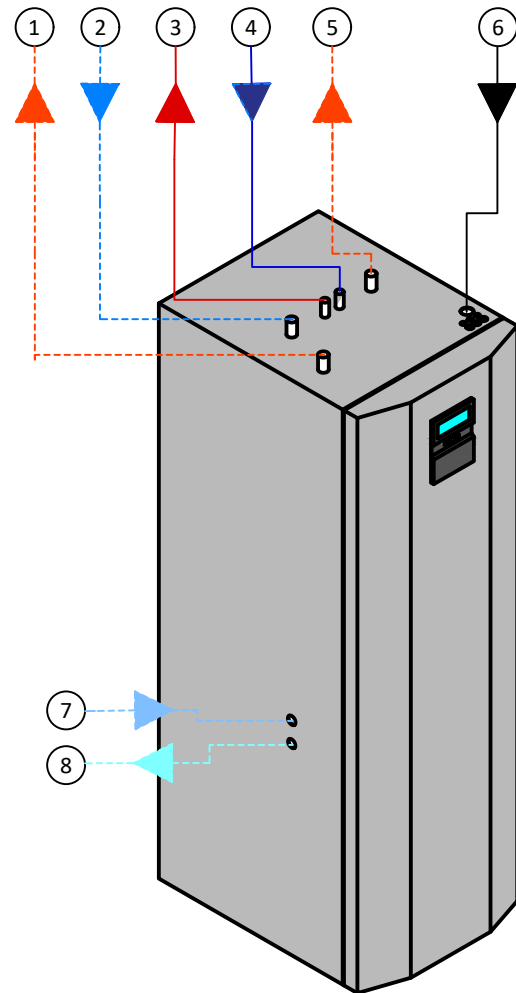
VOORBEREIDING VOOR INBEDRIJFNAME

De warmtepomp is erg gevoelig voor lucht dat aanwezig is in het systeem. Hanteer daarom de volgende procedure om het systeem te vullen:

- Ontlucht de interne circulatiepomp via de ontlufter welke is gesoldeerd boven de interne circulatiepomp;
- Ontlucht het spiraal via de ontlufter boven op de Legend, zie appendage 11;
- Ontlucht de volledige cv installatie (verdelers, etc.) indien hier handmatige ontlufters aanwezig zijn.

Legend

- ① CV aanvoer \varnothing 22mm (4-10kW)
 \varnothing 28mm (13-17kW)
- ② CV retour \varnothing 22mm (4-10kW)
 \varnothing 28mm (13-17kW)
- ③ Warmwater \varnothing 22mm
- ④ Koudwater \varnothing 22mm
- ⑤ Ontluchting spiraal \varnothing 22mm
- ⑥ Elektra doorvoeren
- ⑦ Brine aanvoer \varnothing 28mm
- ⑧ Brine retour \varnothing 28mm

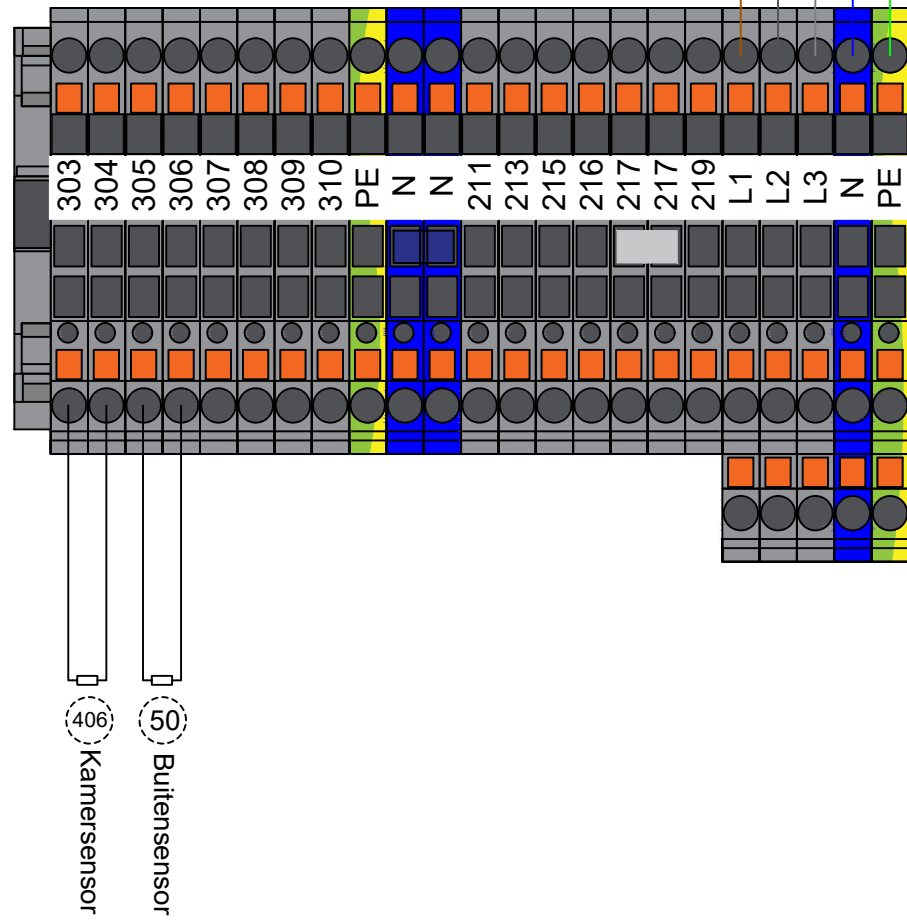
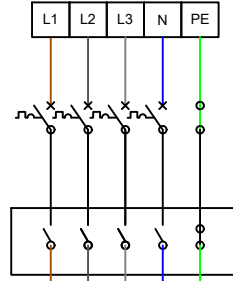


L: 598 mm
 B: 703 mm
 H: 1864 mm
 Gewicht leeg: 146 kg
 Gewicht gevuld: 336 kg



1. Legend

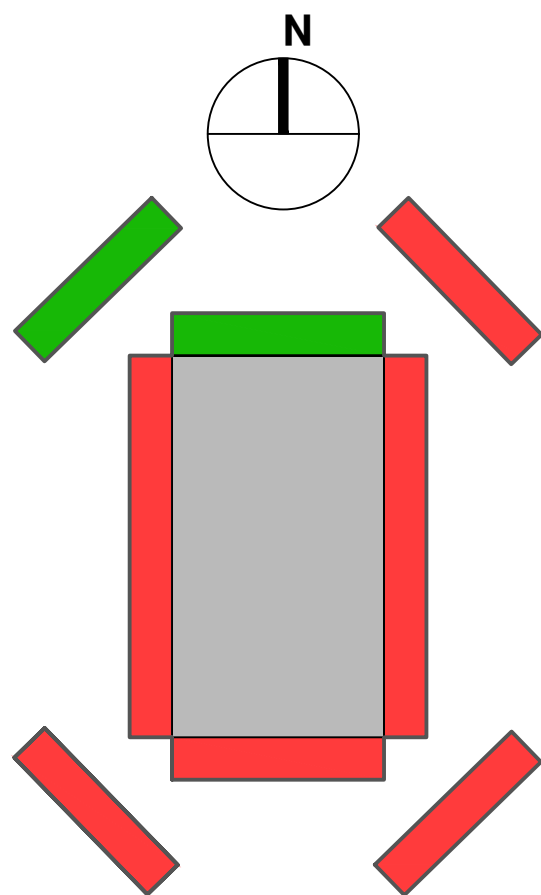
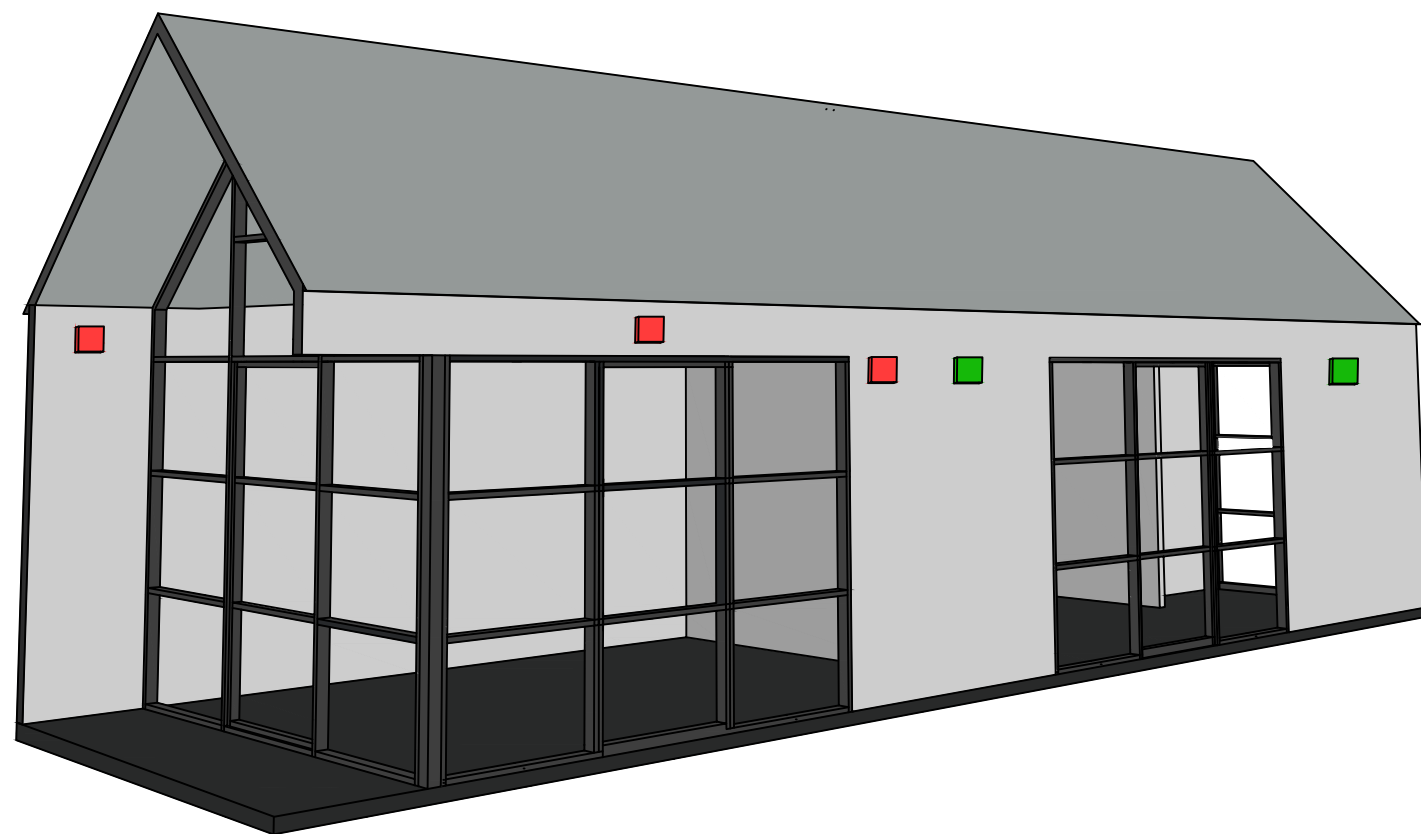
Voeding 400V
Automaat: C16A
Werschakelaar: 4 polig 25A



ELEKTRISCHE AANSLUIT GEGEVENS

Voeding Legend: 5x2,5 mm²
Buitensensor: 2x0,75 mm² (tot 50m)
Kamersensor: 4x0,8 mm²

Thermia Legend: Werschakelaar plaatsen binnen 1m van de machine



PLAATSEN VAN DE BUITENSENSOR

Plaats de buitensensor op de noordgevel. Afwijking naar de noord-west gevel is toegestaan.

Plaats de buitensensor op minimaal 0,5 m van een raam, deur, gevelopening of ventilatieopening.

Plaats de buitensensor bij voorkeur tussen de begane grond en 1e verdieping.

Plaats de buitensensor niet op een wand van reflecterende of warmte absorberende gevelbekleding.

Plaats de buitensensor niet onder een afdak of overstek.

Plaats de buitensensor niet direct onder de daklijn.

Gebruik bij voorkeur een twee-aderige kabel, dikte:
< 50 meter: 0,75 mm²
> 50 meter: 1,5 mm²

Bij het aansluiten hoeft geen rekening te worden gehouden met + of - op de klemaansluiting.