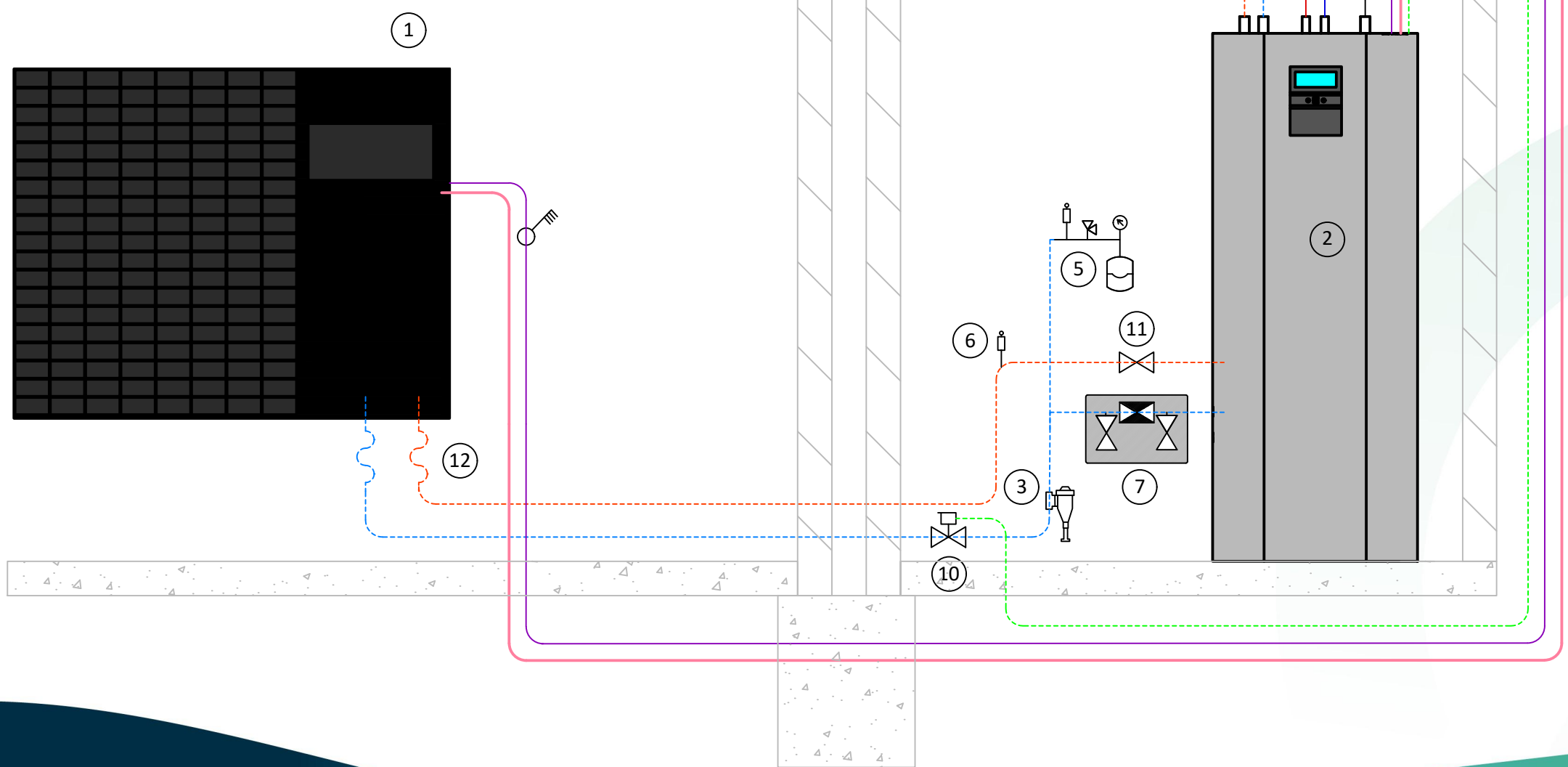
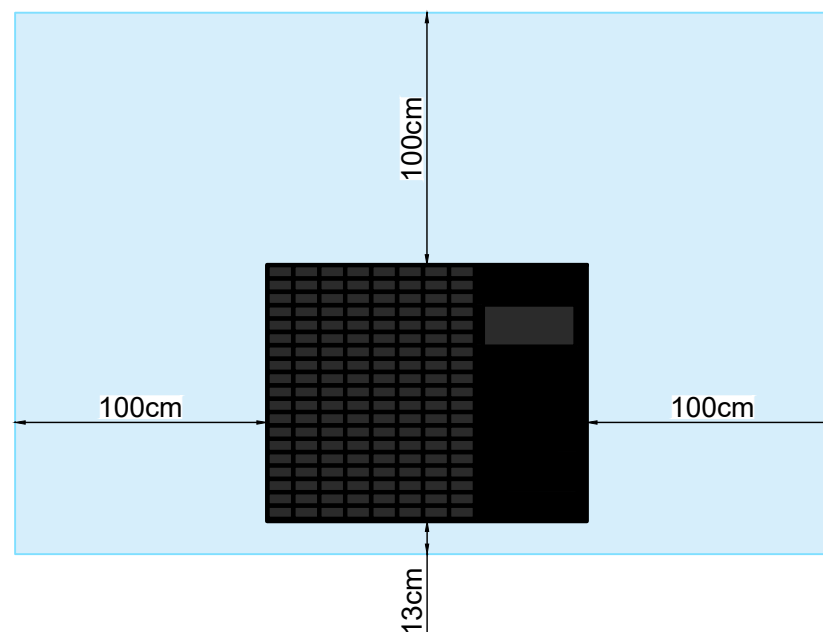
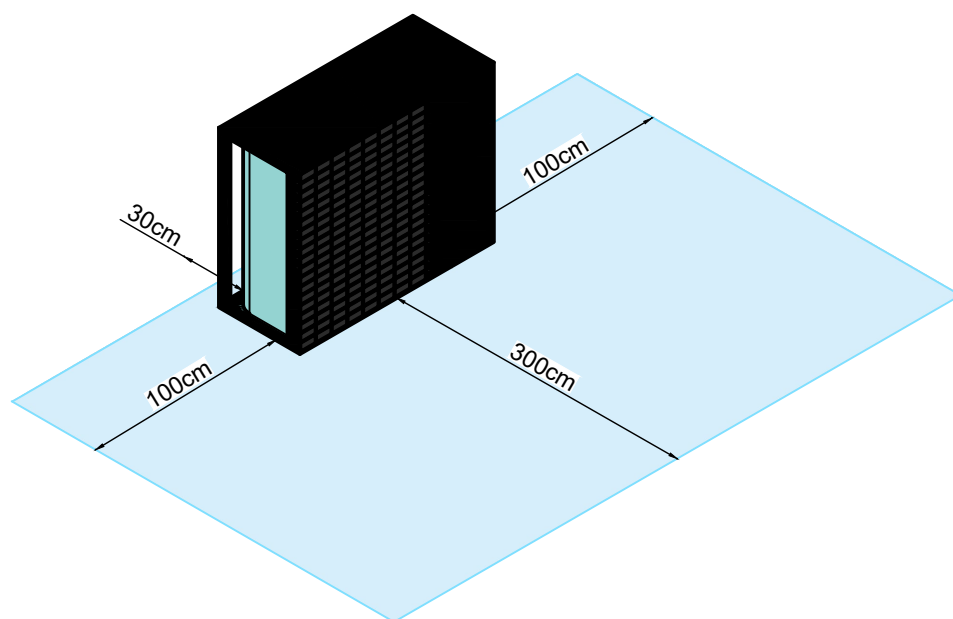
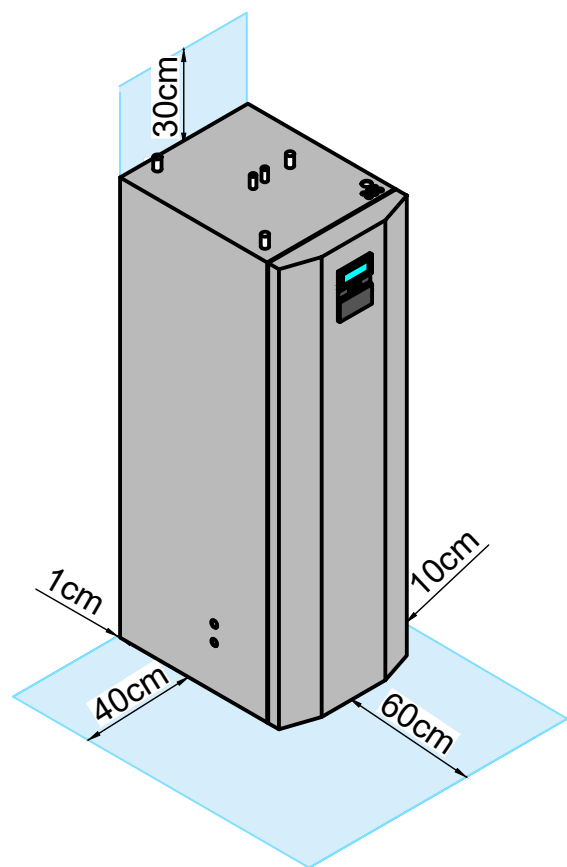


- |   |   |
|---|---|
| ① iTec XT (buitenunit)  | ⑩ Flowswitch*2  |
| ② iTec XT Total(binnenunit)   | ⑪ Kogelafsluiter*1  |
| ③ Magneetfilter *1  | ⑫ Flexibele leiding*1   |
| ④ Vulkraan  | ⑬ Kogelafsluiter met ingebouwd filter*2                           |
| ⑤ Wandconsole met ingebouwde veiligheids-<br>groepen en expansievat*1 | ⑭ Ontluchter*1  |
| ⑥ Ontluchting (bij voorkeur automatisch)*1                            | ⑮ Vulpunt*1   |
| ⑦ Inspoelset met ingebouwd filter*1                                   | *1 Meegeleverd in optionele aansluitset.<br><b>Art. nr: T1007</b> |
| ⑧ Inlaadcombinatie*1  | *2 Standaard meegeleverd in installatiekit                        |
| ⑨ Werkschakelaar*1  | *3 Optionele opstelset<br><b>Art. nr: T1100</b>                   |



	CV AANVOER
	CV RETOUR
	WARM WATER
	KOUD WATER
	VOEDING BINNENUNIT (400V) C16A
	VOEDING BUITENUNIT (400V) C16A
	MODBUS COMMUNICATIE TUSSEN BUITEN- EN BINNENUNIT
	BUITENTEMPERATUURVOELER
	INTERNETKABEL T.B.V. THERMIA ONLINE
	KOELCONTACT T.B.V. NAREGELING (OPTIONEEL)
	RUIMTESENSOR (OPTIONEEL)



## AANDACHTSPUNTEN VOOR HET ONTWERP EN INSTALLATIE

### PLAATSEN VAN ITEC XT BUITENUNIT

De buitenunit dient verhoogd opgesteld te worden op een ondergrond met voldoende draagkracht. Dit kan door middel van een betonnen sokkel of de optioneel bijgeleverde opstelbalk (\*3). Een gevulde iTec XT buitenunit heeft een gewicht van ca. 126kg.

De minimale afstanden altijd aanhouden om zo een onbelemmerde luchtstroom te kunnen waarborgen. Een belemmerde luchtstroom kan resulteren in vermogensverlies, rendementsverlies, geluidshinder of schade aan constructies.

Plaats de iTec XT buitenunit niet direct bij of onder een opengaand raam of in de buurt van een aanzuigrooster/kanaal van een ventilatie systeem.

De afstand tussen de buitenunit en de binnenunit moet zo klein mogelijk worden gehouden. Dit om temperatuurverlies zo veel mogelijk te beperken. De maximale leidinglengte tussen de iTec XT buitenunit en de iTec XT Total Compact binnenunit is 20 meter met een diameter van 28mm koper of 32mm kunststof,

Bij de ontdooi cyclus komen er grote hoeveelheden water vrij. De condens afvoer zit aan de onderzijde van de iTec XT buitenunit. Om het condens water af te voeren kan het worden geïnfiltreerd in de bodem door middel van een grindbed, infiltratiekrat direct onder iTec XT buitenunit.

Plaats een werschakelaar 25A, 4-polig binnen handbereik van de iTec XT buitenunit op maximaal 1 meter afstand.

Voor de werking van de iTec XT buitenunit is het cruciaal om de flowswitch in de stromingsrichting mee te plaatsen. Let hierbij op de minimale afstand achter de flowswitch 5 x DN maat is. Voor de flowswitch 2 x DN maat.

### PLAATSEN VAN DE ITEC XT TOTAL COMPACT BINNENUNIT

De iTec XT Total Compact binnenunit dient opgesteld te worden op een ondergrond met voldoende draagkracht van ca. 330kg.

De leidingen CV aanvoer & retour binnenunit (7 en 8, zie volgende pagina) kunnen naar keuze zowel links of rechts op de iTec XT Total Compact binnenunit worden aangesloten. Deze instructie gaat qua maatvoering uit van een linker aansluiting.

De opgeven vrije ruimte van 40 cm, links van de iTec XT Total Compact binnunit kan worden gebruikt voor het plaatsen van appendages 3, 5, 6, 7, 10 en 11.

Plaats een werkschakelaar 25A, 4-polig binnen handbereik van de iTec XT Total Compact binnenunit op maximaal 1 meter afstand.

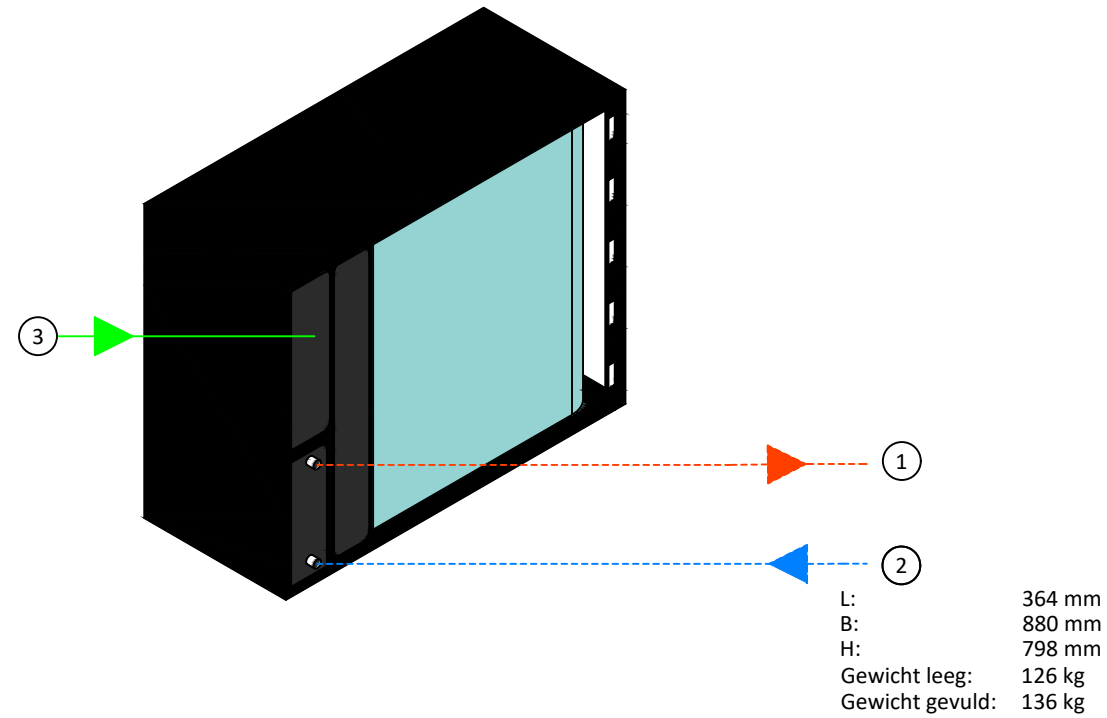
### VOORBEREIDING VOOR INBEDRIJFNAME

De warmtepomp is erg gevoelig voor lucht dat aanwezig is in het systeem. Hanteer daarom de volgende procedure om het systeem te vullen:

- Ontlucht het spiraal via de ontlufter boven op de iTec XT Total Compact binnenunit, zie appendage 14;
- Ontlucht de volledige cv installatie (verdelers, etc.) indien hier handmatige ontlufters aanwezig zijn;
- Spoel via de inspoelset appendage 7 de gehele buiten installatie.

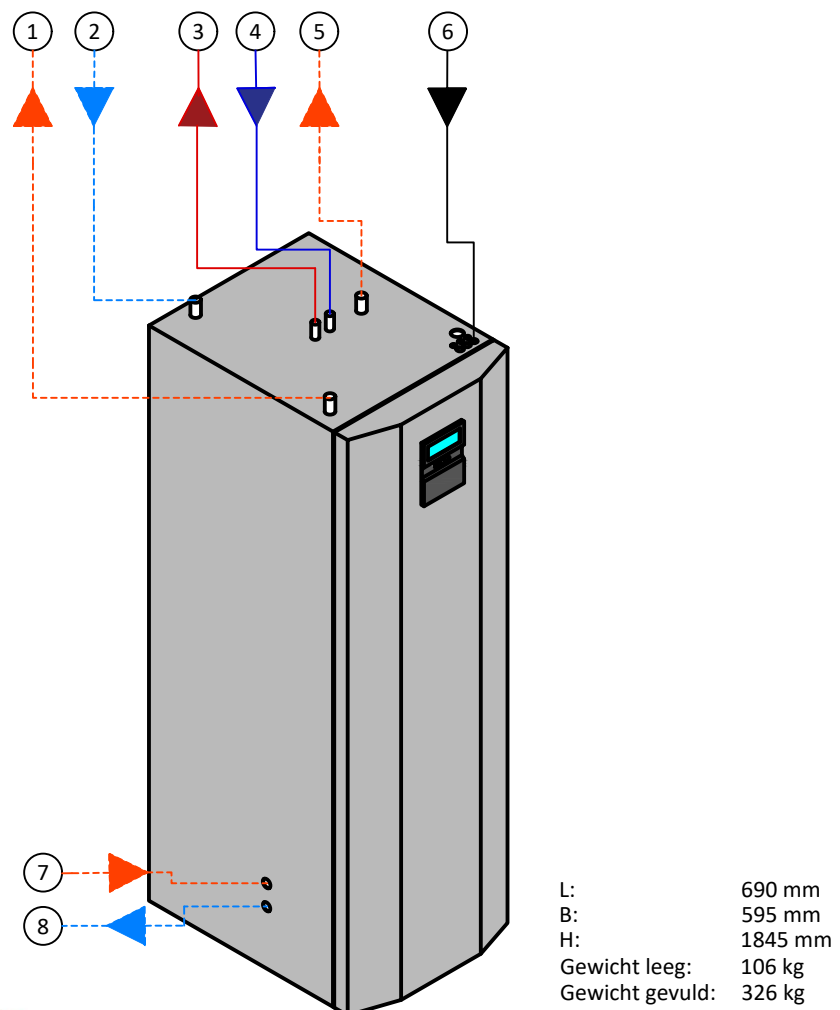
## 1. iTec XT

- ① CV aanvoer binnenunit 1"
- ② CV retour binnenunit 1"
- ③ Elektra aansluitingen

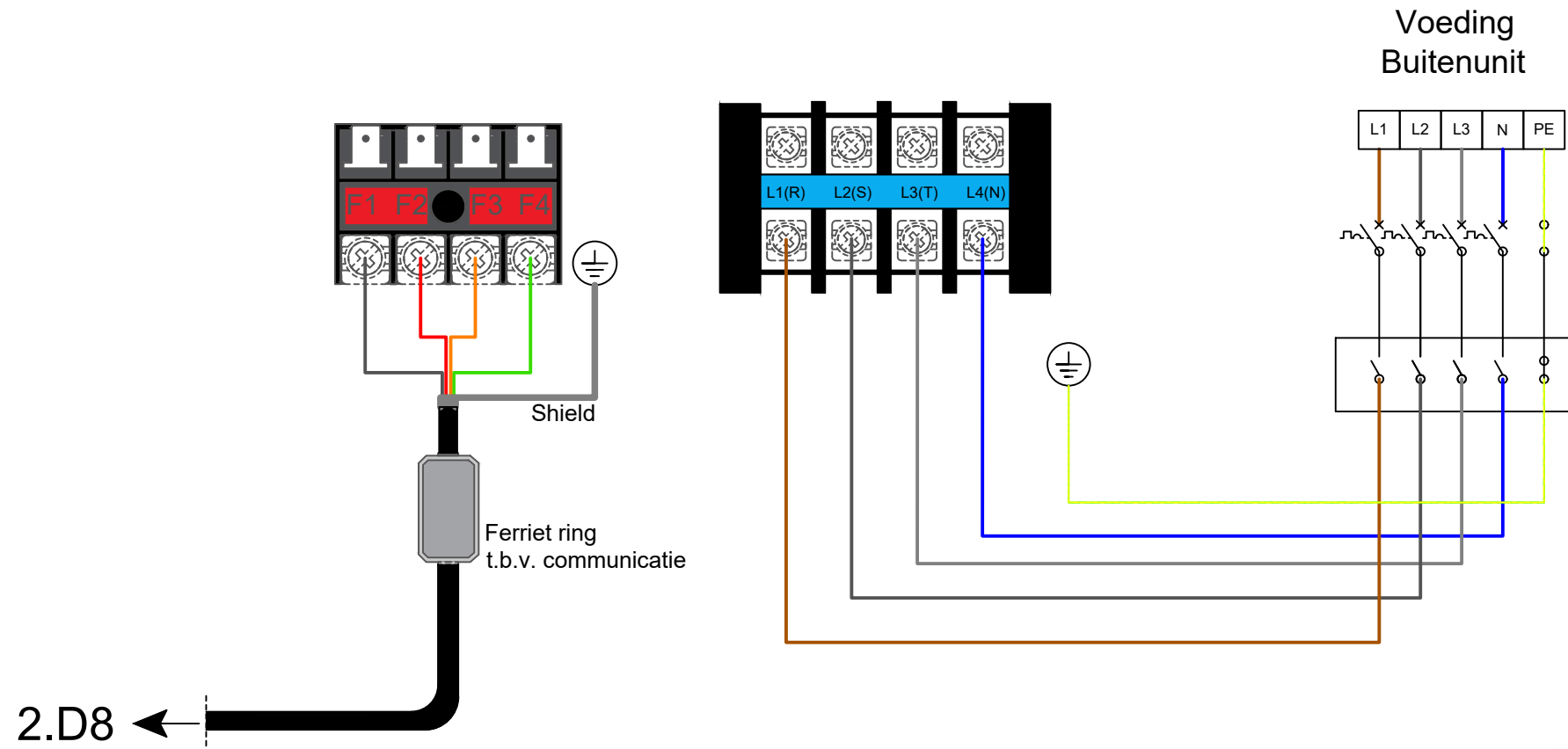


## 2. iTec XT Total

- ① CV aanvoer ø28mm
- ② CV retour ø28mm
- ③ Warmwater ø22mm
- ④ Koudwater ø22mm
- ⑤ Ontluchting spiraal ø28mm
- ⑥ Elektra doorvoeren
- ⑦ CV aanvoer binnenunit ø28mm
- ⑧ CV retour binnenunit ø28mm



1. iTec XT buitenunit



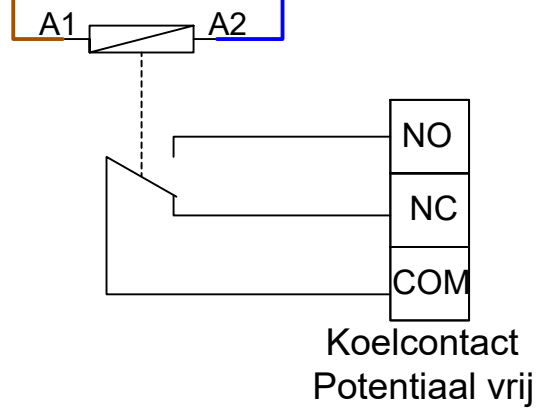
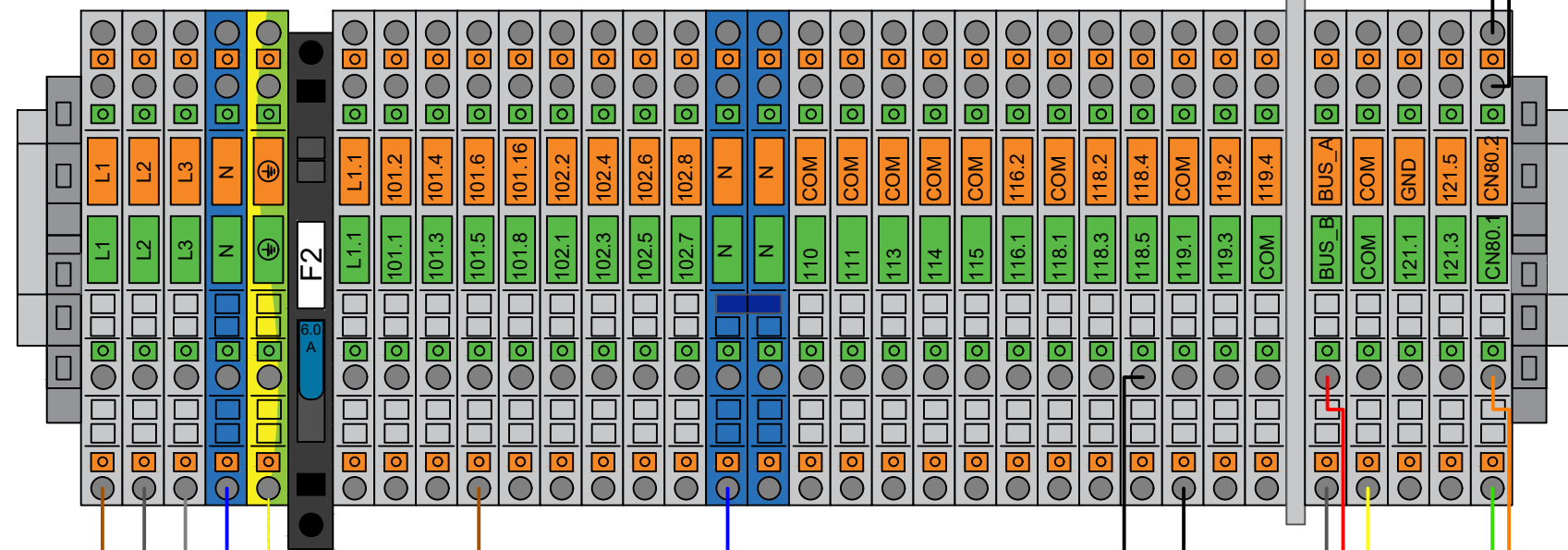
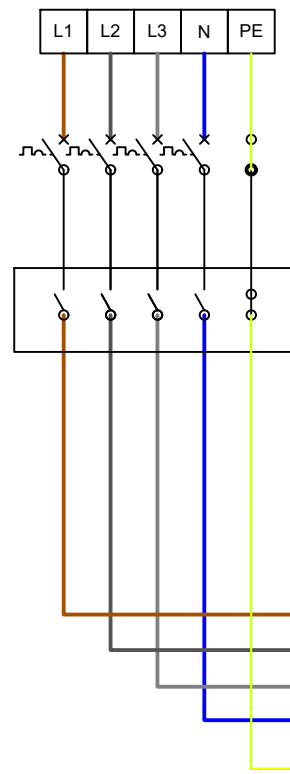
**ELEKTRISCHE AANSLUIT GEGEVENS**

Voeding iTec XT buitenunit: 5x2,5 mm<sup>2</sup>  
 Communicatie kabel tussen binnen en buiten unit: 2x2x0,2 mm<sup>2</sup> afgeschermd twisted pair kabel (RS485 modbus)

iTec XT buitenunit: Werkschakelaar plaatsen binnen 1m van de machine

2. iTec XT Total binnenunit

Voeding 400V  
Automaat: C16A  
Werkschakelaar: 4 polig 25A



50 Buitensensor

71 Flowsensor

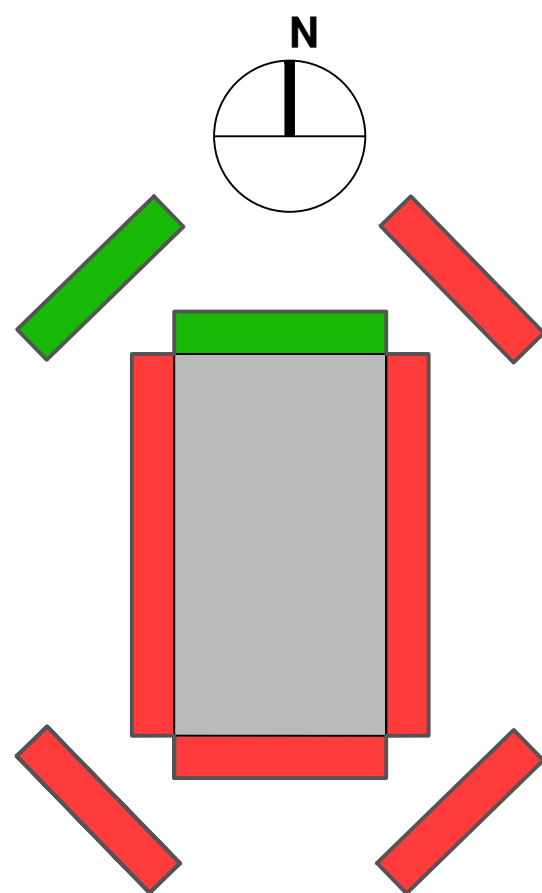
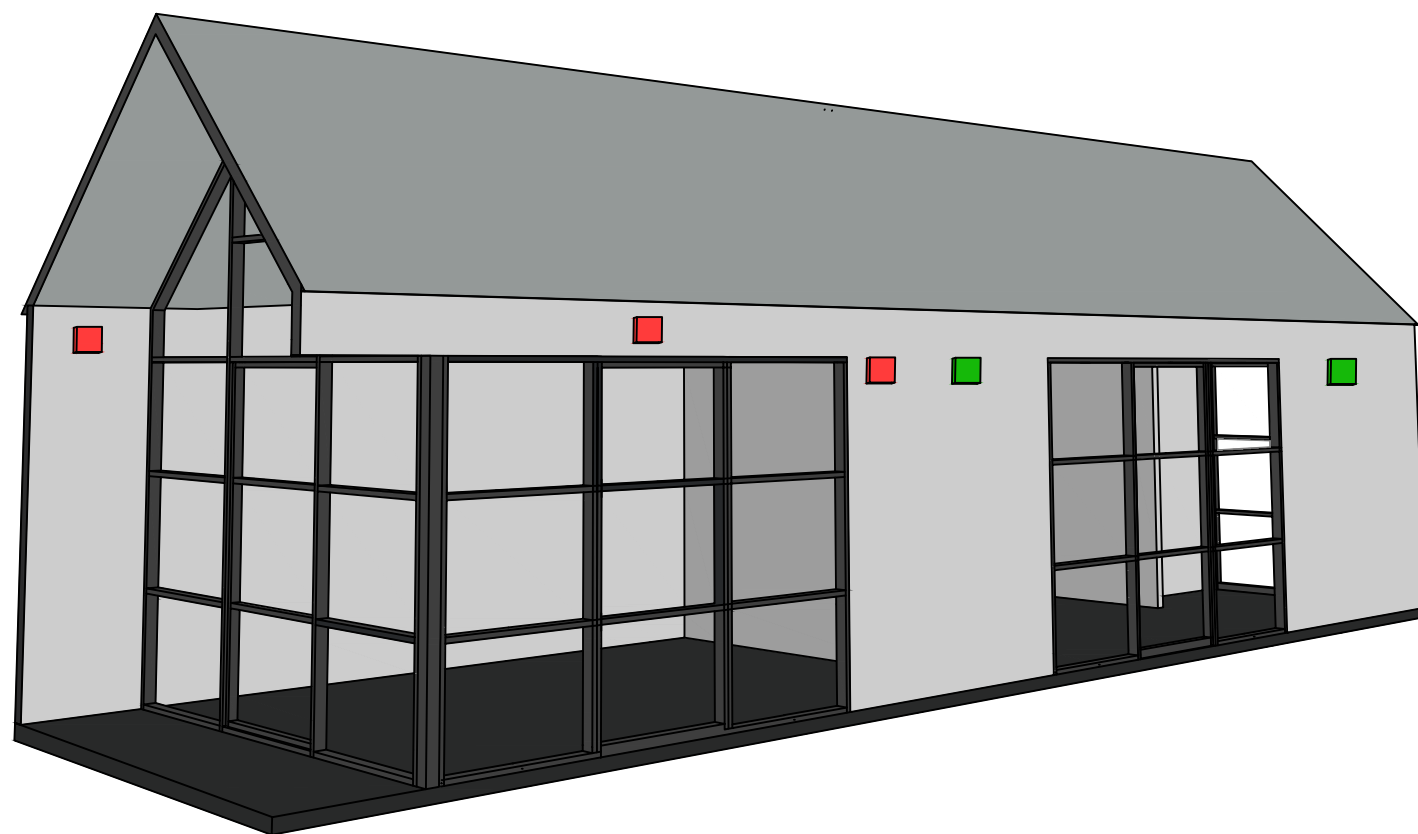
1.D2

**ELEKTRISCHE AANSLUIT GEGEVENS**

Voeding iTec XT Total Compact binnenunit:	5x2,5 mm <sup>2</sup>
Communicatie kabel tussen binnen en buiten unit:	2x2x0,2 mm <sup>2</sup> afgeschermd twisted pair kabel (RS485 modbus)
Buitensensor:	2x0,75 mm <sup>2</sup> (tot 50m)
Kamersensor:	4x0,8 mm <sup>2</sup>

iTec XT Total Compact binnenunit: Werkschakelaar plaatsen binnen 1m van de machine

Voor gebruik koelcontact: relais (230V)



#### PLAATSSEN VAN DE BUITENSENSOR

Plaats de buitensensor op de noordgevel. Afwijking naar de noord-west gevel is toegestaan.

Plaats de buitensensor op minimaal 0,5 m van een raam, deur, gevelopening of ventilatieopening.

Plaats de buitensensor bij voorkeur tussen de begane grond en 1e verdieping.

Plaats de buitensensor niet op een wand van reflecterende of warmte absorberende gevelbekleding.

Plaats de buitensensor niet onder een afdak of overstek.

Plaats de buitensensor niet direct onder de daklijn.

Gebruik bij voorkeur een twee-aderige kabel, dikte:

- < 50 meter: 0,75 mm<sup>2</sup>
- > 50 meter: 1,5 mm<sup>2</sup>

Bij het aansluiten hoeft geen rekening te worden gehouden met + of - op de klemaansluiting.