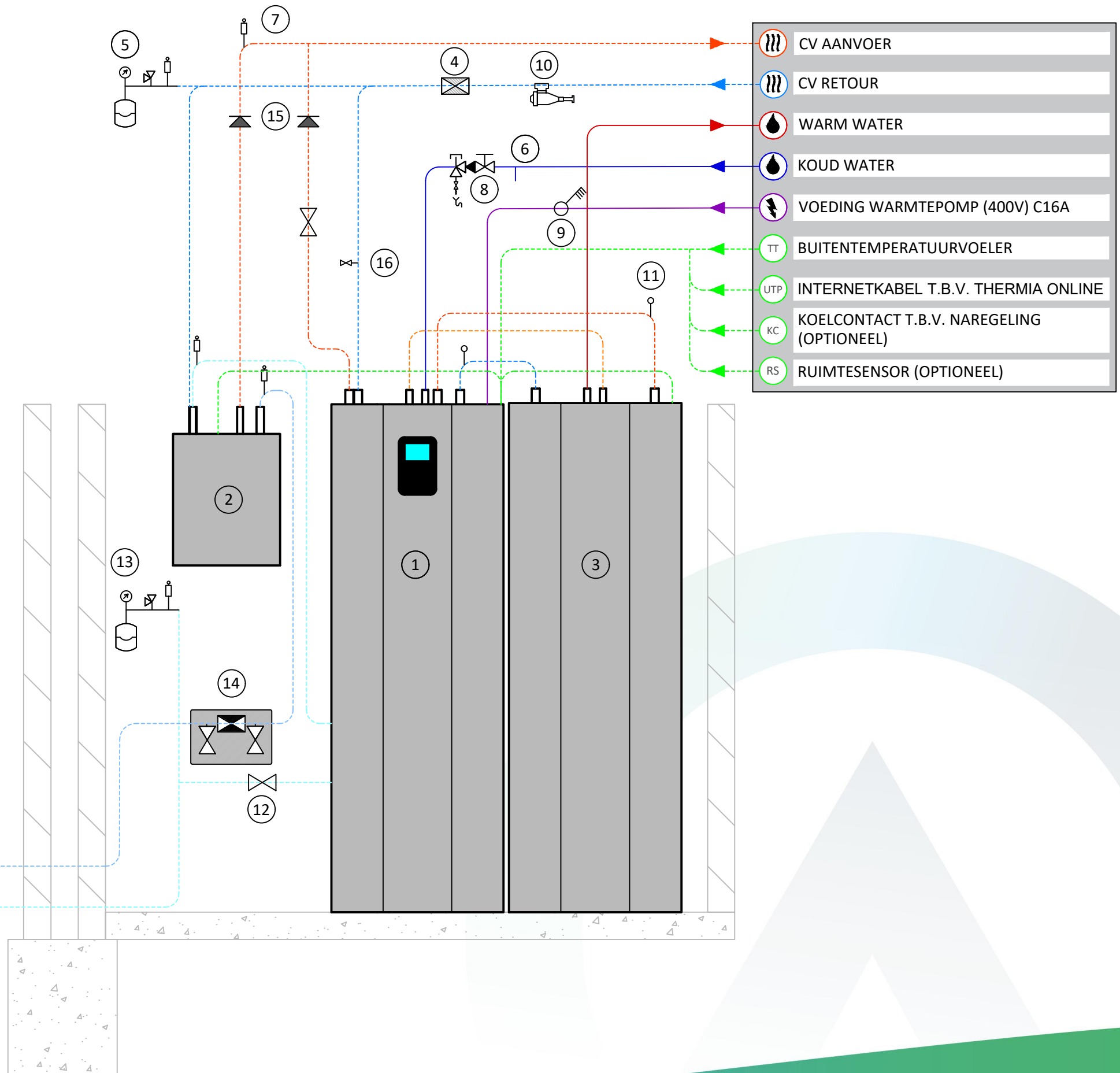
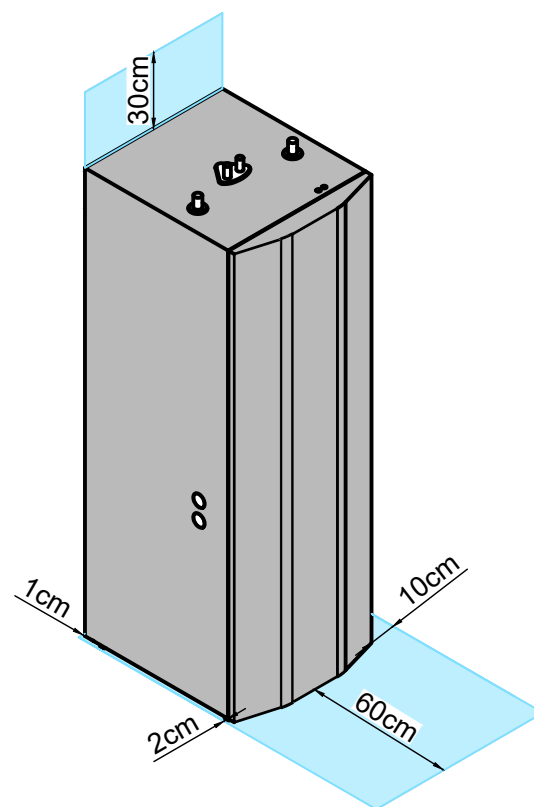
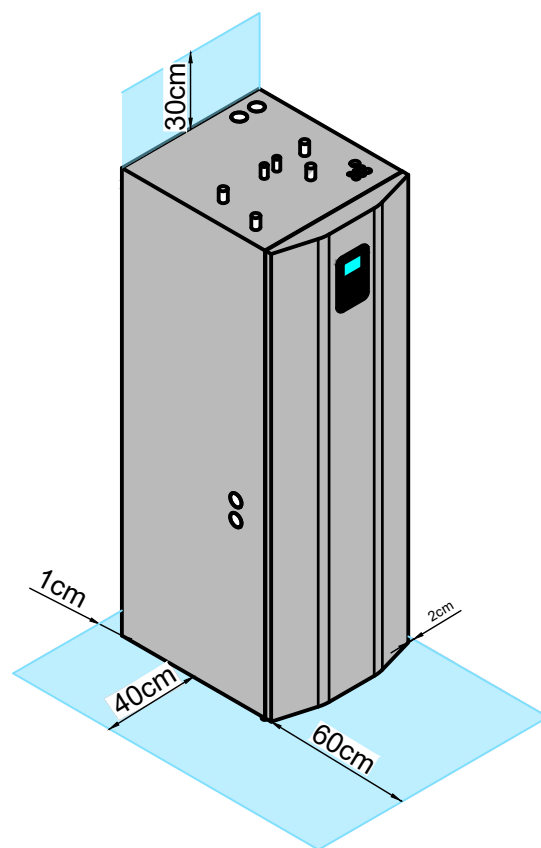


- |  |   |
|--|---|
| ① Calibra Eco 400V   | ⑩ Magneetfilter * <sup>1</sup>  |
| ② PT1000 koelmodule  | ⑪ Ontluchting* <sup>1</sup>   |
| ③ MBH300   | ⑫ Kogelafsluiter* <sup>1</sup>  |
| ④ Kogelafsluiter met ingebouwd filter* <sup>2</sup>                          | ⑬ Expansievoorziening bronzijdig voorzien van veiligheidsgroep.* <sup>1</sup> |
| ⑤ Expansievoorziening CV-zijdig voorzien van veiligheidsgroep.* <sup>1</sup> | ⑭ Inspoelset met ingebouwd filter* <sup>2</sup>                               |
| ⑥ Vulkraan* <sup>1</sup>   | ⑮ Terugslagklep 1" * <sup>1</sup>   |
| ⑦ Ontluchting (bij voorkeur automatisch)* <sup>1</sup>                       | ⑯ Vulpunt* <sup>1</sup>   |
| ⑧ Inlaatcombinatie* <sup>1</sup>   | * <sup>1</sup> Meegeleverd in optionele aansluitset.<br>Art. nr: T1032        |
| ⑨ Werkschakelaar* <sup>1</sup>   | * <sup>2</sup> Standaard meegeleverd in installatiekit                        |
|  | * <sup>3</sup> MBH aansluitkit<br>Art. nr: 086L5766                           |



- |  |   |
|--|---|
|  | CV AANVOER                                |
|  | CV RETOUR                                 |
|  | WARM WATER                                |
|  | KOUD WATER                                |
|  | VOEDING WARMTEPOMP (400V) C16A            |
|  | BUITENTEMPERATUURVOELER                   |
|  | INTERNETKABEL T.B.V. THERMIA ONLINE       |
|  | KOELCONTACT T.B.V. NAREGELING (OPTIONEEL) |
|  | RUIMTESENSOR (OPTIONEEL)                  |

- |                          |  |
|--------------------------|--|
| Brine aanvoer warmtepomp |  |
| Brine retour bron        |  |



## AANDACHTSPUNTEN VOOR HET ONTWERP EN INSTALLATIE

### PLAATSEN VAN CALIBRA ECO

Plaats een werschakelaar 25A, 4-polig binnen handbereik van de Calibra Eco op maximaal 1 meter afstand.

De Calibra Eco dient opgesteld te worden op een ondergrond met voldoende draagkracht van ca. 340 kg.

De leidingen brine aanvoer & retour (7 en 8, zie volgende pagina) kunnen naar keuze zowel links of rechts op de Calibra Eco worden aangesloten. Deze instructie gaat qua maatvoering uit van een linker aansluiting.

De opgeven vrije ruimte van 40 cm, links van de Calibra Eco kan worden gebruikt voor het plaatsen van appendages 3,7,12 en 13.

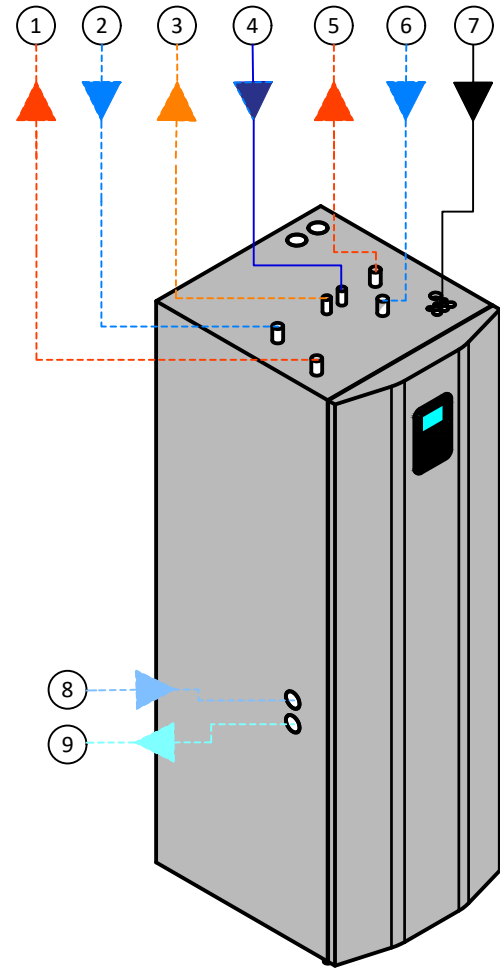
### VOORBEREIDING VOOR INBEDRIJFNAME

De warmtepomp is erg gevoelig voor lucht dat aanwezig is in het systeem. Hanteer daarom de volgende procedure om het systeem te vullen:

- Ontlucht de interne circulatiepomp via de ontlufter welke is gesoldeerd boven de interne circulatiepomp;
- Ontlucht het spiraal via de ontlufter boven op de Calibra Eco, zie appendage 11;
- Ontlucht de volledige cv installatie (verdelers, etc.) indien hier handmatige ontlufters aanwezig zijn.

### 1. Calibra Eco

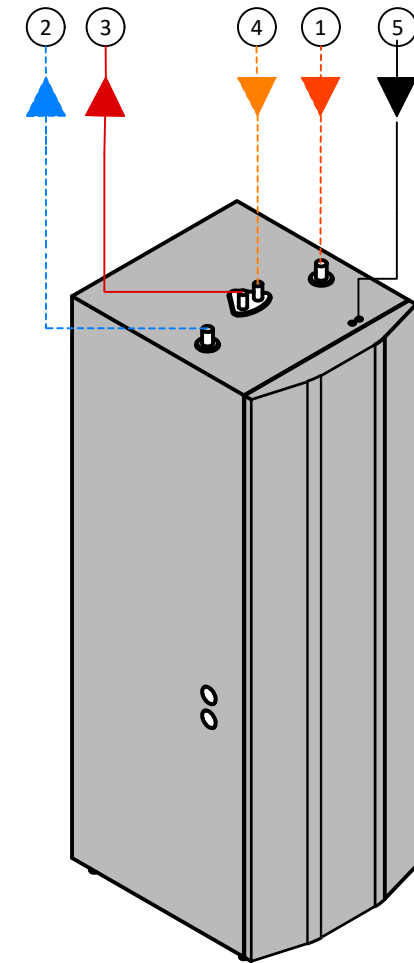
- ① CV aanvoer gebouw ø28mm
- ② CV retour gebouw ø28mm
- ③ Lauw water ø22mm
- ④ Koudwater ø22mm
- ⑤ Ontluchting spiraal ø28mm
- ⑥ CV retour tapwater ø28mm
- ⑦ Elektra doorvoeren
- ⑧ Brine aanvoer ø28mm
- ⑨ Brine retour ø28mm



L: 598 mm  
 B: 703 mm  
 H: 1864 mm  
 Gewicht leeg: 150 kg  
 Gewicht gevuld: 340 kg

### 2. MBH 300

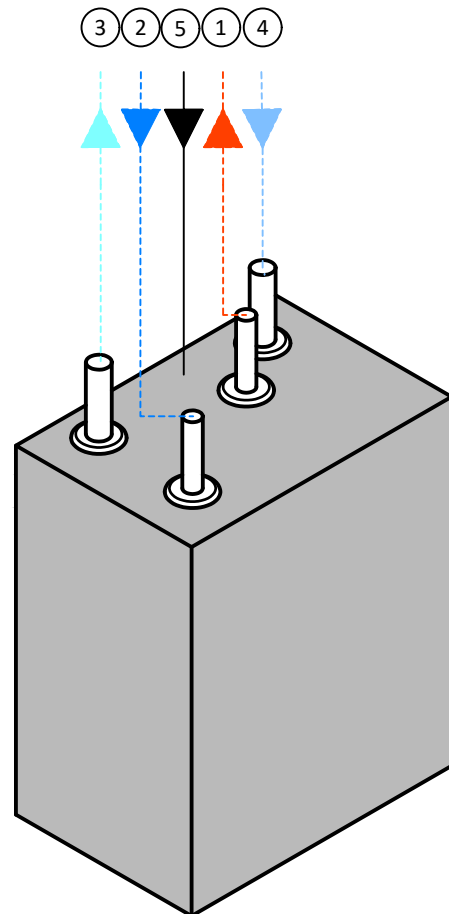
- ① CV aanvoer tapwater ø28mm
- ② CV retour tapwater ø28mm
- ③ Lauw water ø22mm
- ④ Warmwater ø22mm
- ⑤ Elektra doorvoeren



L: 598 mm  
 B: 703 mm  
 H: 1864 mm  
 Gewicht leeg: 105 kg  
 Gewicht gevuld: 410 kg

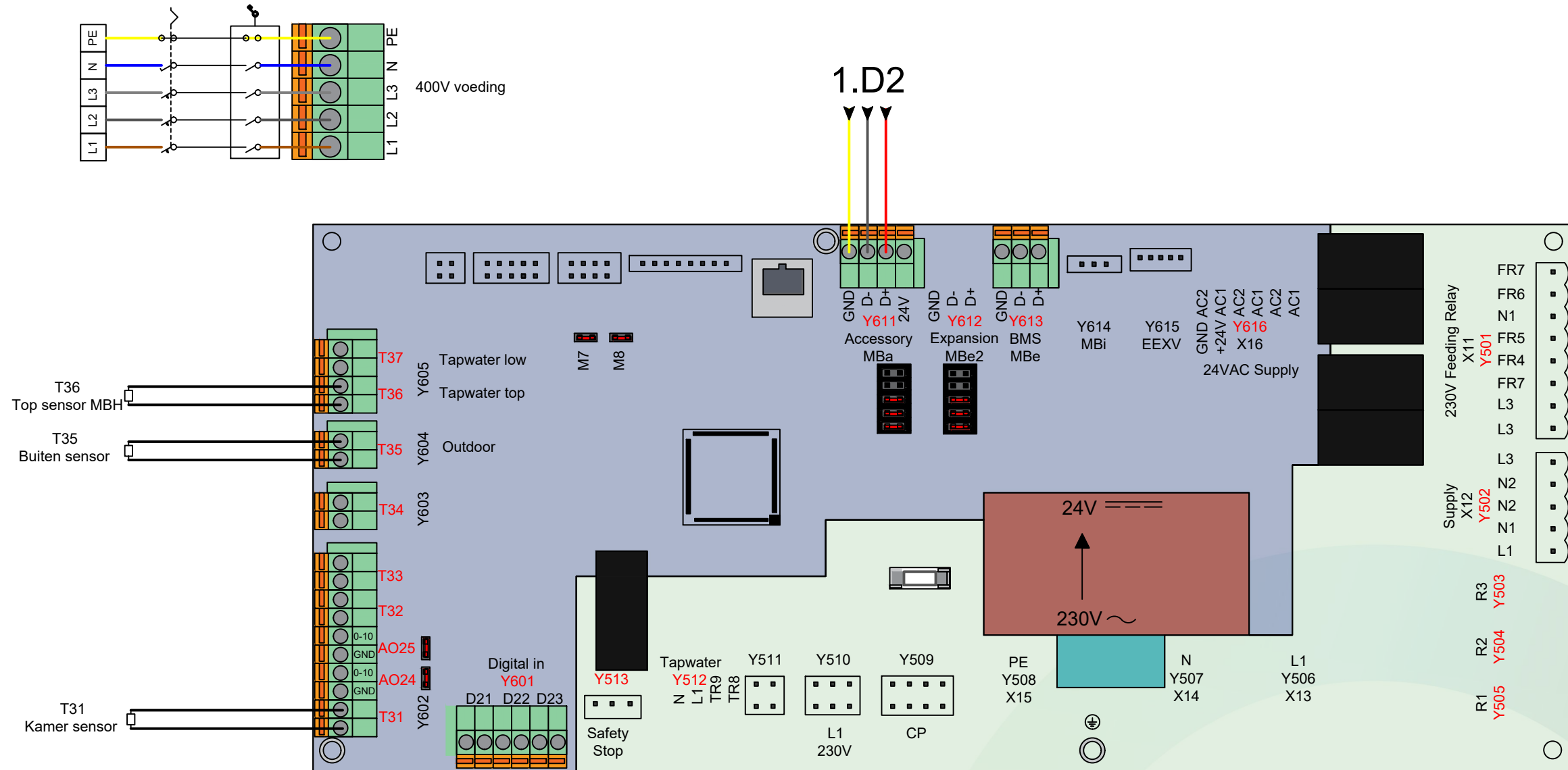
### 3. PT1000 Koelmodule

- ① CV aanvoer ø22mm
- ② CV retour ø22mm
- ③ Brine aanvoer ø28mm
- ④ Brine retour ø28mm
- ⑤ Elektra doorvoeren



L: 397 mm  
 B: 268 mm  
 H: 487,5 mm  
 Gewicht leeg: 16,3 kg  
 Gewicht vol: 27 kg

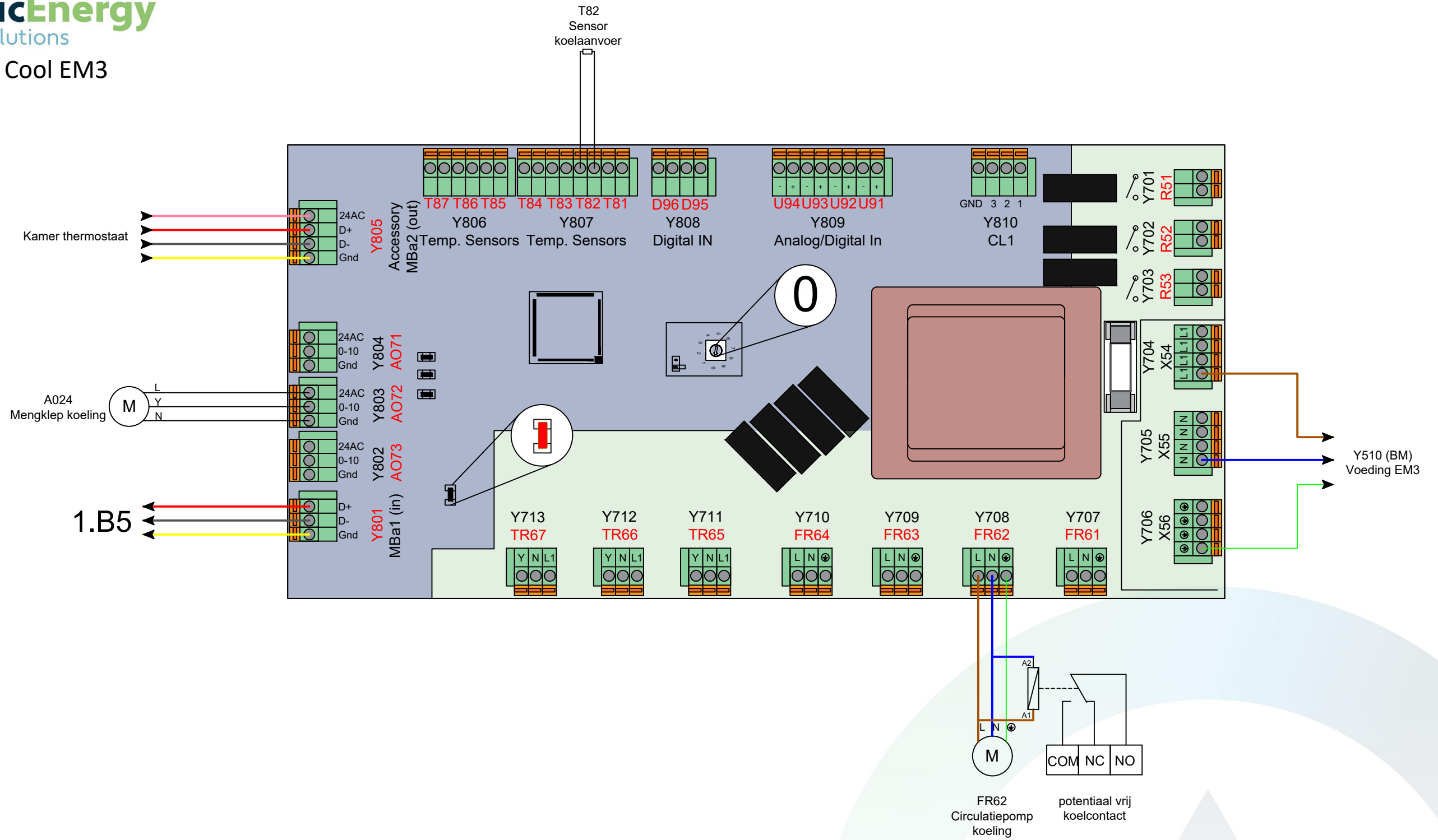
1. Calibra Cool BM



**ELEKTRISCHE AANSLUIT GEGEVENS**

Voeding Calibra Cool:	5x2,5 mm <sup>2</sup>
Kamer sensor:	4x0,8 mm <sup>2</sup>
Kamer thermostaat:	2x2x0,2 mm <sup>2</sup> afgeschermd twisted pair kabel
PT1000 koelmodule	Kabelboom geïntegreerd in PT1000
Calibra Cool:	Werkshakelaar plaatsen binnen 1m van de machine

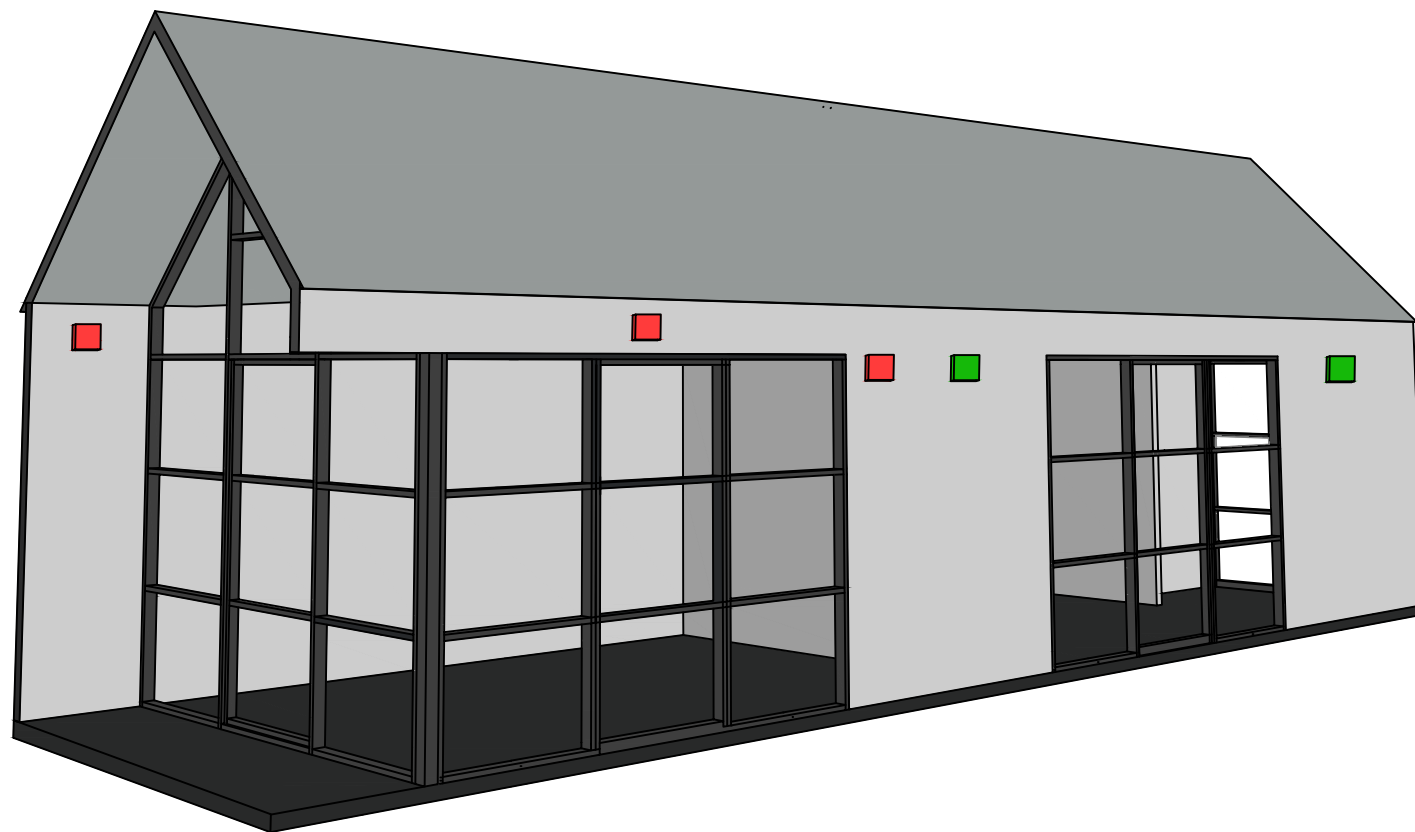
1. Calibra Cool EM3



**ELEKTRISCHE AANSLUIT GEGEVENS**

Voeding PT1000 koelmodule  
PT1000 koelmodule

Meegeleverd bij EM3  
Kabelboom geïntegreerd in PT1000



#### PLAATSEN VAN DE BUITENSENSOR

Plaats de buitensensor op de noordgevel. Afwijking naar de noord-west gevel is toegestaan.

Plaats de buitensensor op minimaal 0,5 m van een raam, deur, gevelopening of ventilatieopening.

Plaats de buitensensor bij voorkeur tussen de begane grond en 1e verdieping.

Plaats de buitensensor niet op een wand van reflecterende of warmte absorberende gevelbekleding.

Plaats de buitensensor niet onder een afdak of overstek.

Plaats de buitensensor niet direct onder de daklijn.

Gebruik bij voorkeur een twee-aderige kabel, dikte:

- < 50 meter: 0,75 mm<sup>2</sup>
- > 50 meter: 1,5 mm<sup>2</sup>

Bij het aansluiten hoeft geen rekening te worden gehouden met + of - op de aansluitklemmen.

