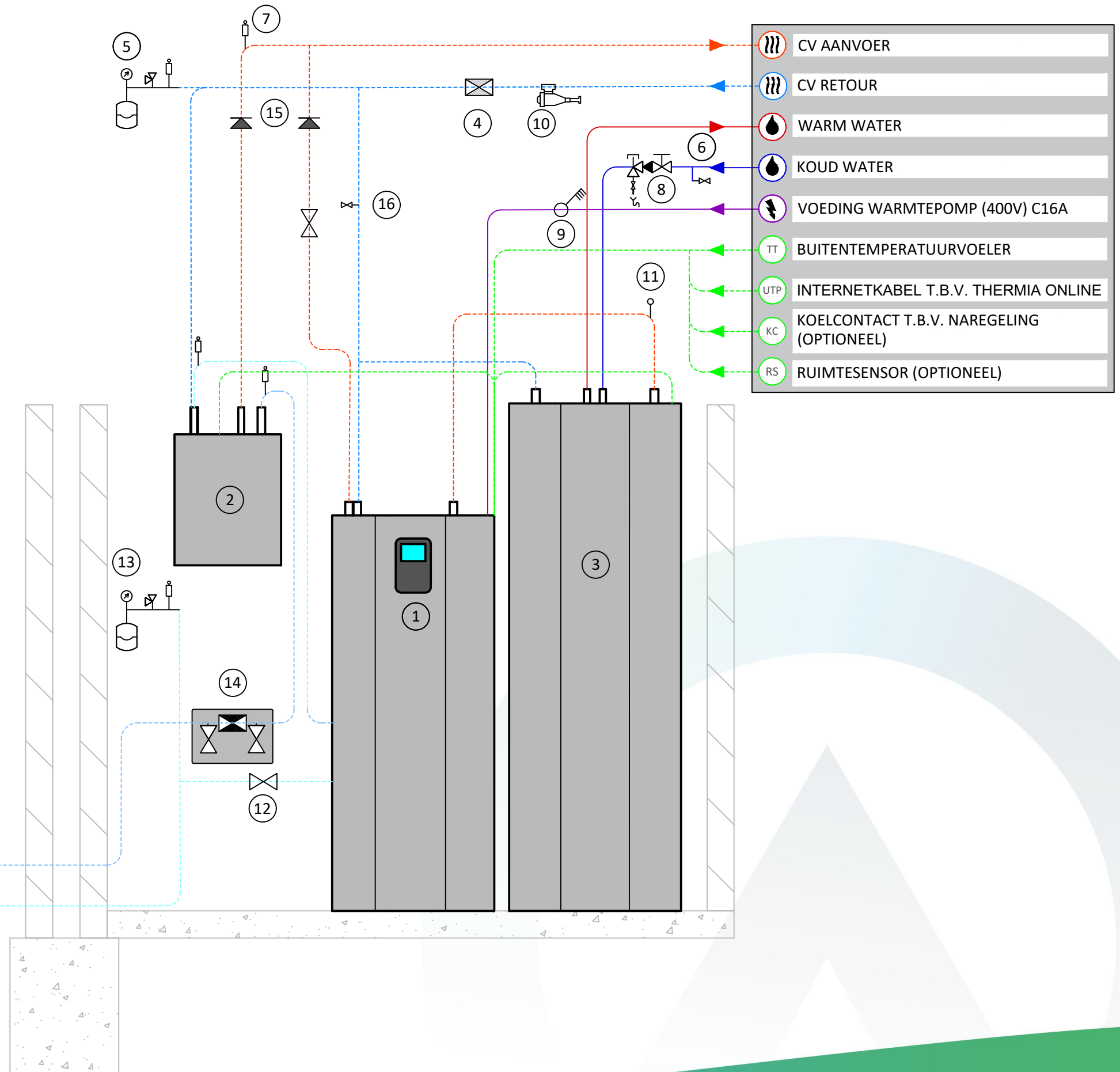
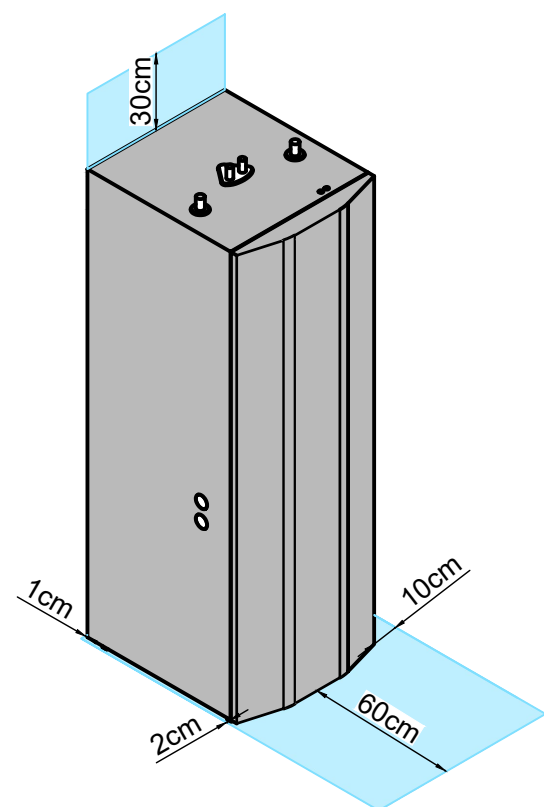
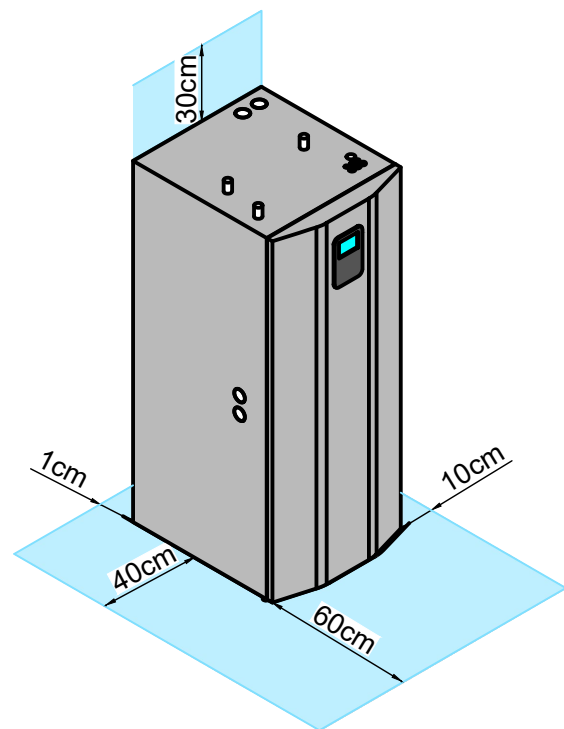


- | | |
|--|---|
| ① Calibra Eco 400V | ⑩ Magneetfilter * ¹ |
| ② PT1000 koelmodule | ⑪ Ontluchting* ¹ |
| ③ MBH300 | ⑫ Kogelafsluiter* ¹ |
| ④ Kogelafsluiter met ingebouwd filter* ² | ⑬ Expansievoorziening bronzijdig voorzien van veiligheidsgroep.* ¹ |
| ⑤ Expansievoorziening CV-zijdig voorzien van veiligheidsgroep.* ¹ | ⑭ Inspoelset met ingebouwd filter* ² |
| ⑥ Vulkraan* ¹ | ⑮ Terugslagklep 1" * ¹ |
| ⑦ Ontluchting (bij voorkeur automatisch)* ¹ | ⑯ Vulpunt* ¹ |
| ⑧ Inlaatcombinatie* ¹ | * ¹ Meegeleverd in optionele aansluitset.
Art. nr: T1033 |
| ⑨ Werkschakelaar* ¹ | * ² Standaard meegeleverd in installatiekit |



Brine aanvoer warmtepomp

Brine retour bron



AANDACHTSPUNTEN VOOR HET ONTWERP EN INSTALLATIE

PLAATSEN VAN CALIBRA ECO

Plaats een werschakelaar 25A, 4-polig binnen handbereik van de Calibra Eco op maximaal 1 meter afstand.

De Calibra Eco dient opgesteld te worden op een ondergrond met voldoende draagkracht van ca. 340 kg.

De leidingen brine aanvoer & retour (7 en 8, zie volgende pagina) kunnen naar keuze zowel links of rechts op de Calibra Eco worden aangesloten. Deze instructie gaat qua maatvoering uit van een linker aansluiting.

De opgeven vrije ruimte van 40 cm, links van de Calibra Eco kan worden gebruikt voor het plaatsen van appendages 3,7,12 en 13.

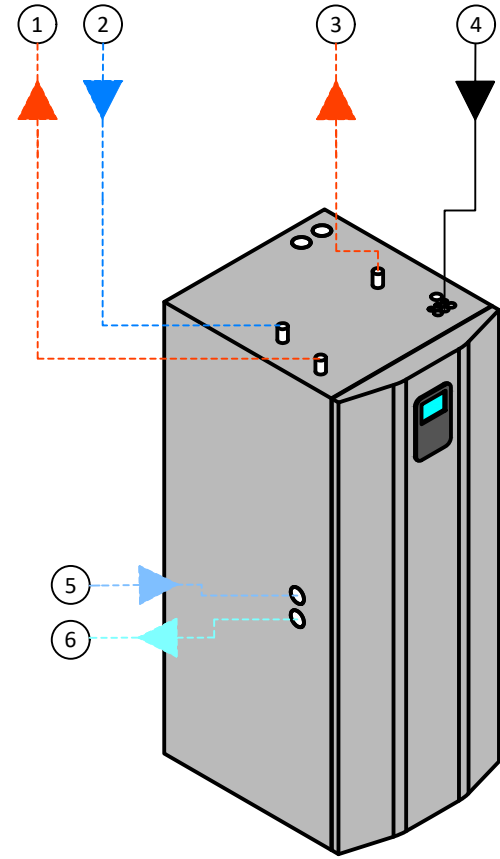
VOORBEREIDING VOOR INBEDRIJFNAME

De warmtepomp is erg gevoelig voor lucht dat aanwezig is in het systeem. Hanteer daarom de volgende procedure om het systeem te vullen:

- Ontlucht de interne circulatiepomp via de ontlufter welke is gesoldeerd boven de interne circulatiepomp;
- Ontlucht het spiraal via de ontlufter boven op de Calibra Eco Duo en de MBH, zie appendage 11;
- Ontlucht de volledige cv installatie (verdelers, etc.) indien hier handmatige ontlufter aanwezig zijn.

1. Calibra Eco Duo

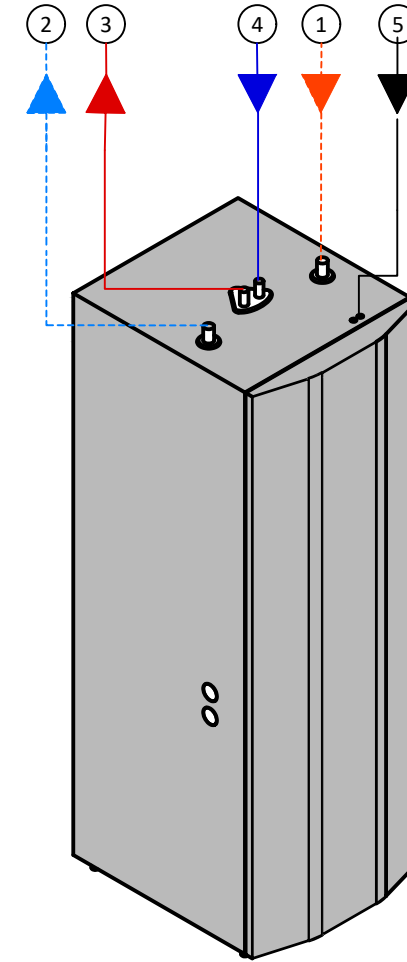
- ① CV aanvoer ø28mm
- ② CV retour gezamenlijk ø28mm
- ③ CV aanvoer tapwater ø22mm
- ④ Koudwater ø22mm
- ⑤ Brine aanvoer ø28mm
- ⑥ Brine retour ø28mm



L: 598 mm
 B: 703 mm
 H: 1450 mm
 Gewicht leeg: 150 kg
 Gewicht gevuld: 340 kg

2. MBH 300

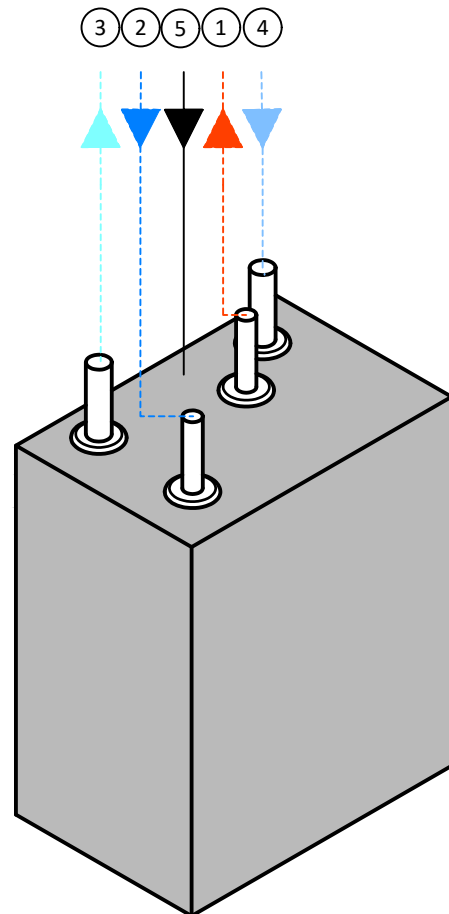
- ① CV aanvoer tapwater ø28mm
- ② CV retour gezamenlijk ø28mm
- ③ Warm water ø22mm
- ④ Koud water ø22mm
- ⑤ Elektra doorvoeren



L: 598 mm
 B: 703 mm
 H: 1864 mm
 Gewicht leeg: 105 kg
 Gewicht gevuld: 410 kg

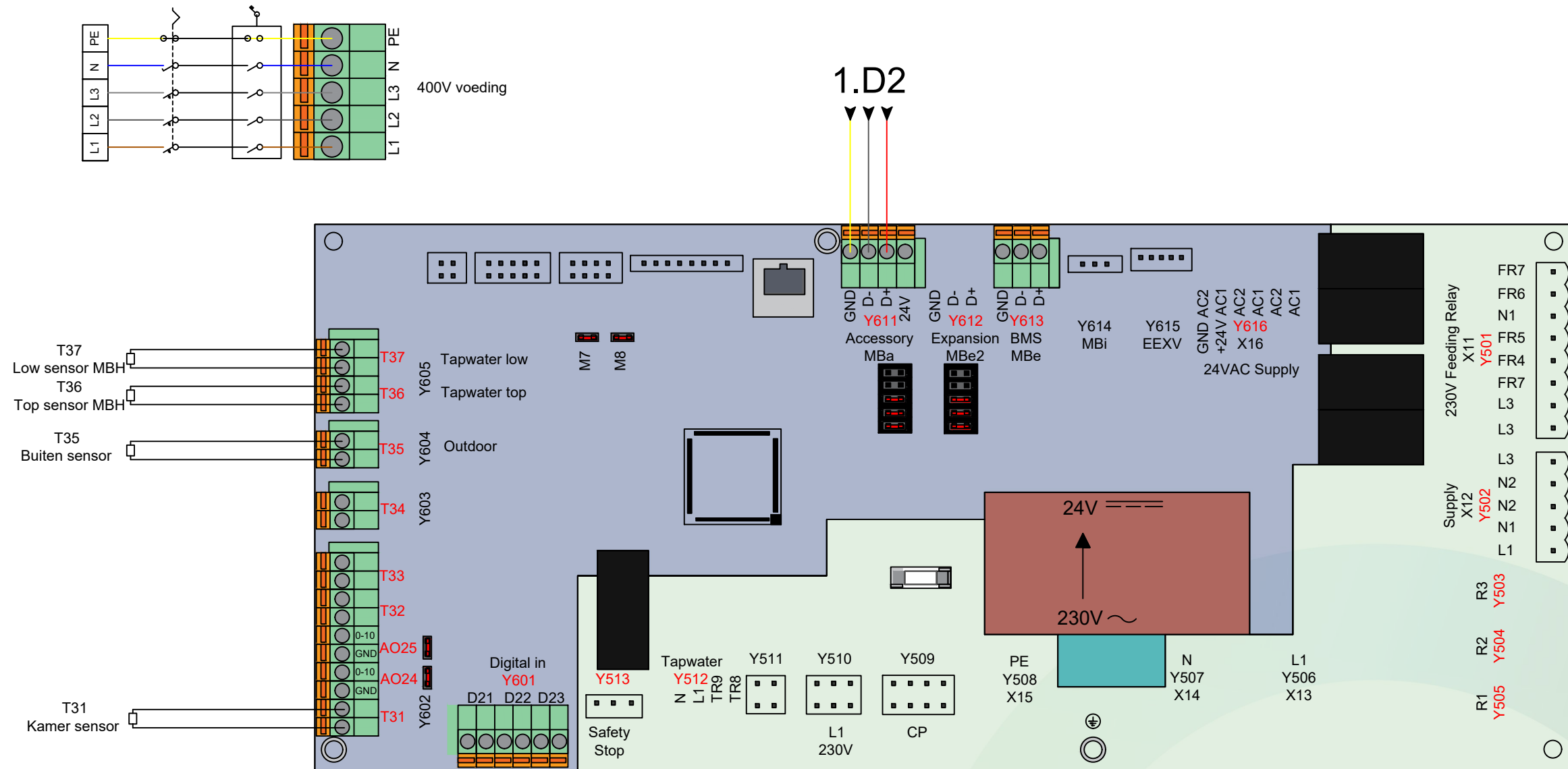
3. PT1000 Koelmodule

- ① CV aanvoer ø22mm
- ② CV retour ø22mm
- ③ Brine aanvoer ø28mm
- ④ Brine retour ø28mm
- ⑤ Elektra doorvoeren



L: 397 mm
 B: 268 mm
 H: 487,5 mm
 Gewicht leeg: 16,3 kg
 Gewicht vol: 27 kg

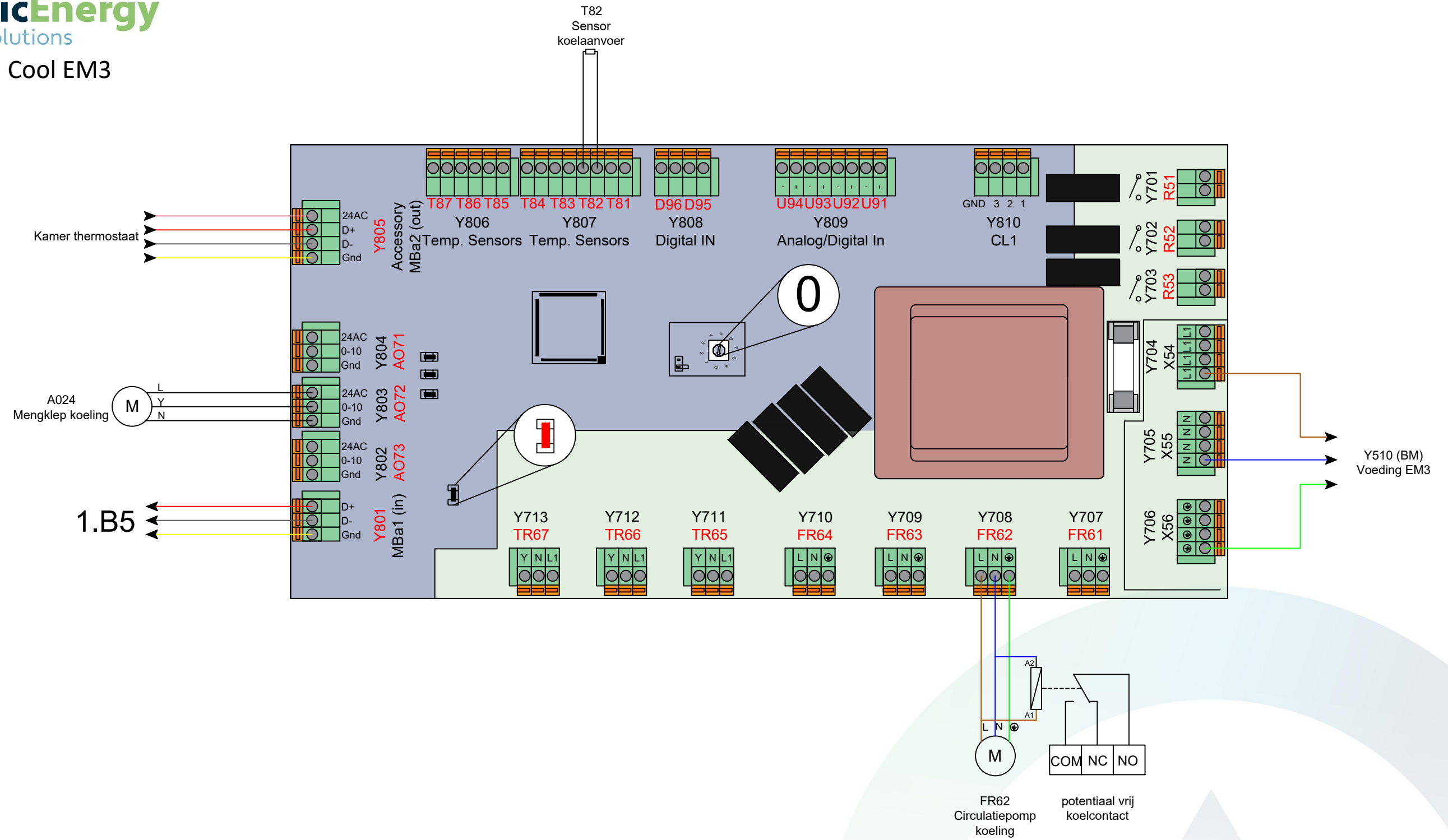
1. Calibra Cool BM



ELEKTRISCHE AANSLUIT GEGEVENS

Voeding Calibra Cool:	5x2,5 mm ²
Kamer sensor:	4x0,8 mm ²
Kamer thermostaat:	2x2x0,2 mm ² afgeschermd twisted pair kabel
PT1000 koelmodule	Kabelboom geïntegreerd in PT1000
Calibra Cool:	Werkshakelaar plaatsen binnen 1m van de machine

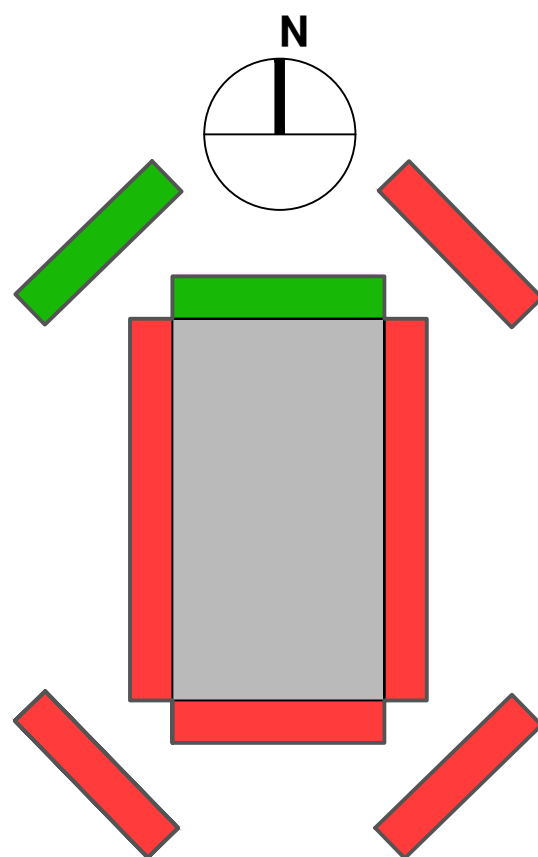
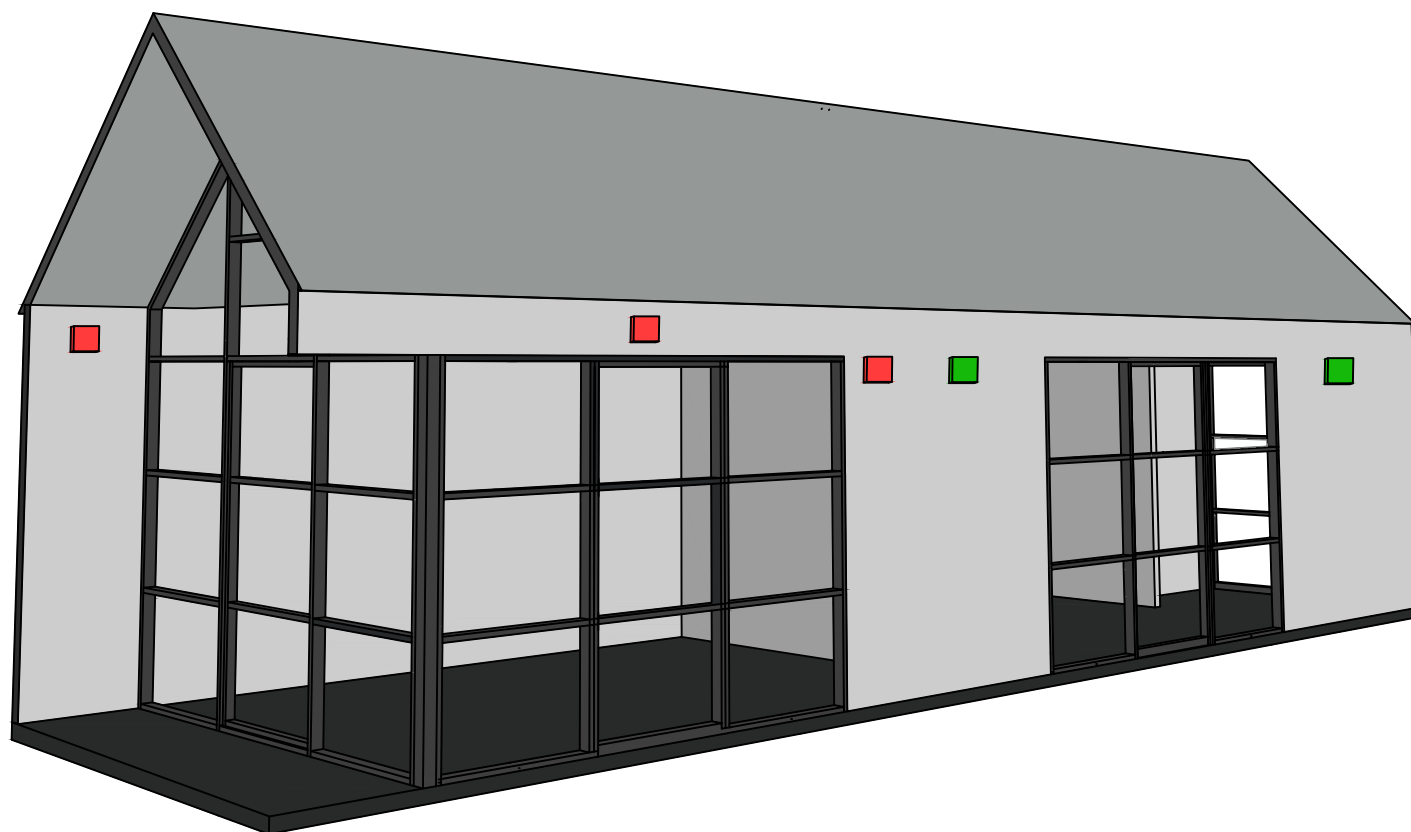
1. Calibra Cool EM3



ELEKTRISCHE AANSLUIT GEGEVENS

Voeding PT1000 koelmodule
PT1000 koelmodule

Meegeleverd bij EM3
Kabelboom geïntegreerd in PT1000



PLAATSEN VAN DE BUITENSENSOR

Plaats de buitensensor op de noordgevel. Afwijking naar de noord-west gevel is toegestaan.

Plaats de buitensensor op minimaal 0,5 m van een raam, deur, gevelopening of ventilatieopening.

Plaats de buitensensor bij voorkeur tussen de begane grond en 1e verdieping.

Plaats de buitensensor niet op een wand van reflecterende of warmte absorberende gevelbekleding.

Plaats de buitensensor niet onder een afdak of overstek.

Plaats de buitensensor niet direct onder de daklijn.

Gebruik bij voorkeur een twee-aderige kabel, dikte:

- < 50 meter: 0,75 mm²
- > 50 meter: 1,5 mm²

Bij het aansluiten hoeft geen rekening te worden gehouden met + of - op de aansluitklemmen.