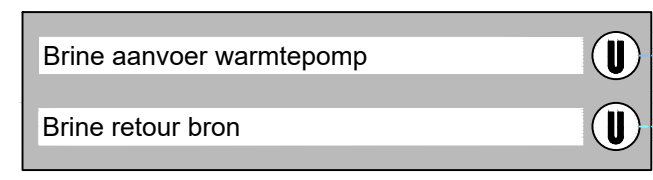
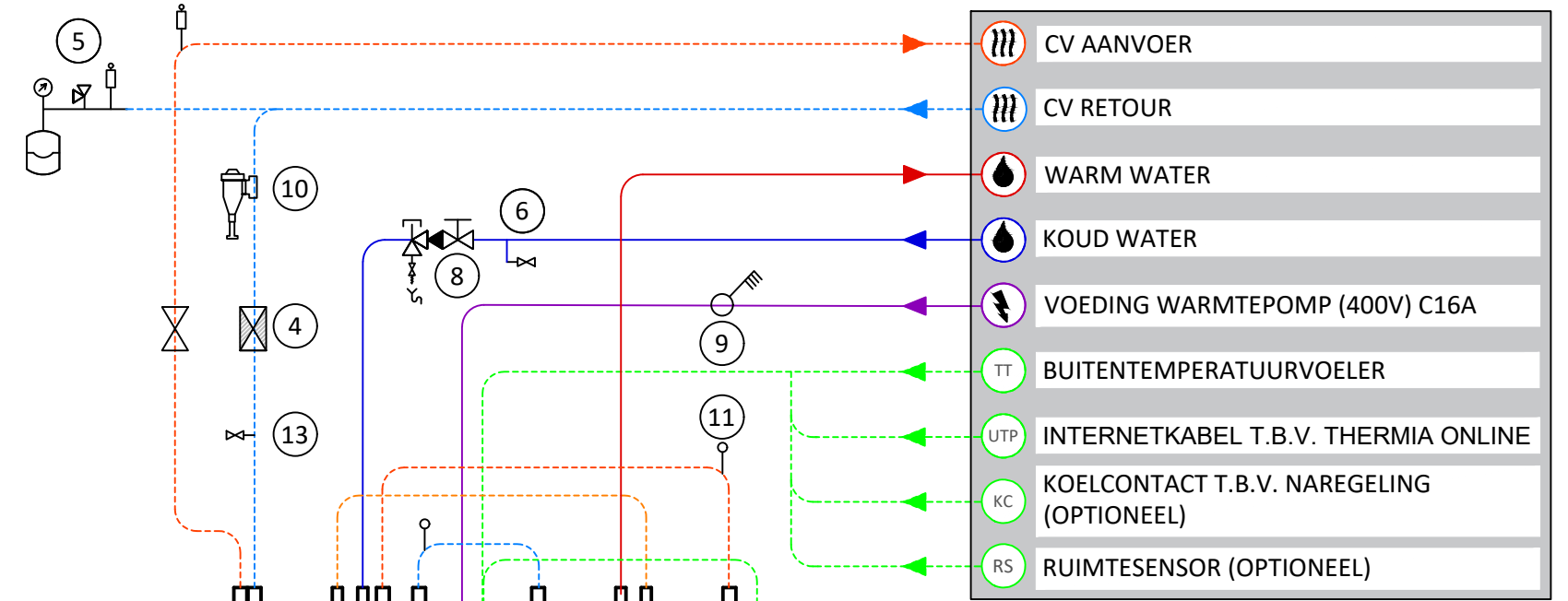
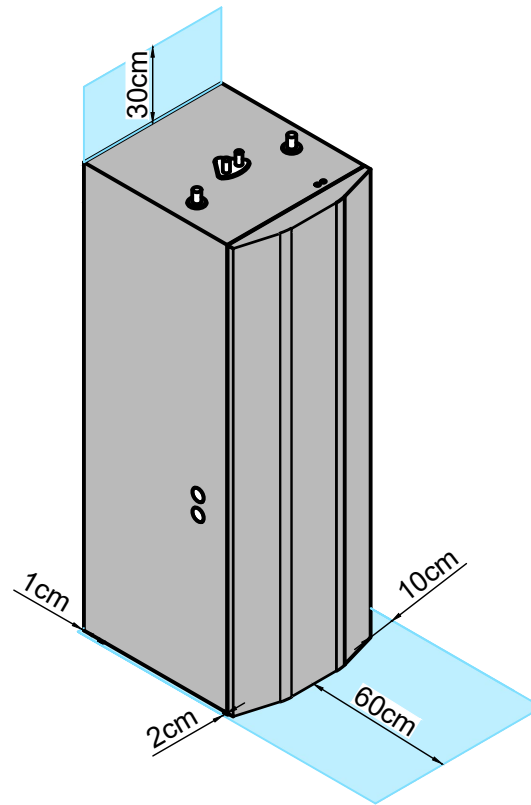
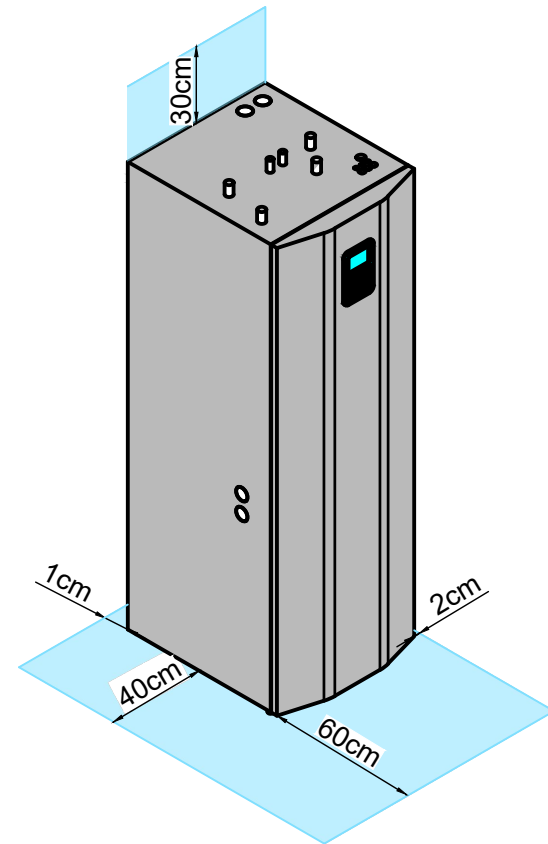


- |  |  |
|--|--|
| ① Calibra Cool   | ⑨ Werkschakelaar* <sup>1</sup>   |
| ② MBH300   | ⑩ Magneetfilter * <sup>1</sup>   |
| ③ Kogelafsluiter met ingebouwd filter* <sup>1</sup>                          | ⑪ Ontluchting* <sup>3</sup>  |
| ④ Kogelafsluiter met ingebouwd filter* <sup>2</sup>                          | ⑫ Kogelafsluiter* <sup>1</sup>   |
| ⑤ Expansievoorziening CV-zijdig voorzien van veiligheidsgroep.* <sup>1</sup> | ⑬ Vulpunt.* <sup>1</sup>   |
| ⑥ Vulkraan* <sup>1</sup>   | * <sup>1</sup> Meegeleverd in optionele aansluitset.<br>Art. nr: T1026 |
| ⑦ Ontluchting (bij voorkeur automatisch)* <sup>1</sup>                       | * <sup>2</sup> Standaard meegeleverd in installatiekit                 |
| ⑧ Inlaatcombinatie* <sup>1</sup>   | * <sup>3</sup> MBH aansluitkit<br>Art. nr: 086L5766                    |





## AANDACHTSPUNTEN VOOR HET ONTWERP EN INSTALLATIE

### PLAATSEN VAN CALIBRA COOL WATER|WATER

Plaats een werschakelaar 25A, 4-polig binnen handbereik van de Calibra Cool op maximaal 1 meter afstand.

De Calibra Cool dient opgesteld te worden op een ondergrond met voldoende draagkracht van ca. 340 kg.

De leidingen brine aanvoer & retour (7 en 8, zie volgende pagina) kunnen naar keuze zowel links of rechts op de Calibra Cool worden aangesloten. Deze instructie gaat qua maatvoering uit van een linker aansluiting.

De opgeven vrije ruimte van 40 cm, links van de Calibra Cool kan worden gebruikt voor het plaatsen van appendages 3,7,12 en 13.

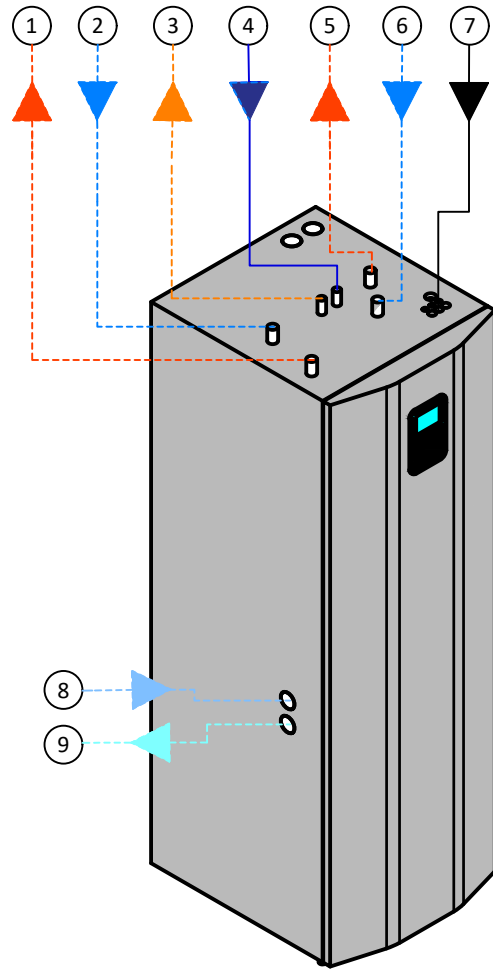
### VOORBEREIDING VOOR INBEDRIJFNAME

De warmtepomp is erg gevoelig voor lucht dat aanwezig is in het systeem. Hanteer daarom de volgende procedure om het systeem te vullen:

- Ontlucht de interne circulatiepomp via de ontlufter welke is gesoldeerd boven de interne circulatiepomp;
- Ontlucht het spiraal via de ontlufter boven op de Calibra Cool, zie appendage 11;
- Ontlucht de volledige cv installatie (verdelers, etc.) indien hier handmatige ontlufters aanwezig zijn.

### 1. Calibra Cool WW

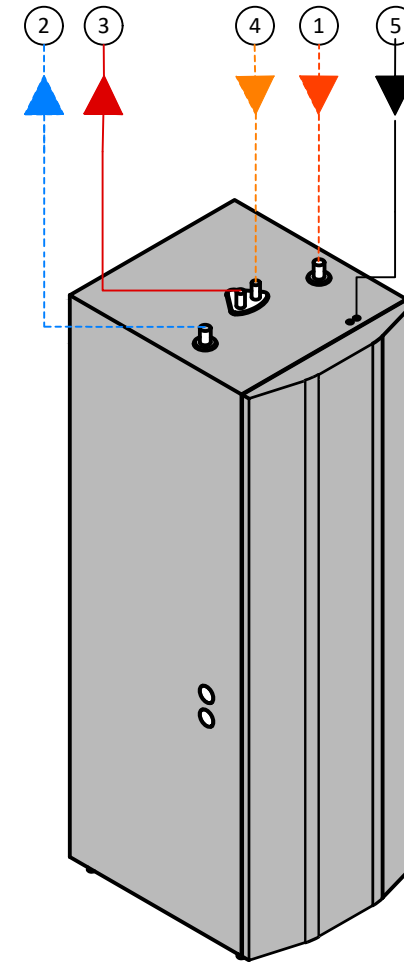
- ① CV aanvoer  $\varnothing$ 28mm
- ② CV retour  $\varnothing$ 28mm
- ③ Lauw water  $\varnothing$ 22mm
- ④ Koudwater  $\varnothing$ 22mm
- ⑤ Ontluchting spiraal  $\varnothing$ 28mm
- ⑥ CV retour tapwater  $\varnothing$ 28mm
- ⑦ Elektra doorvoeren
- ⑧ Brine aanvoer  $\varnothing$ 28mm
- ⑨ Brine retour  $\varnothing$ 28mm



L: 598 mm  
 B: 703 mm  
 H: 1864 mm  
 Gewicht leeg: 150 kg  
 Gewicht gevuld: 340 kg

### MBH 300

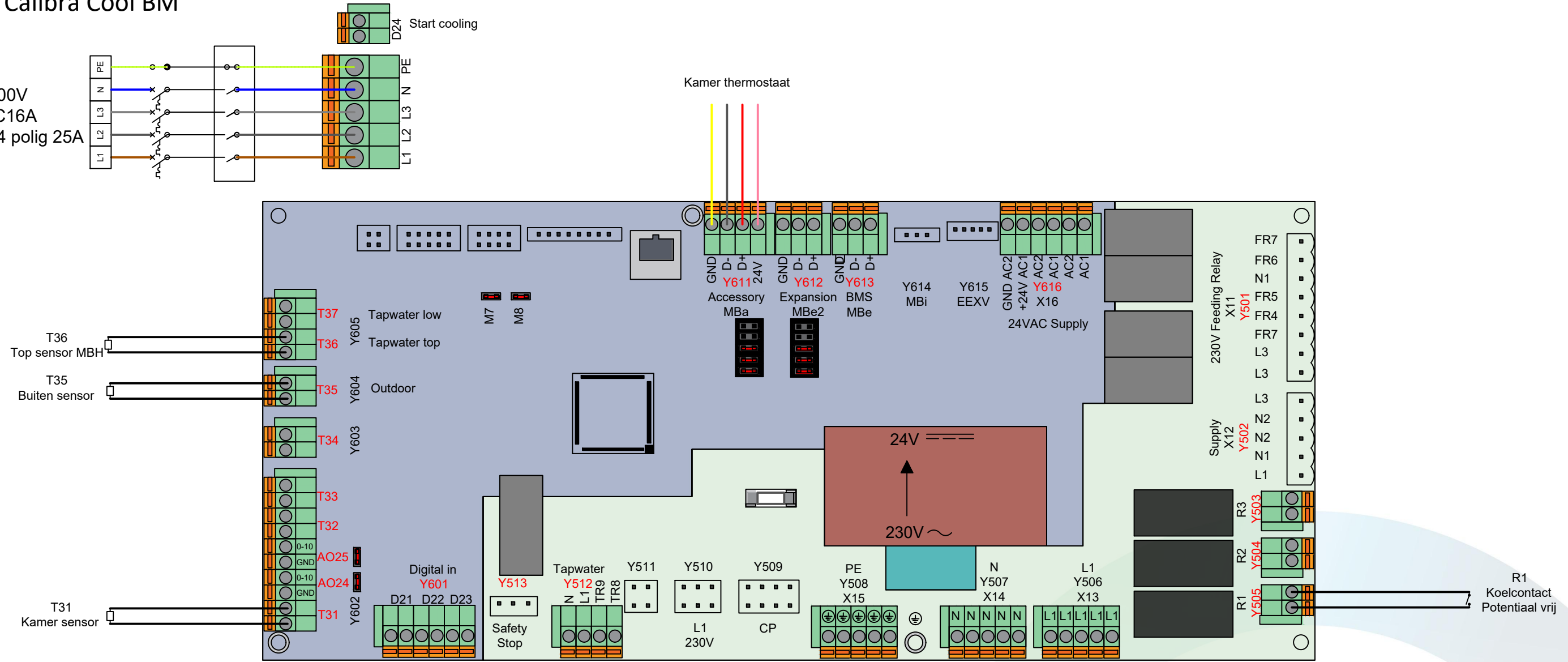
- ① CV aanvoer tapwater  $\varnothing$ 28mm
- ② CV retour tapwater  $\varnothing$ 28mm
- ③ Lauw water  $\varnothing$ 22mm
- ④ Warmwater  $\varnothing$ 22mm
- ⑤ Elektra doorvoeren



L: 598 mm  
 B: 703 mm  
 H: 1864 mm  
 Gewicht leeg: 105 kg  
 Gewicht gevuld: 410 kg

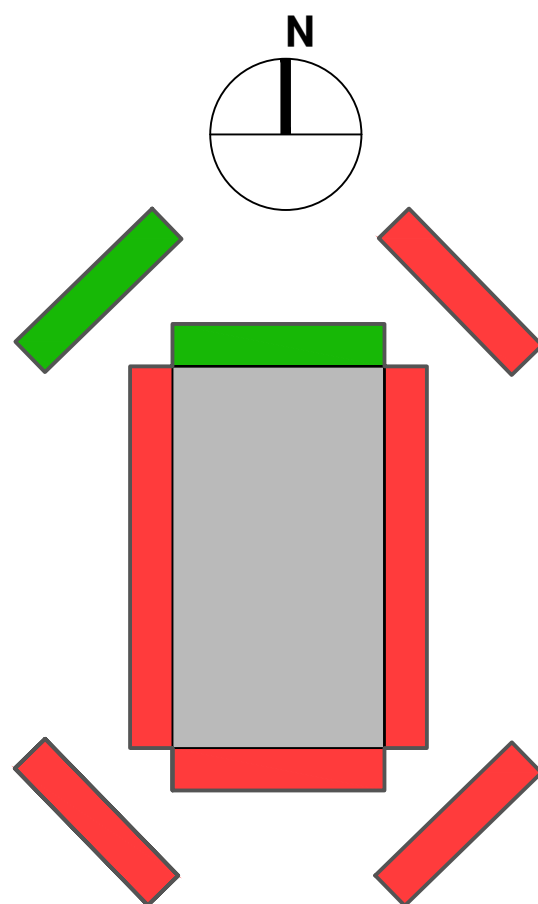
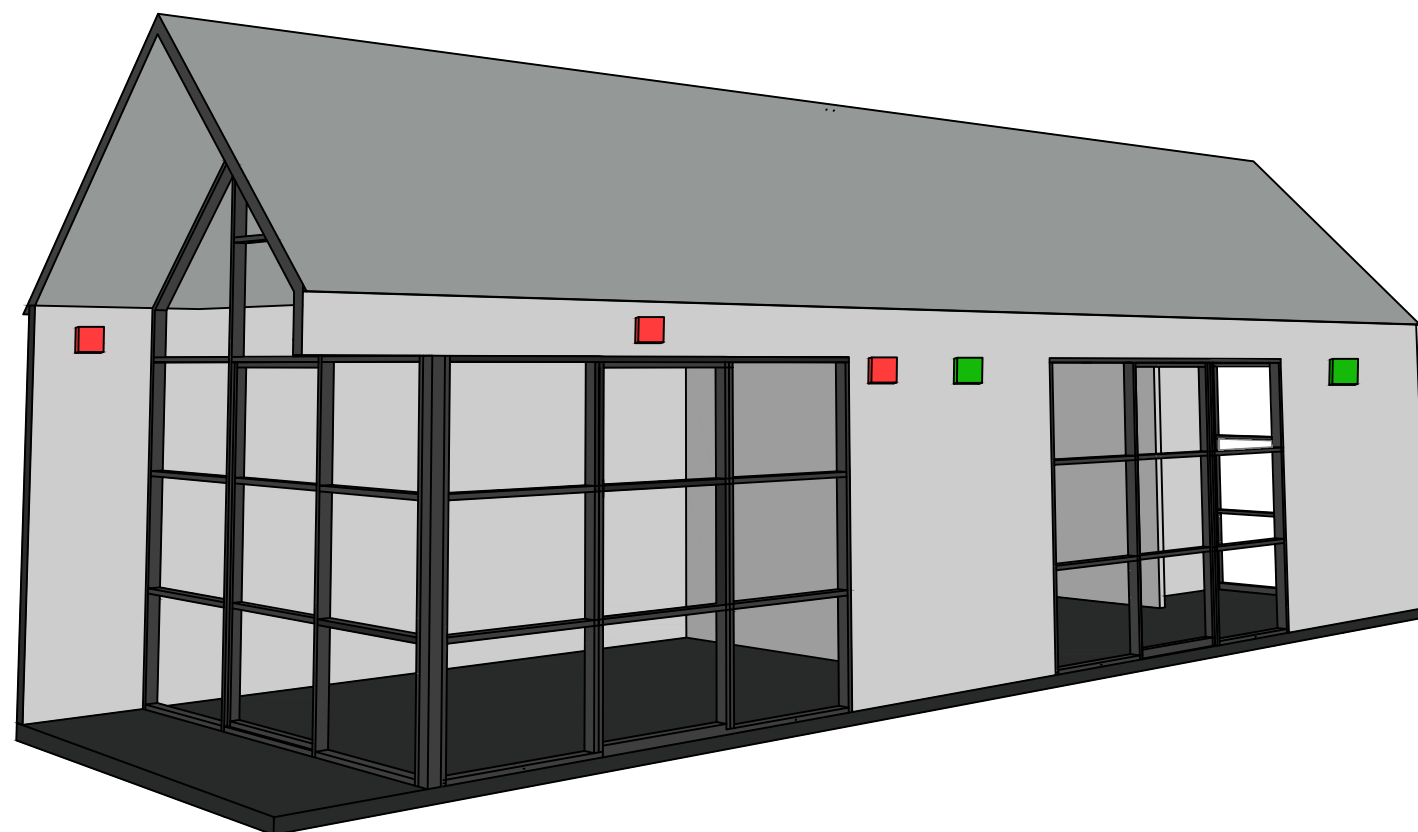
1. Calibra Cool BM

Voeding 400V  
Automaat: C16A  
Werkeschakelaar: 4 polig 25A



**ELEKTRISCHE AANSLUIT GEGEVENS**

Voeding Calibra Cool:	5x2,5 mm <sup>2</sup>
Kamer sensor:	4x0,8 mm <sup>2</sup>
Kamer thermostaat:	2x2x0,2 mm <sup>2</sup> afgeschermd twisted pair kabel
Calibra Cool:	Werkeschakelaar plaatsen binnen 1m van de machine



#### PLAATSEN VAN DE BUITENSENSOR

Plaats de buitensensor op de noordgevel. Afwijking naar de noord-west gevel is toegestaan.

Plaats de buitensensor op minimaal 0,5 m van een raam, deur, gevelopening of ventilatieopening.

Plaats de buitensensor bij voorkeur tussen de begane grond en 1e verdieping.

Plaats de buitensensor niet op een wand van reflecterende of warmte absorberende gevelbekleding.

Plaats de buitensensor niet onder een afdak of overstek.

Plaats de buitensensor niet direct onder de daklijn.

Gebruik bij voorkeur een twee-aderige kabel, dikte:

- < 50 meter: 0,75 mm<sup>2</sup>
- > 50 meter: 1,5 mm<sup>2</sup>

Bij het aansluiten hoeft geen rekening te worden gehouden met + of - op de aansluitklemmen.