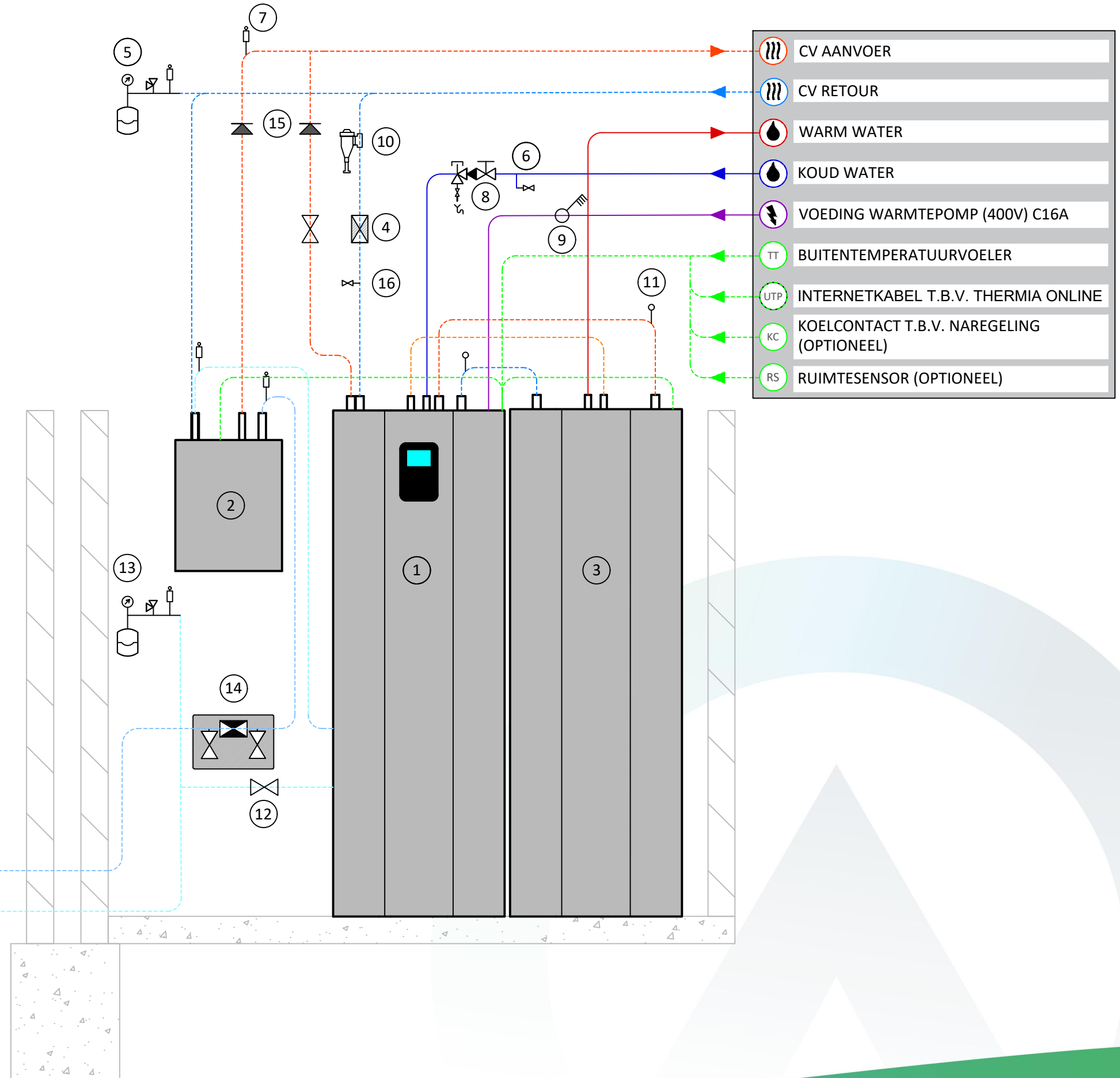
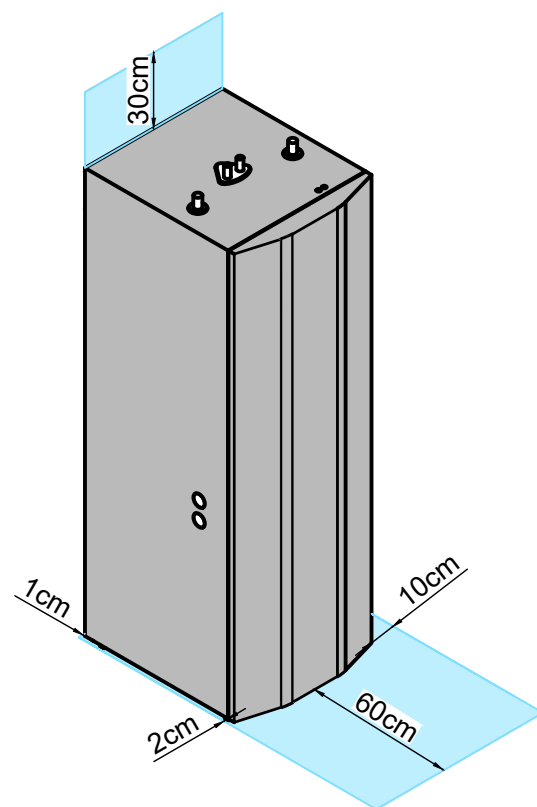
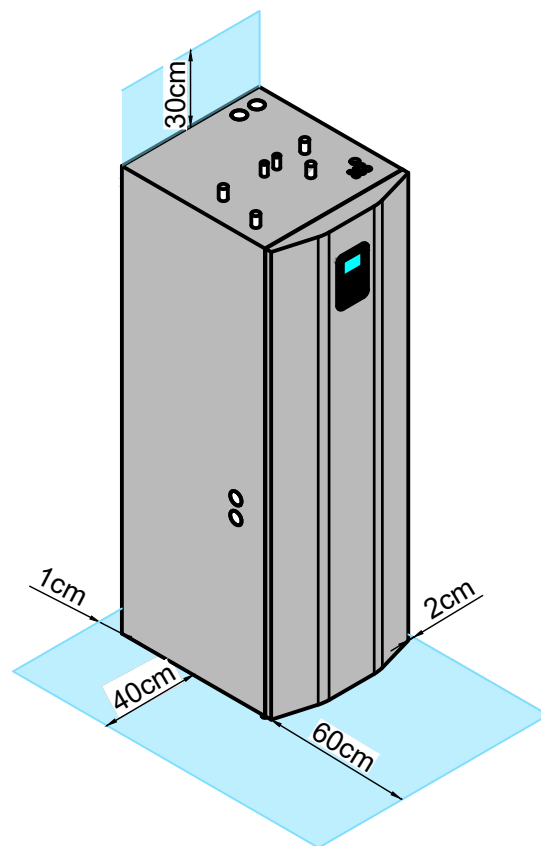


- | | |
|--|---|
| ① Atlas 400V | ⑪ Ontluchting* ³ |
| ② PT1000 koelmodule | ⑫ Kogelafsluiter* ¹ |
| ③ MBH300 | ⑬ Expansievoorziening bronzijdig voorzien van veiligheidsgroep.* ¹ |
| ④ Kogelafsluiter met ingebouwd filter* ² | ⑭ Inspoelset met ingebouwd filter* ² |
| ⑤ Expansievoorziening CV-zijdig voorzien van veiligheidsgroep.* ¹ | ⑮ Terugslagklep 1" * ¹ |
| ⑥ Vulkraan* ¹ | ⑯ Vulpunt * ¹ |
| ⑦ Ontluchting (bij voorkeur automatisch)* ¹ | ⑰ Meegeleverd in optionele aansluitset. Art. nr: T1042 |
| ⑧ Inlaatcombinatie* ¹ | ⑱ Standaard meegeleverd in installatiekit |
| ⑨ Werkschakelaar* ¹ | ⑲ MBH aansluitkit Art. nr: 086L5766 |
| ⑩ Magneetfilter * ¹ | |



Brine aanvoer warmtepomp	U
Brine retour bron	U



AANDACHTSPUNTEN VOOR HET ONTWERP EN INSTALLATIE

PLAATSEN VAN ATLAS

Plaats een werschakelaar 25A, 4-polig binnen handbereik van de Atlas op maximaal 1 meter afstand.

De Atlas dient opgesteld te worden op een ondergrond met voldoende draagkracht van ca. 340 kg.

De leidingen brine aanvoer & retour (7 en 8, zie volgende pagina) kunnen naar keuze zowel links of rechts op de Atlas worden aangesloten. Deze instructie gaat qua maatvoering uit van een linker aansluiting.

De opgeven vrije ruimte van 40 cm, links van de Atlas kan worden gebruikt voor het plaatsen van appendages 3,7,12 en 13.

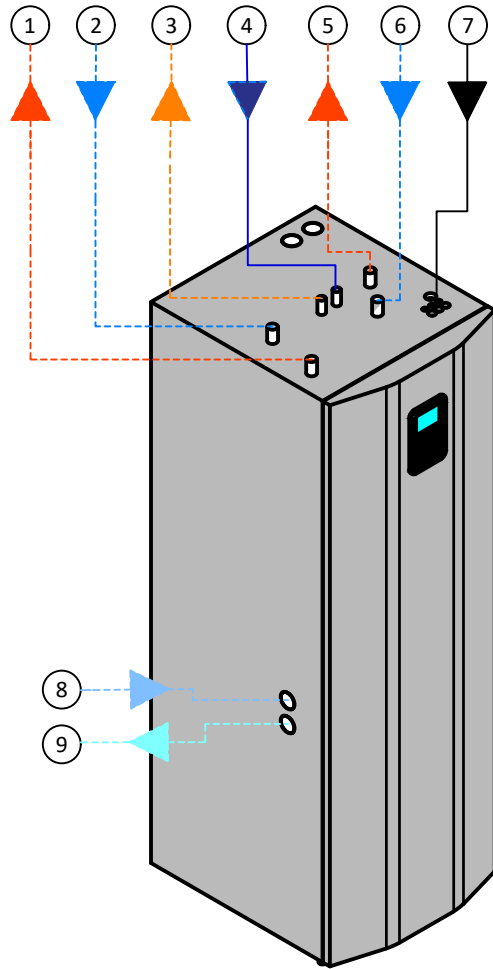
VOORBEREIDING VOOR INBEDRIJFNAME

De warmtepomp is erg gevoelig voor lucht dat aanwezig is in het systeem. Hanteer daarom de volgende procedure om het systeem te vullen:

- Ontlucht de interne circulatiepomp via de ontlufter welke is gesoldeerd boven de interne circulatiepomp;
- Ontlucht het spiraal via de ontlufter boven op de Atlas, zie appendage 11;
- Ontlucht de volledige cv installatie (verdelers, etc.) indien hier handmatige ontlufters aanwezig zijn.

1. Atlas

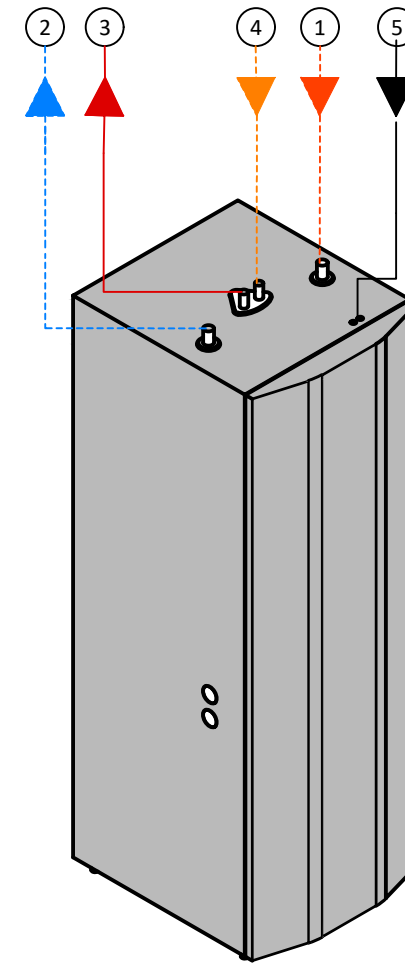
- ① CV aanvoer ø28mm
- ② CV retour ø28mm
- ③ Lauw water ø22mm
- ④ Koudwater ø22mm
- ⑤ Aanvoer spiraal ø28mm
- ⑥ Retour spiraal ø28mm
- ⑦ Elektra doorvoeren
- ⑧ Brine aanvoer ø28mm
- ⑨ Brine retour ø28mm



L: 598 mm
 B: 703 mm
 H: 1864 mm
 Gewicht leeg: 150 kg
 Gewicht gevuld: 340 kg

3. MBH 300

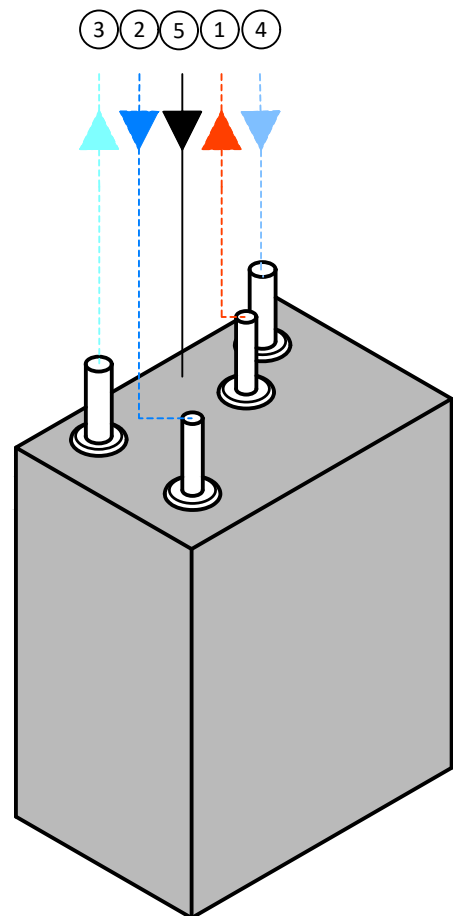
- ① Aanvoer tapwater ø28mm
- ② Retour tapwater ø28mm
- ③ Lauw water ø22mm
- ④ Warmwater ø22mm
- ⑤ Elektra doorvoeren



L: 598 mm
 B: 703 mm
 H: 1864 mm
 Gewicht leeg: 105 kg
 Gewicht gevuld: 410 kg

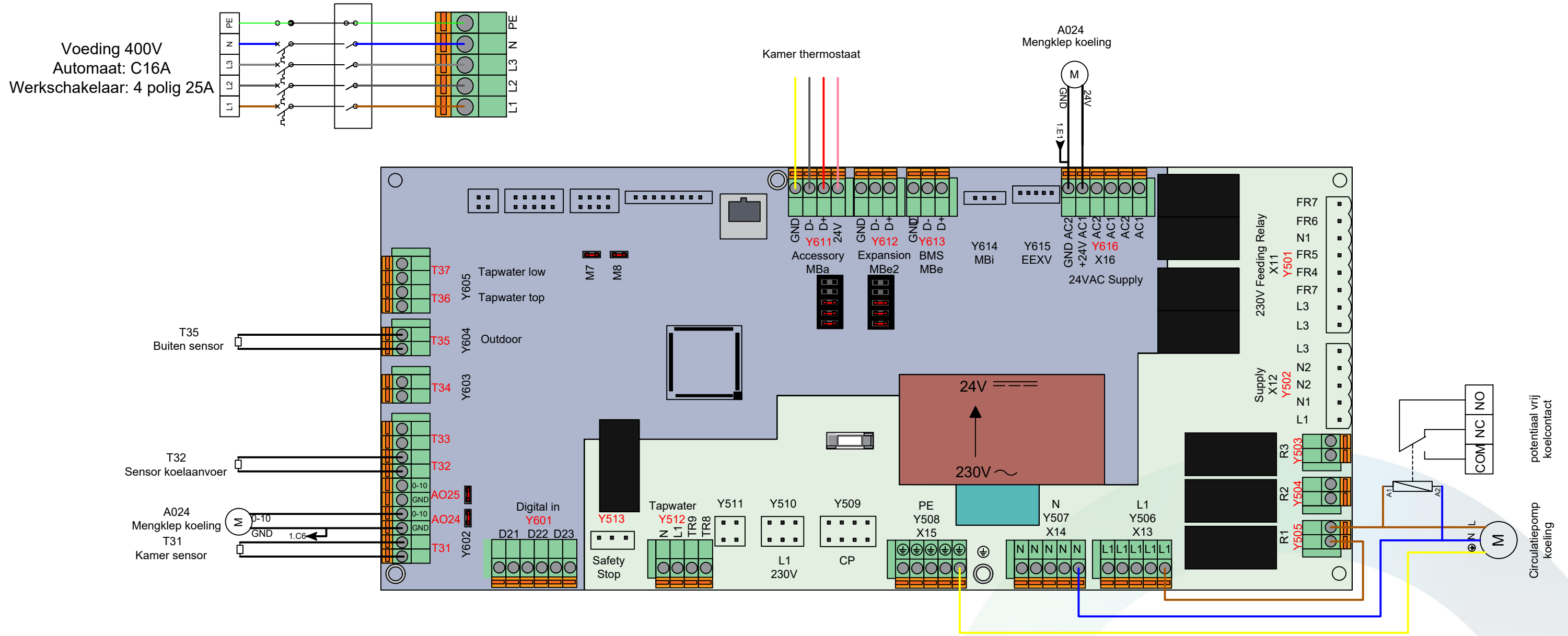
2. PT1000 Koelmodule

- ① CV aanvoer ø22mm
- ② CV retour ø22mm
- ③ Brine aanvoer ø28mm
- ④ Brine retour ø28mm
- ⑤ Elektra doorvoeren



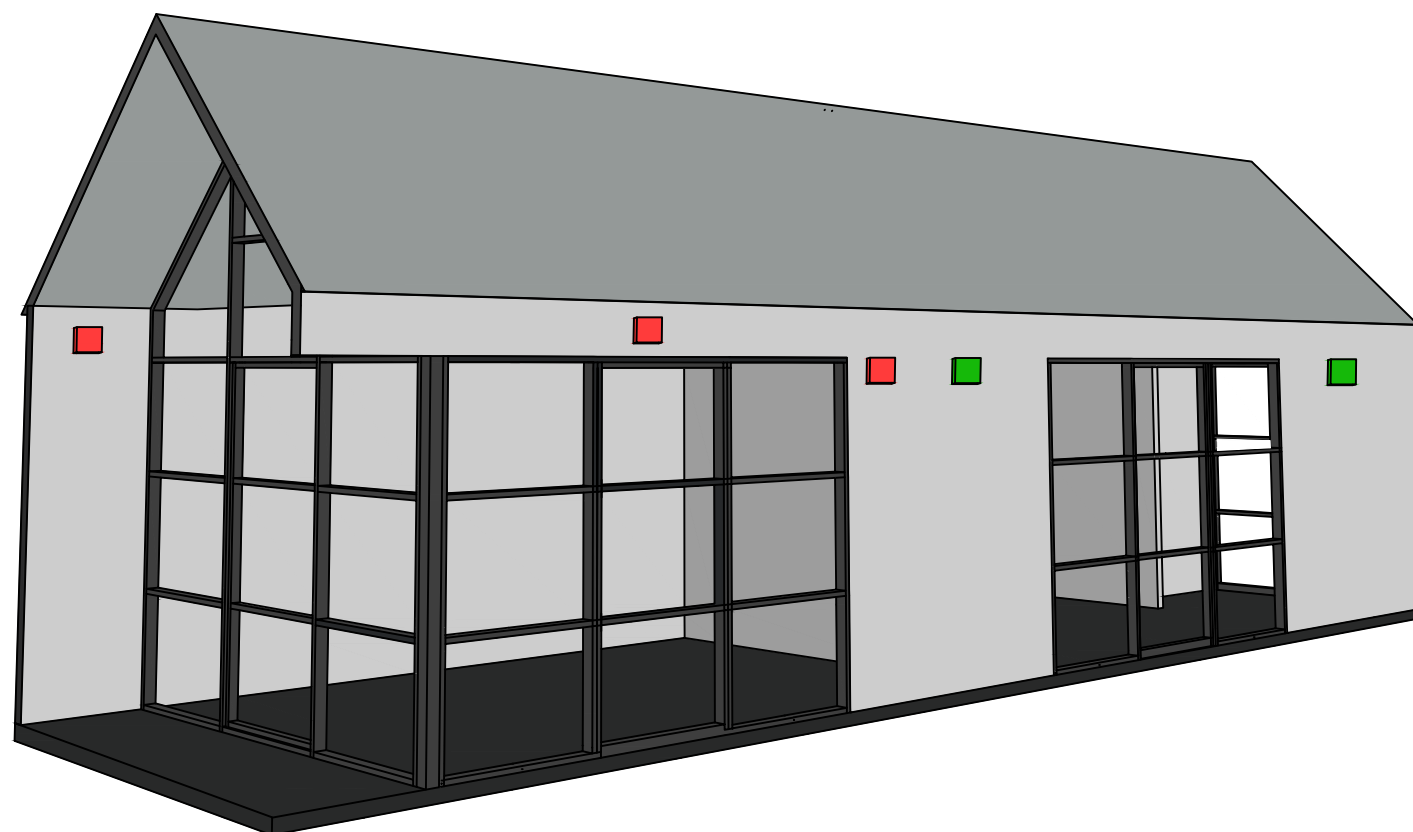
L: 397 mm
 B: 268 mm
 H: 487,5 mm
 Gewicht leeg: 16,3 kg
 Gewicht vol: 27 kg

1. Atlas BM



ELEKTRISCHE AANSLUIT GEGEVENS

Voeding Atlas:	5x2,5 mm ²
Kamer sensor:	4x0,8 mm ²
Kamer thermostaat:	2x2x0,2 mm ² afgeschermd twisted pair kabel
PT1000 koelmodule:	Kabelboom geïntegreerd in PT1000
Atlas:	Werkschakelaar plaatsen binnen 1m van de machine



PLAATSEN VAN DE BUITENSOR

Plaats de buitensensor op de noordgevel. Afwijking naar de noord-west gevel is toegestaan.

Plaats de buitensensor op minimaal 0,5 m van een raam, deur, gevelopening of ventilatieopening.

Plaats de buitensensor bij voorkeur tussen de begane grond en 1e verdieping.

Plaats de buitensensor niet op een wand van reflecterende of warmte absorberende gevelbekleding.

Plaats de buitensensor niet onder een afdak of overstek.

Plaats de buitensensor niet direct onder de daklijn.

Gebruik bij voorkeur een twee-aderige kabel, dikte:

- < 50 meter: 0,75 mm²
- > 50 meter: 1,5 mm²

Bij het aansluiten hoeft geen rekening te worden gehouden met + of - op de klemaansluiting.

