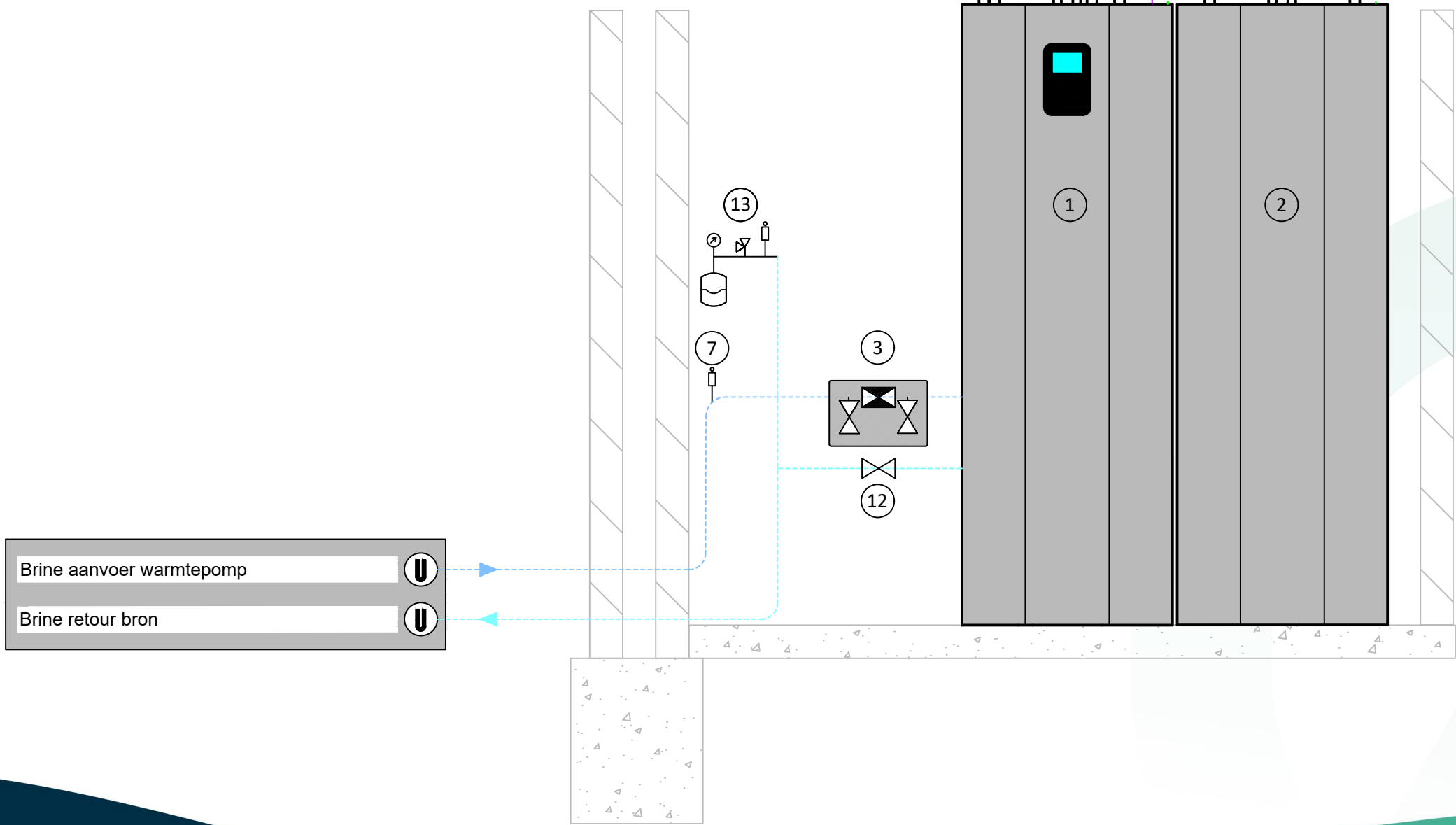
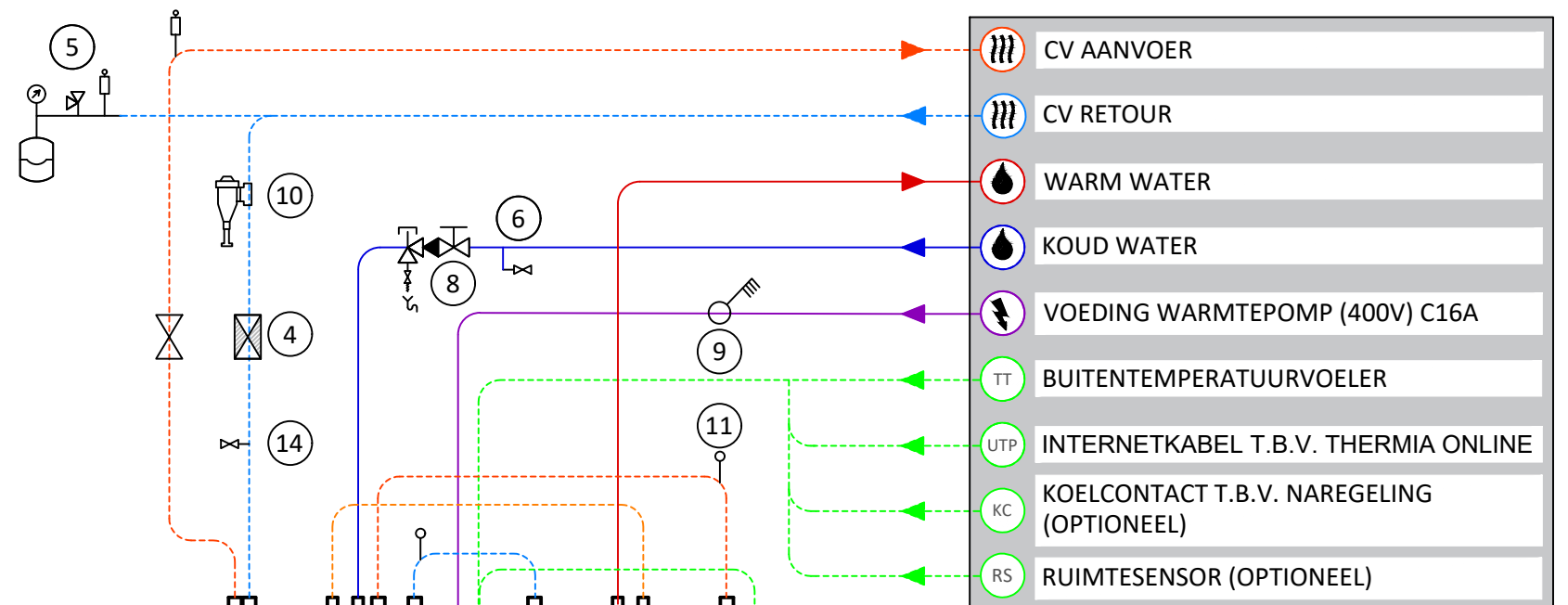
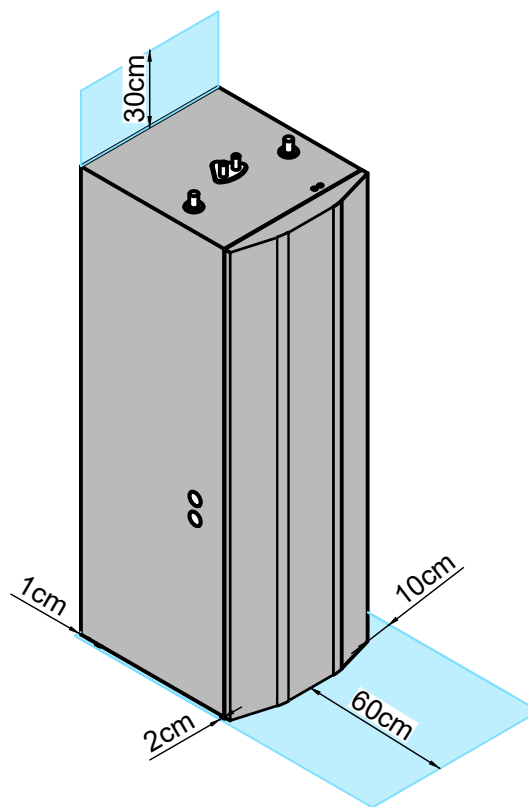
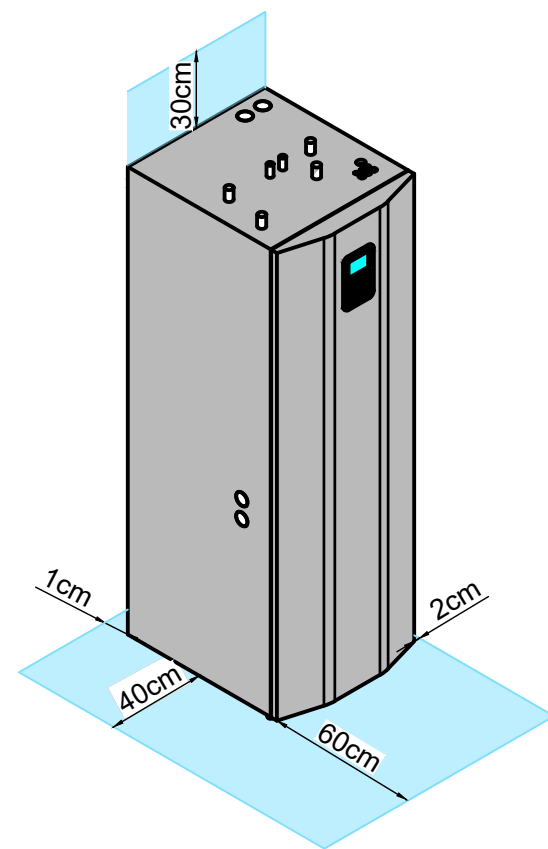


- | | |
|--|---|
| ① Calibra Cool | ⑩ Magneetfilter * ¹ |
| ② MBH300 | ⑪ Ontluchting* ³ |
| ③ Inspoelset met ingebouwd filter* ² | ⑫ Kogelafsluiter* ¹ |
| ④ Kogelafsluiter met ingebouwd filter* ² | ⑬ Expansievoorziening bronzijdig voorzien van veiligheidsgroep.* ¹ |
| ⑤ Expansievoorziening CV-zijdig voorzien van veiligheidsgroep.* ¹ | ⑭ Vulpunt * ¹ |
| ⑥ Vulkraan* ¹ | * ¹ Meegeleverd in optionele aansluitset.
Art. nr: T1021 |
| ⑦ Ontluchting (bij voorkeur automatisch)* ¹ | * ² Standaard meegeleverd in installatiekit |
| ⑧ Inlaatcombinatie* ¹ | * ³ MBH aansluitkit
Art. nr: 086L5766 |
| ⑨ Werkschakelaar* ¹ | |





AANDACHTSPUNTEN VOOR HET ONTWERP EN INSTALLATIE

PLAATSEN VAN CALIBRA COOL BRINE|WATER

Plaats een werschakelaar 25A, 4-polig binnen handbereik van de Calibra Cool op maximaal 1 meter afstand.

De Calibra Cool dient opgesteld te worden op een ondergrond met voldoende draagkracht van ca. 340 kg.

De leidingen brine aanvoer & retour (7 en 8, zie volgende pagina) kunnen naar keuze zowel links of rechts op de Calibra Cool worden aangesloten. Deze instructie gaat qua maatvoering uit van een linker aansluiting.

De opgeven vrije ruimte van 40 cm, links van de Calibra Cool kan worden gebruikt voor het plaatsen van appendages 3,7,12 en 13.

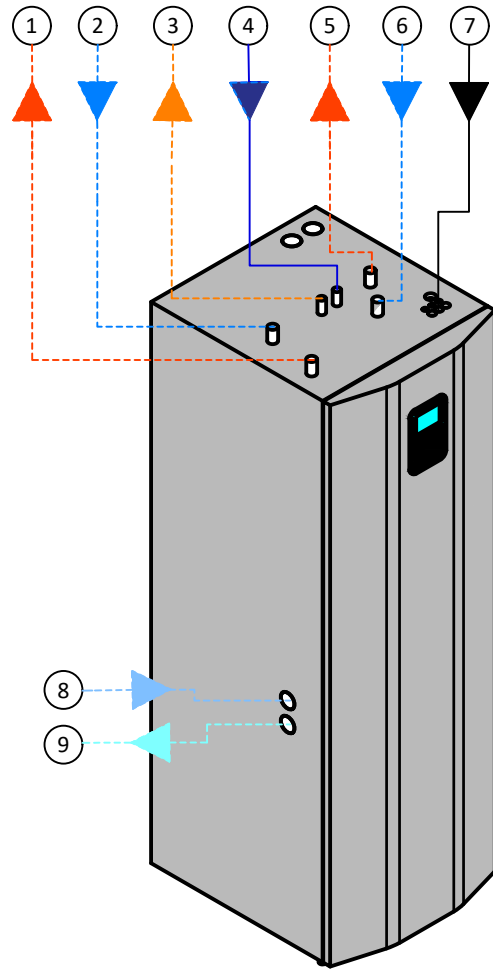
VOORBEREIDING VOOR INBEDRIJFNAME

De warmtepomp is erg gevoelig voor lucht dat aanwezig is in het systeem. Hanteer daarom de volgende procedure om het systeem te vullen:

- Ontlucht de interne circulatiepomp via de ontlufter welke is gesoldeerd boven de interne circulatiepomp;
- Ontlucht het spiraal via de ontlufter boven op de Calibra Cool, zie appendage 11;
- Ontlucht de volledige cv installatie (verdelers, etc.) indien hier handmatige ontlufters aanwezig zijn.

1. Calibra Cool BW

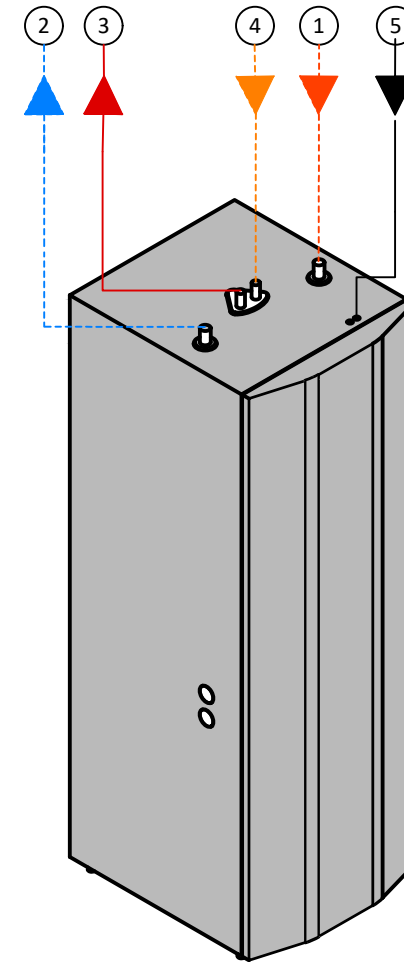
- ① CV aanvoer \varnothing 28mm
- ② CV retour \varnothing 28mm
- ③ Lauw water \varnothing 22mm
- ④ Koudwater \varnothing 22mm
- ⑤ Ontluchting spiraal \varnothing 28mm
- ⑥ CV retour tapwater \varnothing 28mm
- ⑦ Elektra doorvoeren
- ⑧ Brine aanvoer \varnothing 28mm
- ⑨ Brine retour \varnothing 28mm



L: 598 mm
 B: 703 mm
 H: 1864 mm
 Gewicht leeg: 150 kg
 Gewicht gevuld: 340 kg

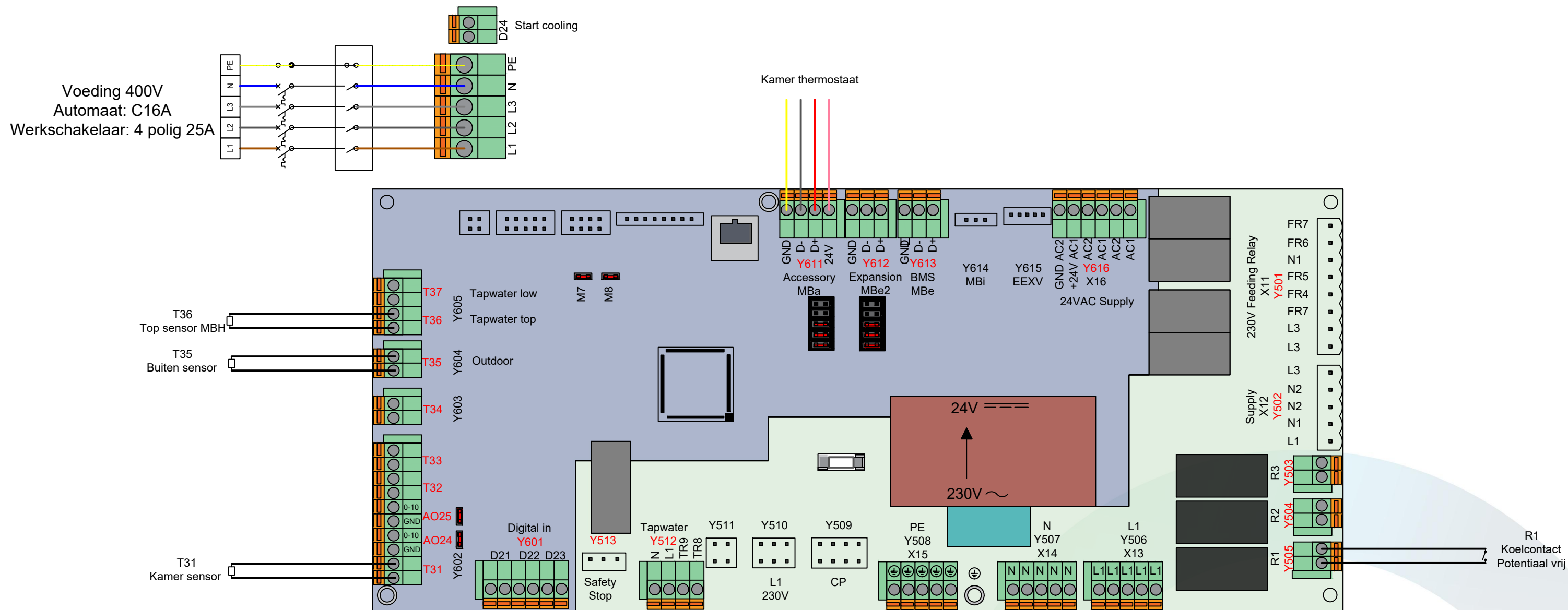
MBH 300

- ① CV aanvoer tapwater \varnothing 28mm
- ② CV retour tapwater \varnothing 28mm
- ③ Lauw water \varnothing 22mm
- ④ Warmwater \varnothing 22mm
- ⑤ Elektra doorvoeren



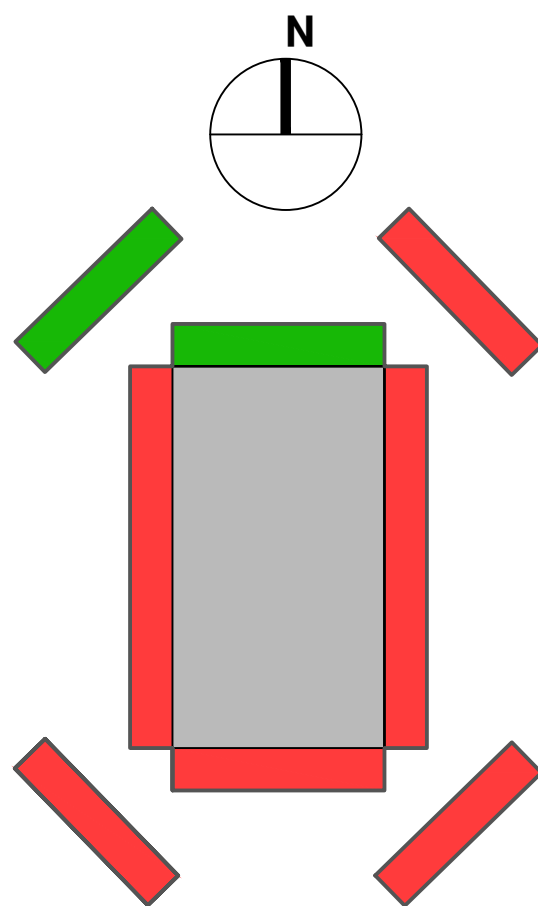
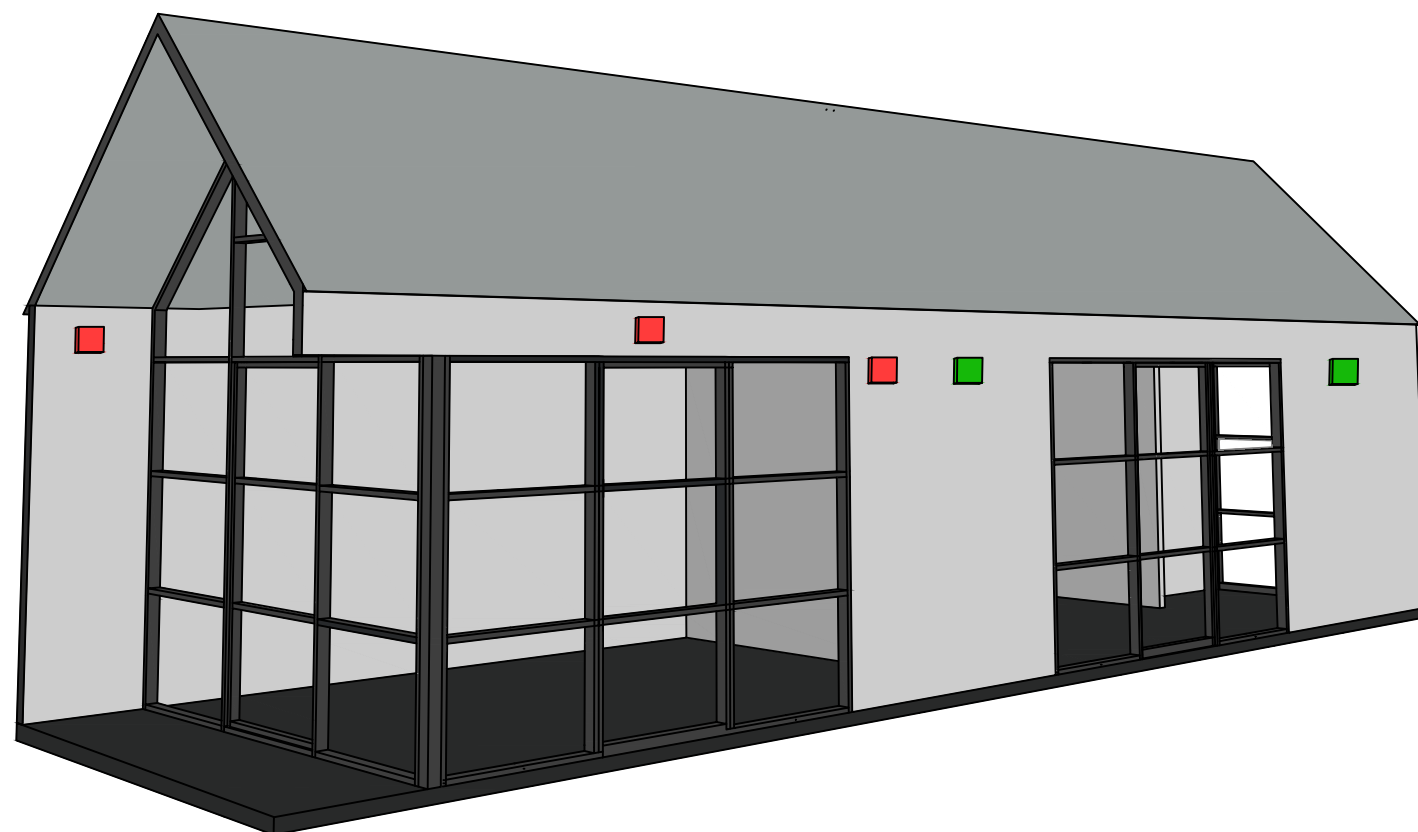
L: 598 mm
 B: 703 mm
 H: 1864 mm
 Gewicht leeg: 105 kg
 Gewicht gevuld: 410 kg

1. Calibra Cool BM



ELEKTRISCHE AANSLUIT GEGEVENS

- Voeding Calibra Cool: 5x2,5 mm²
- Kamer sensor: 4x0,8 mm²
- Kamer thermostaat: 2x2x0,2 mm² afgeschermde twisted pair kabel
- Calibra Cool: Werkschakelaar plaatsen binnen 1m van de machine



PLAATSEN VAN DE BUITENSENSOR

Plaats de buitensensor op de noordgevel. Afwijking naar de noord-west gevel is toegestaan.

Plaats de buitensensor op minimaal 0,5 m van een raam, deur, gevelopening of ventilatieopening.

Plaats de buitensensor bij voorkeur tussen de begane grond en 1e verdieping.

Plaats de buitensensor niet op een wand van reflecterende of warmte absorberende gevelbekleding.

Plaats de buitensensor niet onder een afdak of overstek.

Plaats de buitensensor niet direct onder de daklijn.

Gebruik bij voorkeur een twee-aderige kabel, dikte:

- < 50 meter: 0,75 mm²
- > 50 meter: 1,5 mm²

Bij het aansluiten hoeft geen rekening te worden gehouden met + of - op de aansluitklemmen.