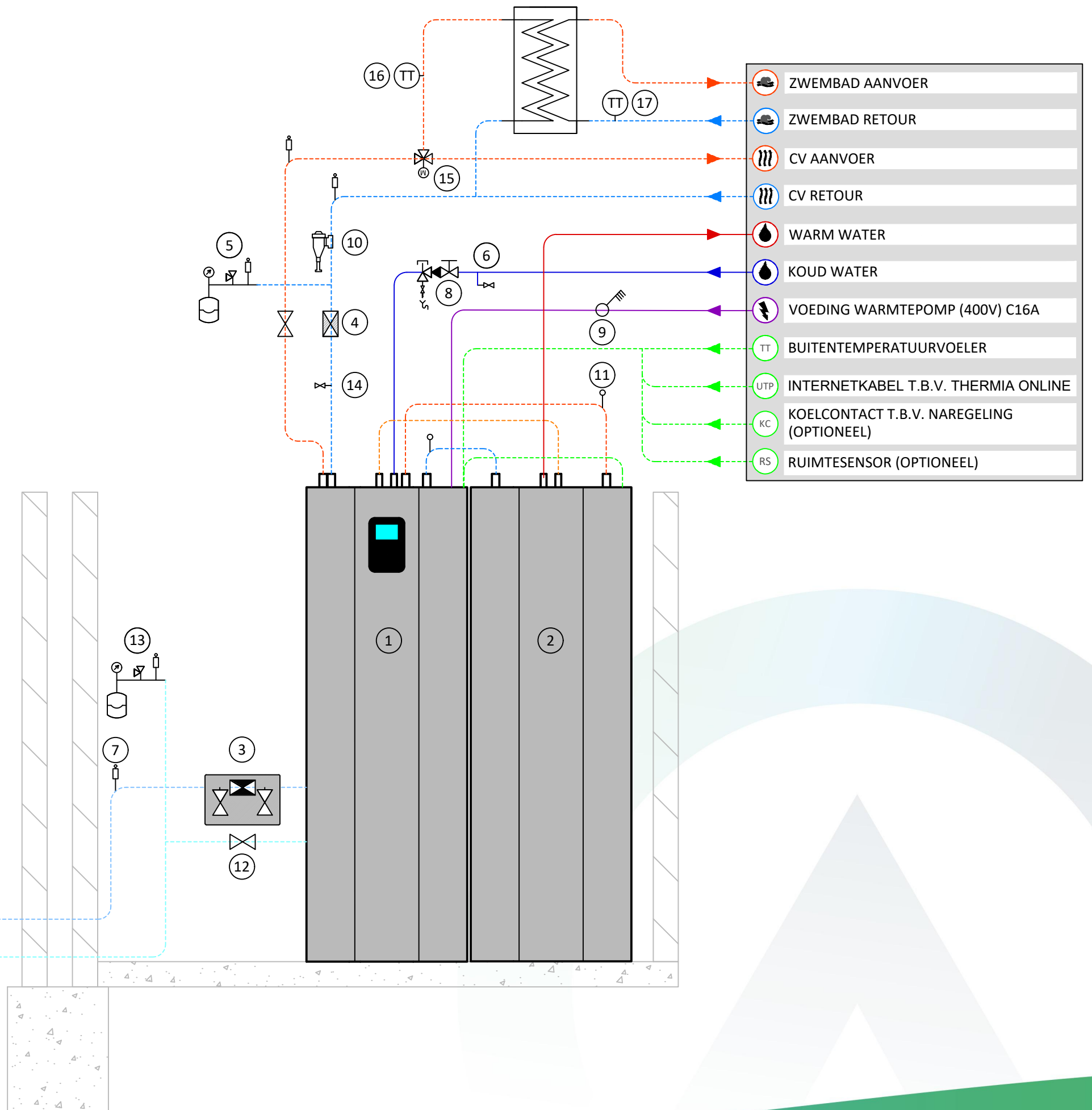


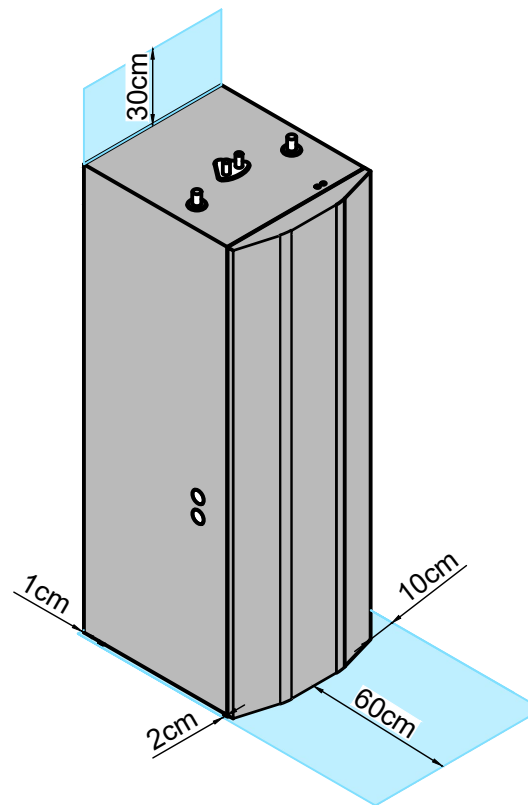
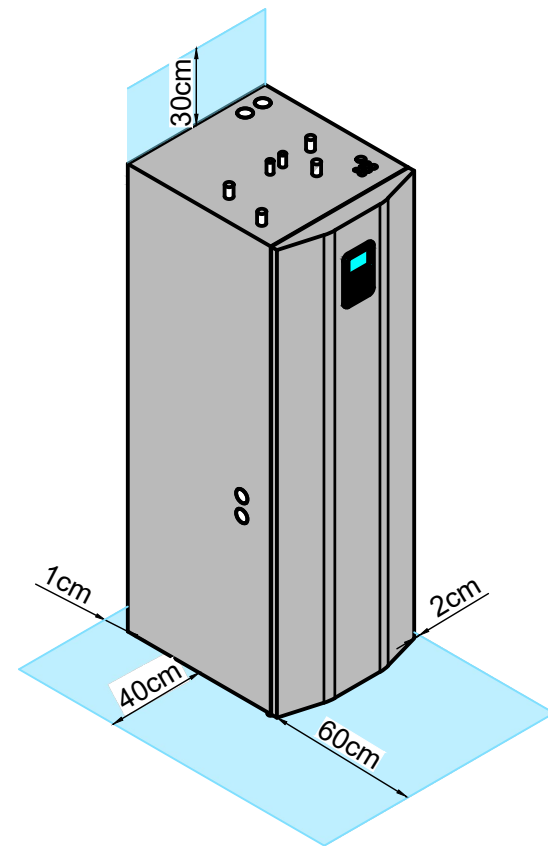
- | | |
|--|---|
| ① Calibra Cool | ⑪ Ontluchting* ³ |
| ② MBH300 | ⑫ Kogelafsluiter* ¹ |
| ③ Inspoelset met ingebouwd filter* ² | ⑬ Expansievoorziening bronzijdig voorzien van veiligheidsgroep.* ¹ |
| ④ Kogelafsluiter met ingebouwd filter* ² | ⑭ Vulpunt * ¹ |
| ⑤ Expansievoorziening CV-zijdig voorzien van veiligheidsgroep.* ¹ | ⑮ Omschakelklep zwembad * ¹ |
| ⑥ Vulkraan* ¹ | ⑯ Temperatuur sensor PT1000 * ¹ |
| ⑦ Ontluchting (bij voorkeur automatisch)* ¹ | ⑰ Temperatuur sensor PT1000 * ¹ |
| ⑧ Inlaatcombinatie* ¹ | * ¹ Meegeleverd in optionele aansluitset.
Art. nr: T1022 |
| ⑨ Werkschakelaar* ¹ | * ² Standaard meegeleverd in installatiekit |
| ⑩ Magneetfilter * ¹ | * ³ MBH aansluitkit
Art. nr: 086L5766 |



- | | |
|--|---|
| | ZWEMBAD AANVOER |
| | ZWEMBAD RETOUR |
| | CV AANVOER |
| | CV RETOUR |
| | WARM WATER |
| | KOUD WATER |
| | VOEDING WARMTEPOMP (400V) C16A |
| | BUITENTEMPERATUURVOELER |
| | INTERNETKABEL T.B.V. THERMIA ONLINE |
| | KOELCONTACT T.B.V. NAREGELING (OPTIONEEL) |
| | RUIMTESENSOR (OPTIONEEL) |

Brine aanvoer warmtepomp

Brine retour bron



AANDACHTSPUNTEN VOOR HET ONTWERP EN INSTALLATIE

PLAATSEN VAN CALIBRA COOL BRINE|WATER

Plaats een werschakelaar 25A, 4-polig binnen handbereik van de Calibra Cool op maximaal 1 meter afstand.

De Calibra Cool dient opgesteld te worden op een ondergrond met voldoende draagkracht van ca. 340 kg.

De leidingen brine aanvoer & retour (7 en 8, zie volgende pagina) kunnen naar keuze zowel links of rechts op de Calibra Cool worden aangesloten. Deze instructie gaat qua maatvoering uit van een linker aansluiting.

De opgeven vrije ruimte van 40 cm, links van de Calibra Cool kan worden gebruikt voor het plaatsen van appendages 3,7,12 en 13.

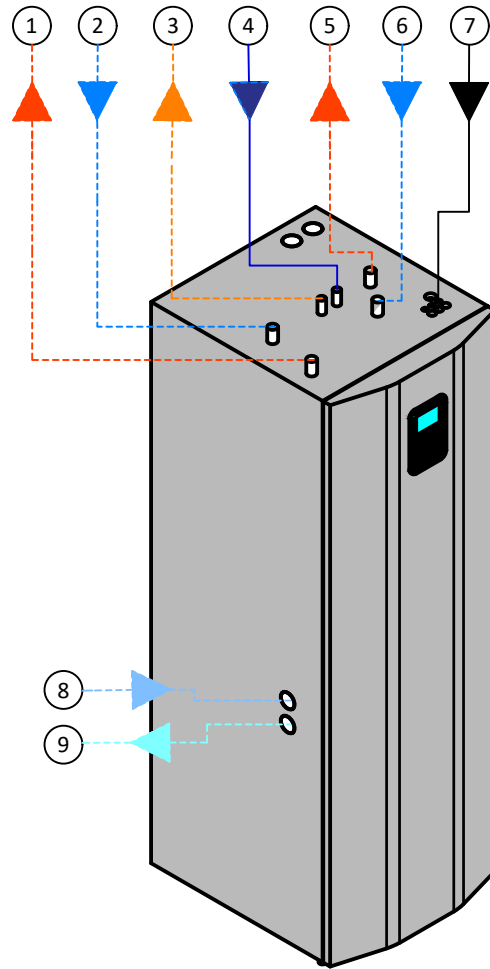
VOORBEREIDING VOOR INBEDRIJFNAME

De warmtepomp is erg gevoelig voor lucht dat aanwezig is in het systeem. Hanteer daarom de volgende procedure om het systeem te vullen:

- Ontlucht de interne circulatiepomp via de ontluchter welke is gesoldeerd boven de interne circulatiepomp;
- Ontlucht het spiraal via de ontluchter boven op de Calibra Cool, zie appendage 11;
- Ontlucht de volledige cv installatie (verdelers, etc.) indien hier handmatige ontluchters aanwezig zijn.

1. Calibra Cool BW

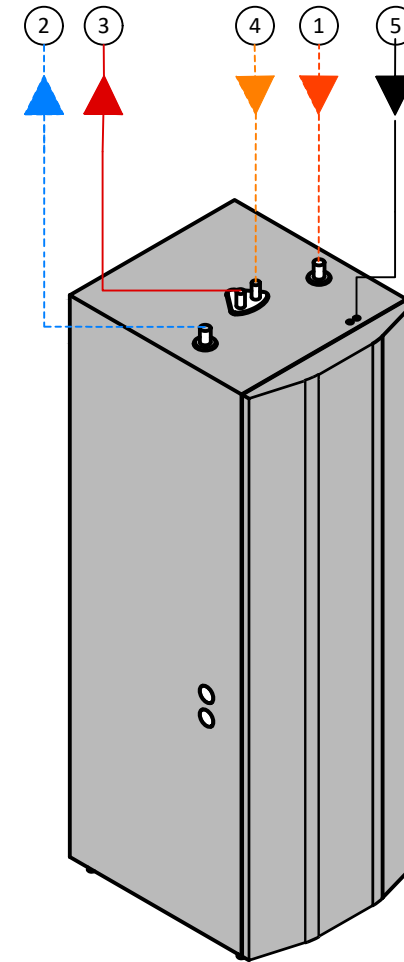
- ① CV aanvoer \varnothing 28mm
- ② CV retour \varnothing 28mm
- ③ Lauw water \varnothing 22mm
- ④ Koudwater \varnothing 22mm
- ⑤ Ontluchting spiraal \varnothing 28mm
- ⑥ CV retour tapwater \varnothing 28mm
- ⑦ Elektra doorvoeren
- ⑧ Brine aanvoer \varnothing 28mm
- ⑨ Brine retour \varnothing 28mm



L: 598 mm
 B: 703 mm
 H: 1864 mm
 Gewicht leeg: 150 kg
 Gewicht gevuld: 340 kg

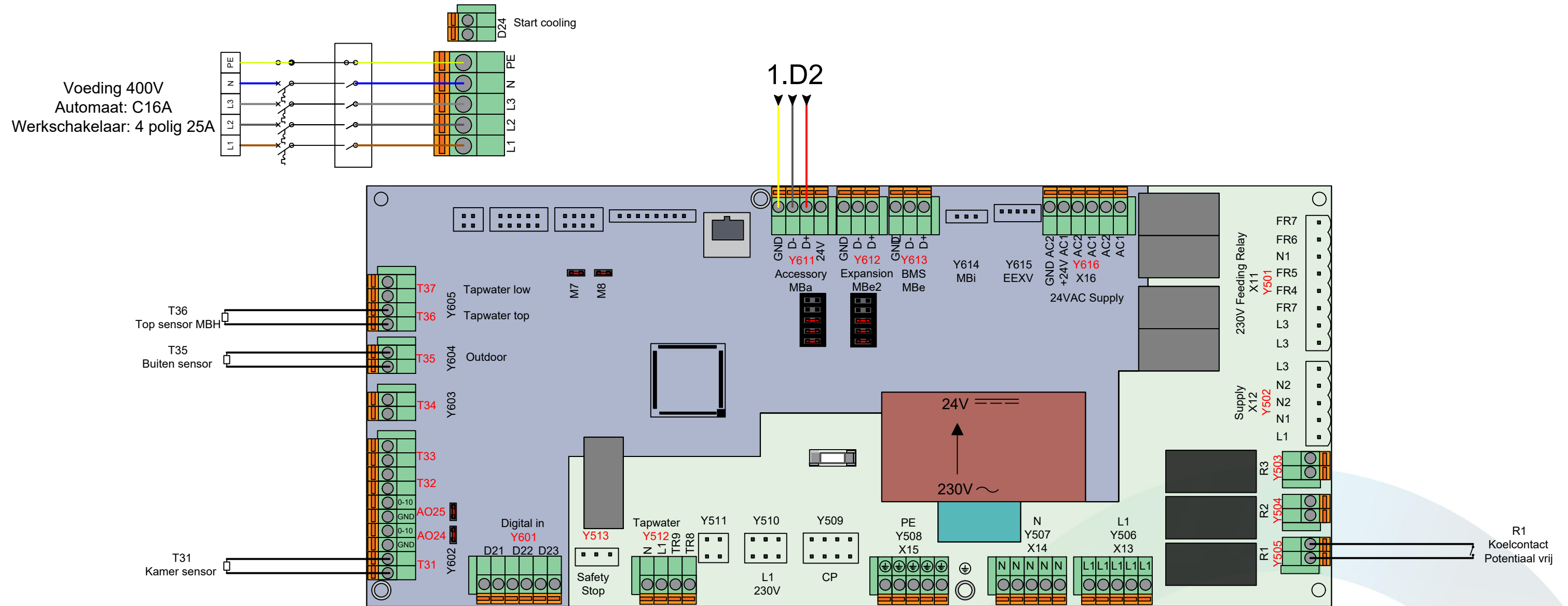
MBH 300

- ① CV aanvoer tapwater \varnothing 28mm
- ② CV retour tapwater \varnothing 28mm
- ③ Lauw water \varnothing 22mm
- ④ Warmwater \varnothing 22mm
- ⑤ Elektra doorvoeren



L: 598 mm
 B: 703 mm
 H: 1864 mm
 Gewicht leeg: 105 kg
 Gewicht gevuld: 410 kg

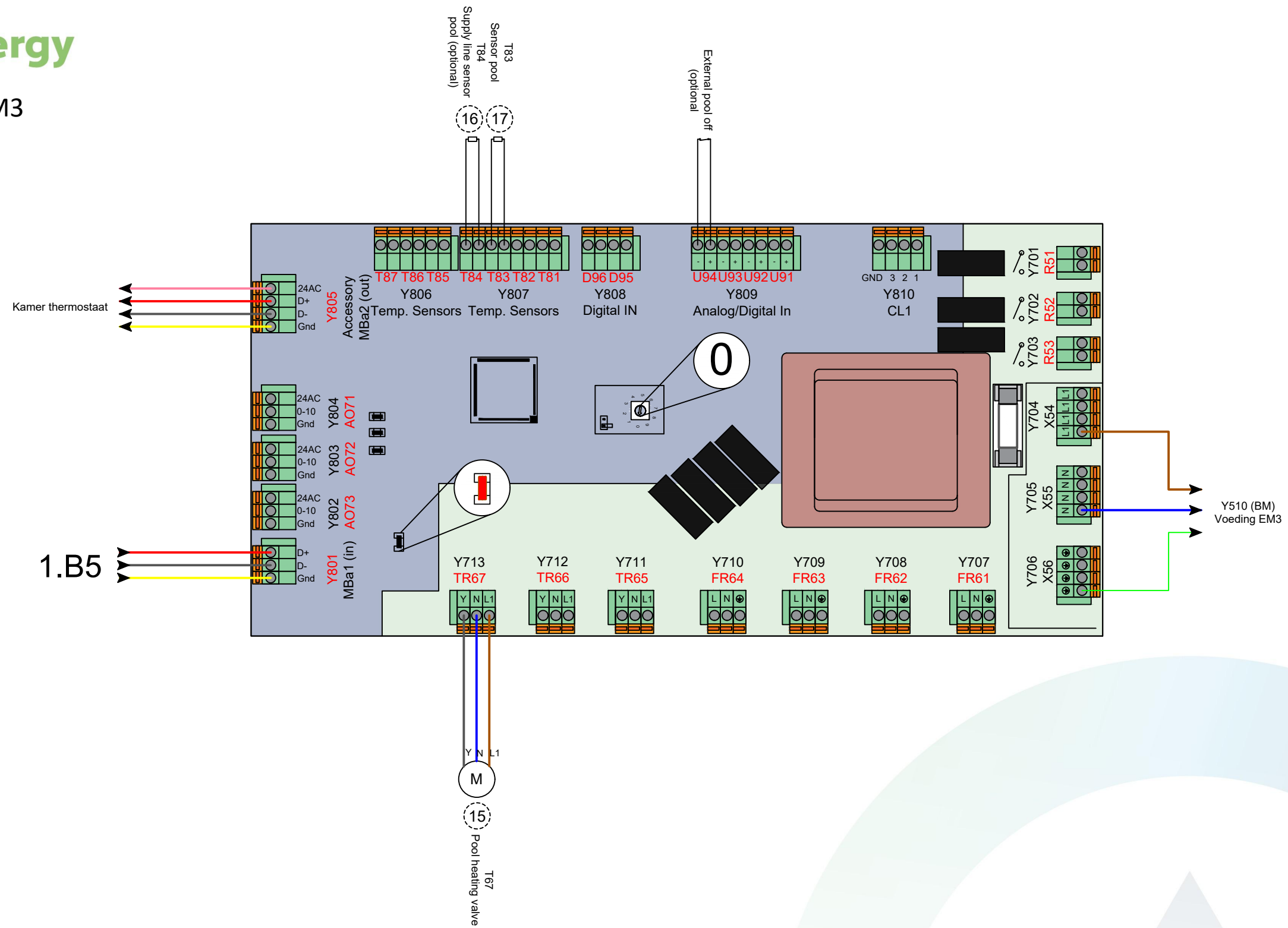
1. Calibra Cool BM



ELEKTRISCHE AANSLUIT GEGEVENS

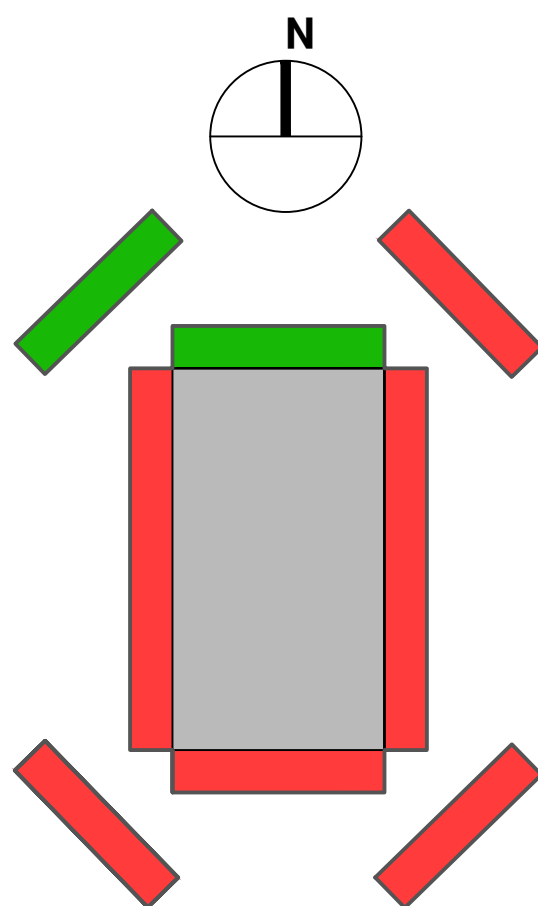
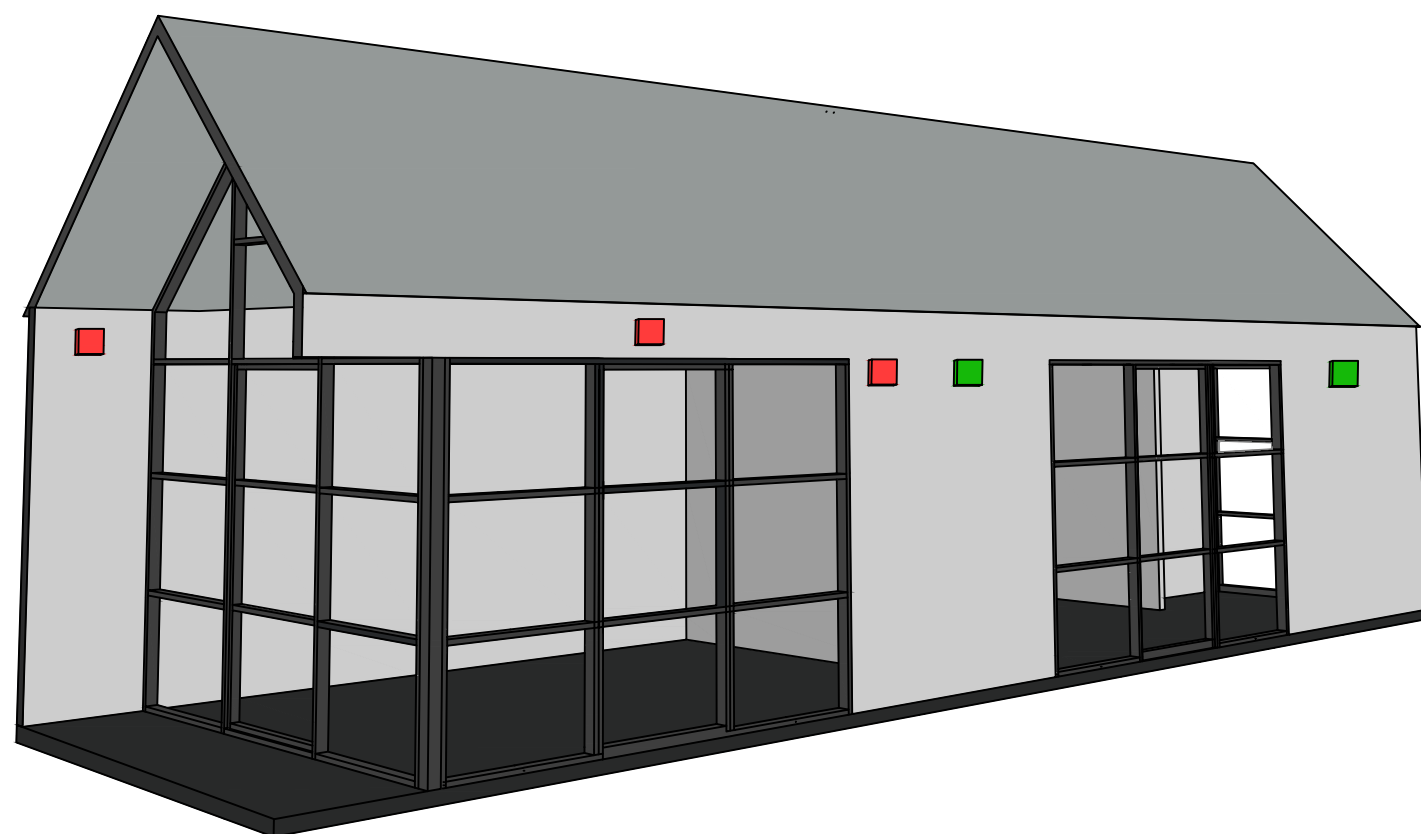
Voeding Calibra Cool:	5x2,5 mm ²
Kamer sensor:	4x0,8 mm ²
Kamer thermostaat:	2x2x0,2 mm ² afgeschermde twisted pair kabel
Calibra Cool:	Werkshakelaar plaatsen binnen 1m van de machine

2. Calibra Cool EM3



ELEKTRISCHE AANSLUIT GEGEVENS

Voeding EM3:	3x0,75mm ² (Meegeleverd met EM3)
Communicatie EM3:	3x0,5mm ² *Meegeleverd met EM3
Kamer thermostaat:	2x2x0,2 mm ² afgeschermd twisted pair kabel



PLAATSEN VAN DE BUITENSENSOR

Plaats de buitensensor op de noordgevel. Afwijking naar de noord-west gevel is toegestaan.

Plaats de buitensensor op minimaal 0,5 m van een raam, deur, gevelopening of ventilatieopening.

Plaats de buitensensor bij voorkeur tussen de begane grond en 1e verdieping.

Plaats de buitensensor niet op een wand van reflecterende of warmte absorberende gevelbekleding.

Plaats de buitensensor niet onder een afdak of overstek.

Plaats de buitensensor niet direct onder de daklijn.

Gebruik bij voorkeur een twee-aderige kabel, dikte:

- < 50 meter: 0,75 mm²
- > 50 meter: 1,5 mm²

Bij het aansluiten hoeft geen rekening te worden gehouden met + of - op de aansluitklemmen.